

PLANTA BAIXA - COBERTURA
Escala 1:50

SIMBOLOGIA	
BARRA CHATA DE ALUMÍNIO 7/8" x 1/8", DESCIDAS	—
BARRA CHATA DE ALUMÍNIO 7/8" x 1/8", MALHA DE CAPTAÇÃO	—
CABO DE COBRE Nº #50,0mm ² , MALHA DE ATERRAMENTO	—
CAIXA DE INSPEÇÃO NO SOLO (VER DETALHE 4)	■
HASTE TIPO COPPERWELD 5/8" x 2,4m (ALTA CAMADA)	⊗
CONEXÃO ENTRE OS CABOS	•
INTERLIGAÇÃO ENTRE NIVEIS	⊘
CAIXA DE EQUALIZAÇÃO DE POTENCIAL (VER DETALHE 6)	■

DIMENSIONAMENTO DO SPDA:
Conforme NBR 5419

Nível de proteção: III
 Método de proteção: "Gaiola de Faraday" e "Modelo Eletrogeométrico"
 Captação: Barra chata de alumínio 7/8" x 1/8"
 Descidas: Barra chata de alumínio 7/8" x 1/8"
 Espaçamento médio das descidas: 15m.
 Malha de aterramento: Cabo de cobre nú #50mm²
 Hastes: 06 do tipo Copperweld, alta camada, 254 microns, Ø5/8"x2,40m.
 Dispositivo de Proteção contra Surtos (DPS) instalado no QGBT : 275V 40KA (3F+N)

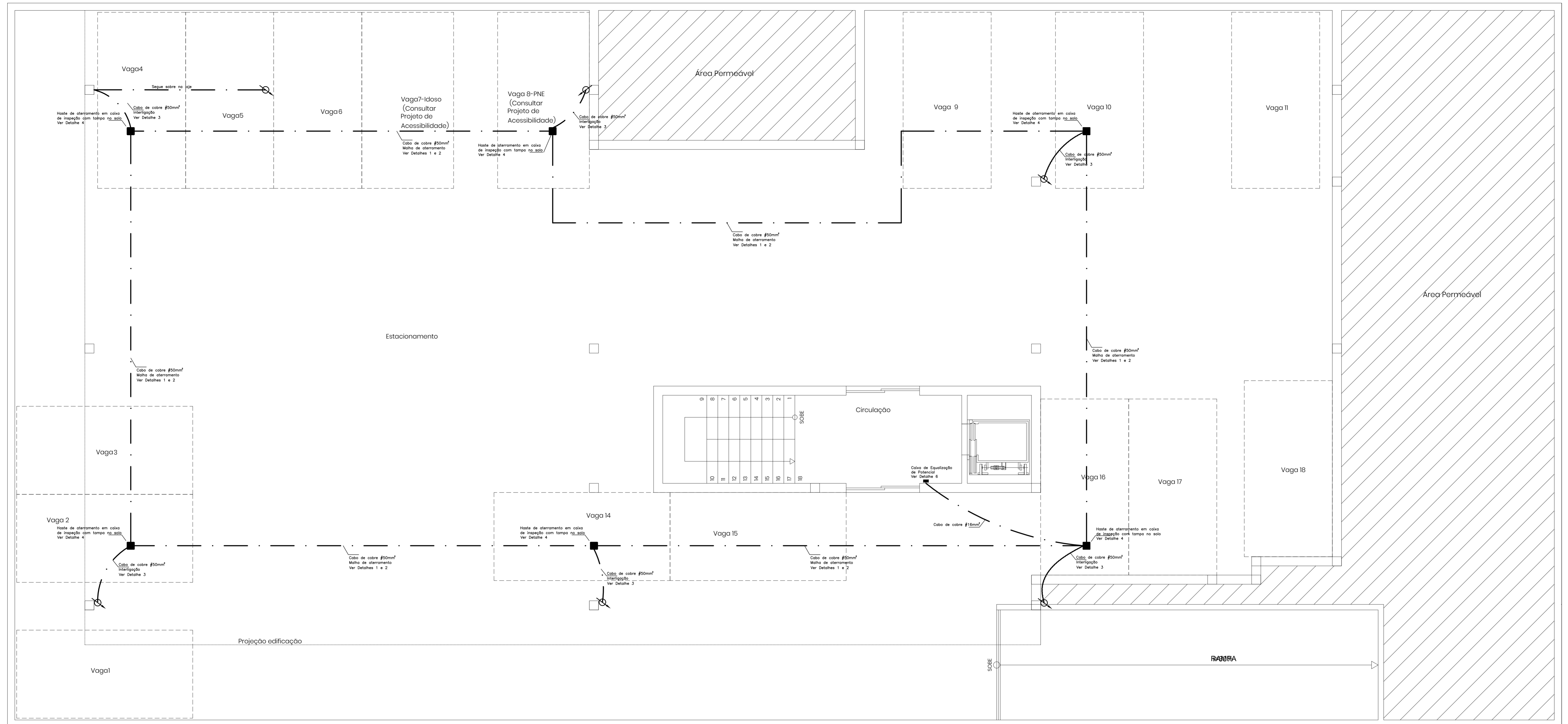
NOTAS

- TODAS AS TUBULAÇÕES METÁLICAS, TAIS COMO AS DE INCÊNDIO, POSTES DE ANTENAS E OUTRAS, DEVERÃO SER INTERLIGADAS AO SISTEMA DE ATERRAMENTO.
- EM ALTERNATIVA ÀS SOLDAS EXOTÉRMICAS PARA CONEXÃO DOS CABOS PASSANTES E HASTES, PODERÃO SER UTILIZADOS CONECTORES DE PRESSÃO.
- NÃO É FUNÇÃO DO SPDA A PROTEÇÃO DE EQUIPAMENTOS ELETRÔNICOS, PARA TAL INSTALAR DISPOSITIVO PROTETOR DE SURTOS (DPS).
- TODAS AS PEÇAS E ACESSÓRIOS DE ORIGEM FERROSA, USADOS NO SPDA, DEVERÃO SER GALVANIZADAS A FOGO OU BANHADAS COM 254 MICROMETROS DE COBRE.
- AUMENTAR O REBOCO DAS PRUMADAS PARA 5cm PARA COBRIR AS BARRAS CHATAS DE ALUMÍNIO DAS DESCIDAS DO SPDA.

DOCUMENTOS DE REFERÊNCIA

REV.	T.E.	DESCRIÇÃO	PROJ.	DES.	VER.	APR.	DATA
0	A	EMISSÃO INICIAL					03/12/18
REVISÕES							
T.E.	(A) PRELIMINAR	(C) PARA CONHECIMENTO	(E) PARA CONSTRUÇÃO	(G) CONFORME CONSTRUÍDO			
TIPO DE EMISSÃO	(B) PARA APROVAÇÃO	(D) PARA COTAÇÃO	(F) CONFORME COMPRADO	(H) CANCELADO			

INPREV INSTITUTO DE PREVIDÊNCIA DOS SERVIDORES PÚBLICOS DE VARGINHA		CONTEMPLA ARQUITETURA E CONSTRUÇÕES	
PROJETO INPREV – Instituto de Previdência dos Servidores Públicos de Varginha			
EDIFÍCIO SEDE PRÓPRIA PROJETO DETALHADO			
PROJ. SISTEMA DE PROTEÇÃO CONTRA DESCARGA ATMOSFÉRICA (SPDA) PLANTA BAIXA COBERTURA – MALHA DE CAPTAÇÃO			
ESCALA	Nº CONTRATADA	Nº INPREV	REVISÃO
1:50	001-10A4-18-SPDA-001	XXXXXXX	0



PLANTA BAIXA - SUBSOLO
Escala 1:50

SIMBOLOGIA	
BARRA CHATA DE ALUMÍNIO 7/8" X 1/8", DESCIDAS	—
BARRA CHATA DE ALUMÍNIO 7/8" X 1/8", MALHA DE CAPTAÇÃO	—
CABO DE COBRE NÚ #50,0mm², MALHA DE ATERRAMENTO	—
CAIXA DE INSPEÇÃO NO SOLO (VER DETALHE 4)	■
HASTE TIPO COPPERWELD 5/8" x 2,4m (ALTA CAMADA)	⊗
CONEXÃO ENTRE OS CABOS	•
INTERLIGAÇÃO ENTRE NÍVEIS	⊘
CAIXA DE EQUALIZAÇÃO DE POTENCIAL (VER DETALHE 6)	⊥

DIMENSIONAMENTO DO SPDA:
Conforme NBR 5419

Nível de proteção: III
Método de proteção: "Gaiola de Faraday" e "Modelo Eletrogeométrico"
Captação: Barra chata de alumínio 7/8" x 1/8"
Descidas: Barra chata de alumínio 7/8" x 1/8"
Espaçamento médio das descidas: 15m.
Malha de aterramento: Cabo de cobre nú #50mm²
Hastes: 06 do tipo Copperweld, alta camada, 254 microns, Ø5/8"x2,40m.
Dispositivo de Proteção contra Surtos (DPS) instalado no QGBT : 275V 40KA (3F+N)

NOTAS

- 1 - TODAS AS TUBULAÇÕES METÁLICAS, TAIS COMO AS DE INCÊNDIO, POSTES DE ANTENAS E OUTRAS, DEVERÃO SER INTERLIGADAS AO SISTEMA DE ATERRAMENTO.
- 2 - EM ALTERNATIVA ÀS SOLDAS EXOTÉRMICAS PARA CONEXÃO DOS CABOS PASSANTES E HASTES, PODERÃO SER UTILIZADOS CONECTORES DE PRESSÃO.
- 3 - NÃO É FUNÇÃO DO SPDA A PROTEÇÃO DE EQUIPAMENTOS ELETRÔNICOS, PARA TAL INSTALAR DISPOSITIVO PROTETOR DE SURTOS (DPS).
- 4 - TODAS AS PEÇAS E ACESSÓRIOS DE ORIGEM FERROSA, USADOS NO SPDA, DEVERÃO SER GALVANIZADAS A FOGO OU BANHADAS COM 254 MICROMETROS DE COBRE.
- 5 - AUMENTAR O REBOCO DAS PRUMADAS PARA 5cm PARA COBRIR AS BARRAS CHATAS DE ALUMÍNIO DAS DESCIDAS DO SPDA.

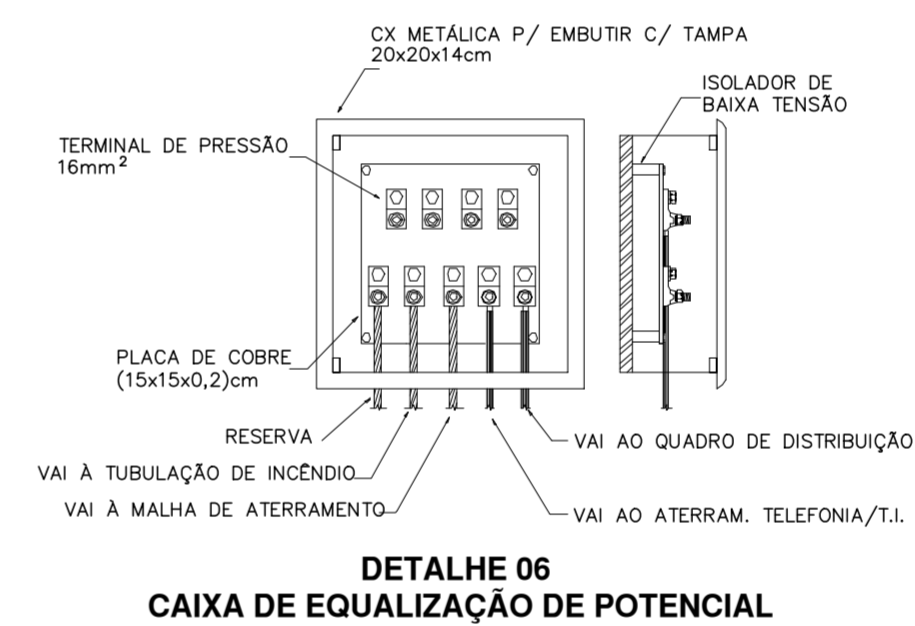
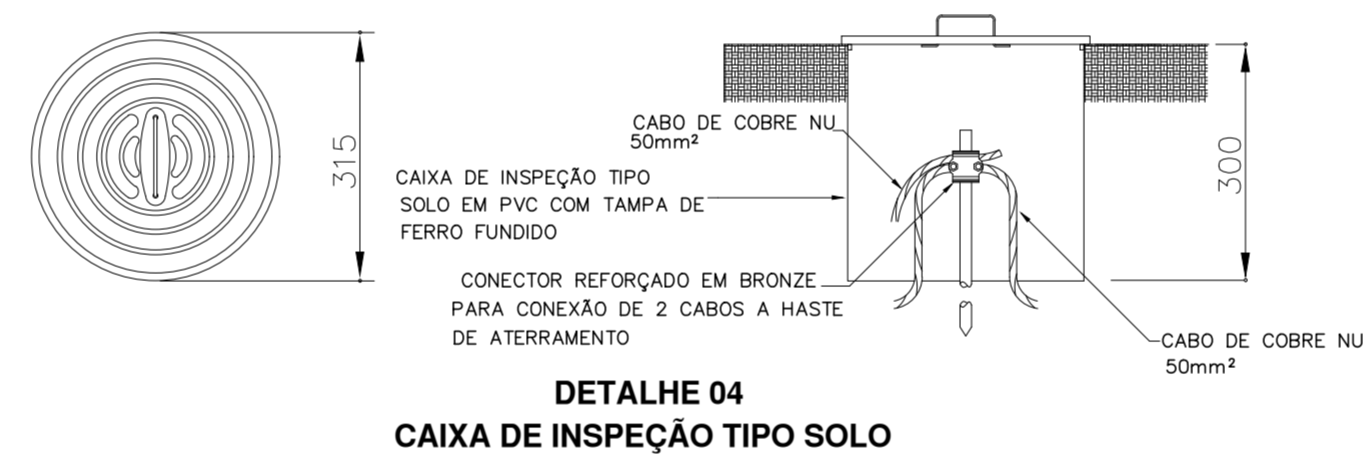
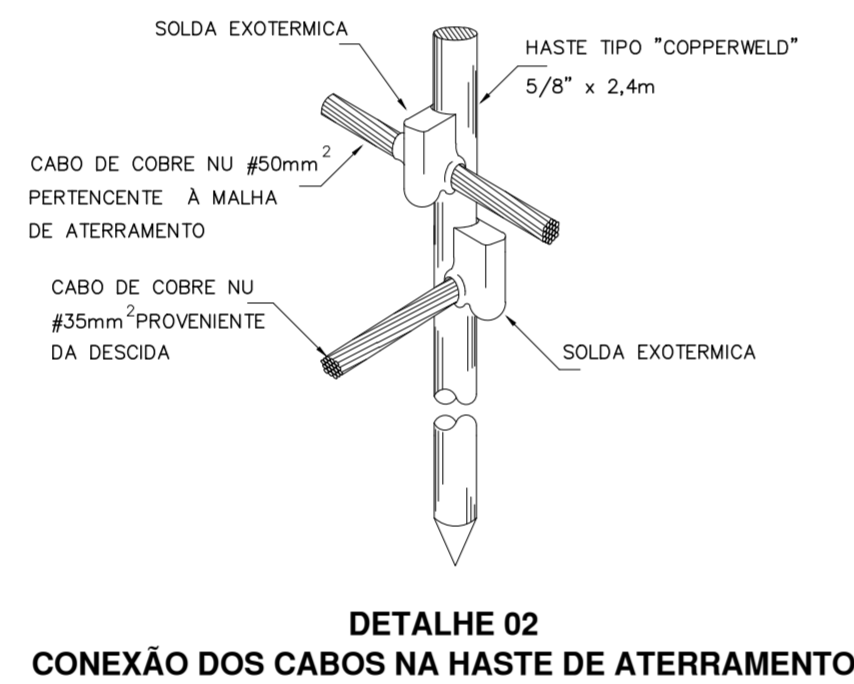
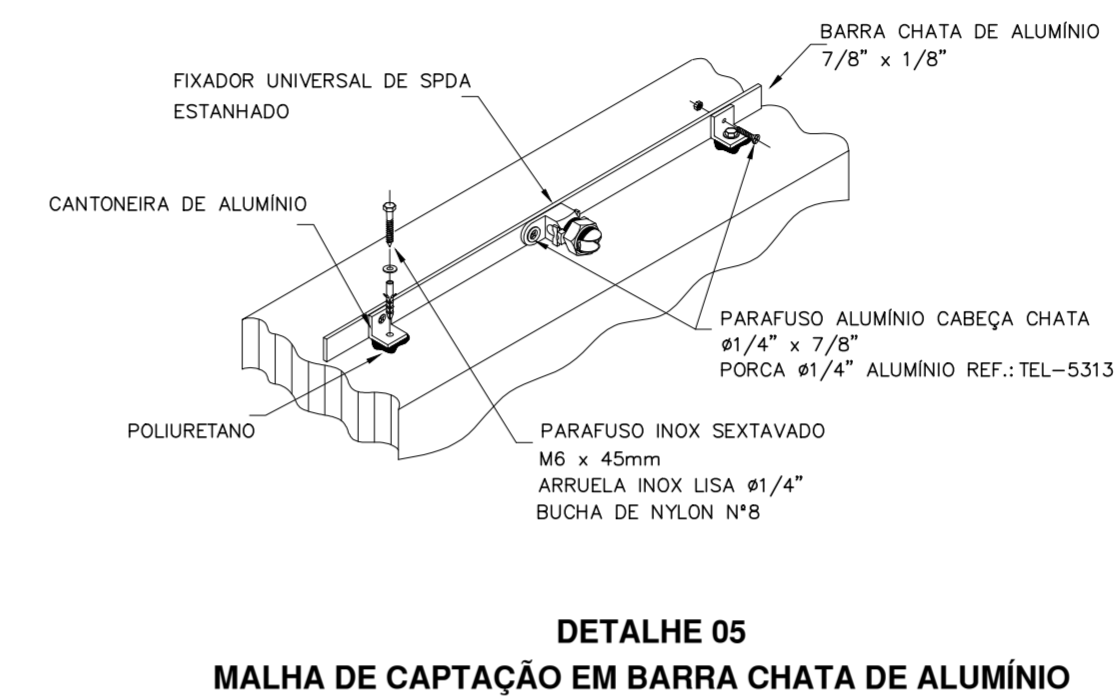
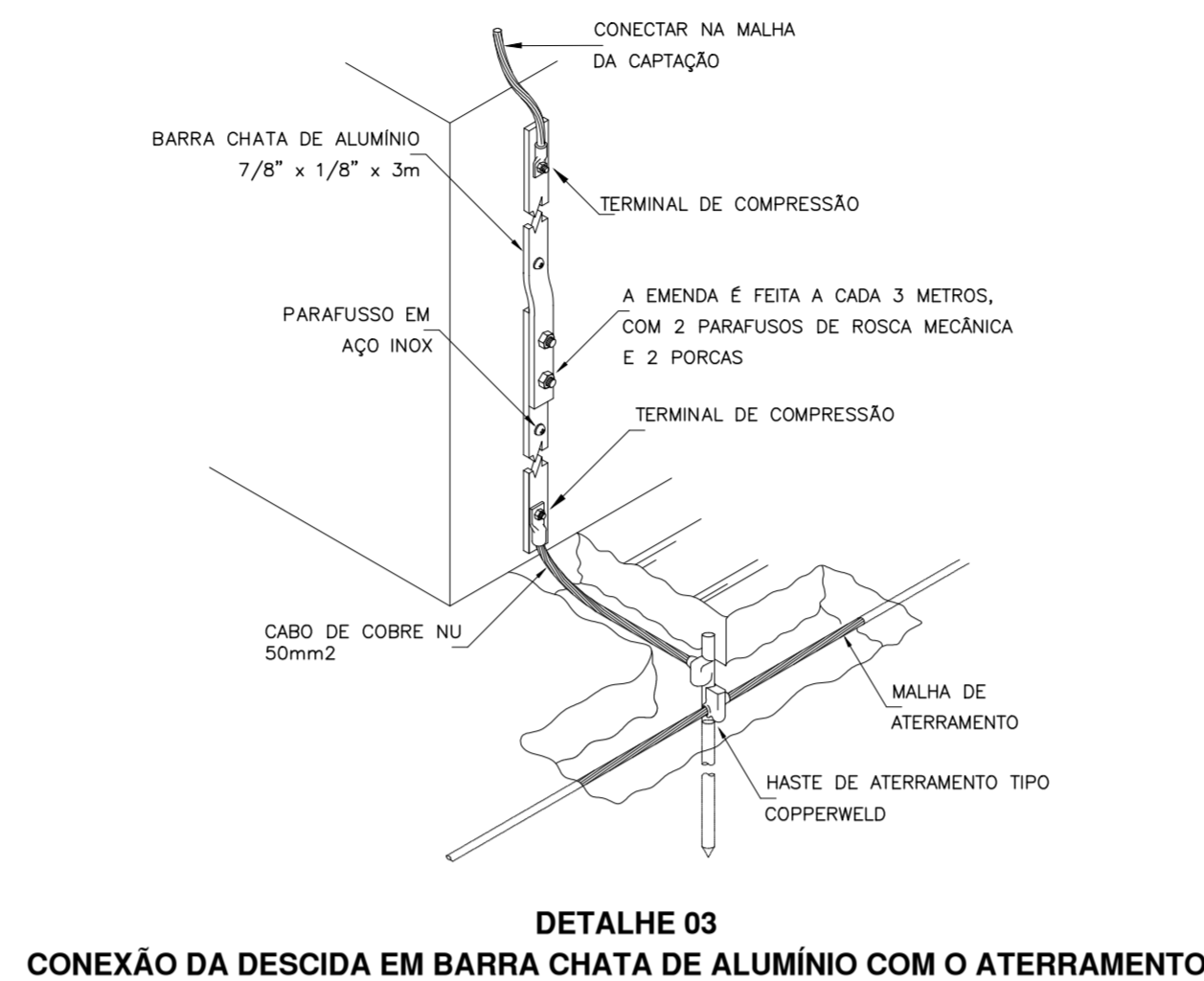
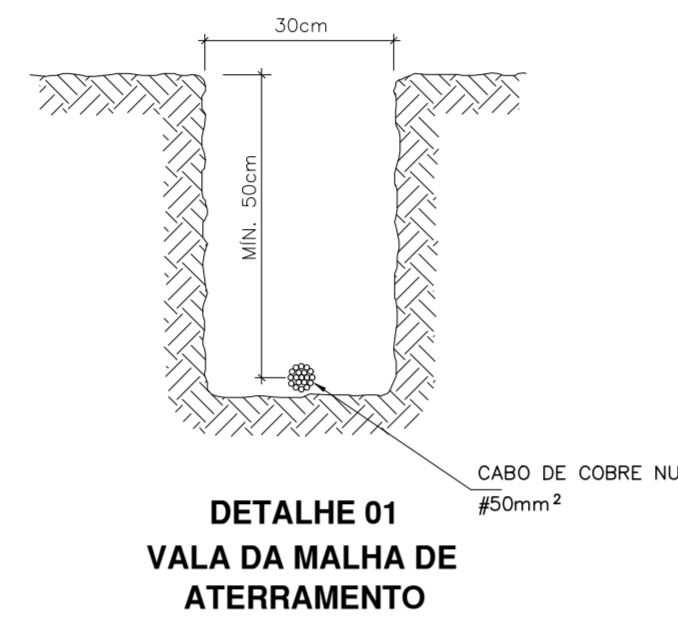
DOCUMENTOS DE REFERÊNCIA

REV.	T.E.	DESCRIÇÃO	PROJ.	DES.	VER.	APR.	DATA
0	A	EMISSÃO INICIAL					

REVISÕES									
T.E.	TIPO DE EMISSÃO	(A) PRELIMINAR	(B) PARA APROVAÇÃO	(C) PARA CONHECIMENTO	(D) PARA COTAÇÃO	(E) PARA CONSTRUÇÃO	(F) CONFORME COMPRADO	(G) CONFORME CONSTRUÍDO	(H) CANCELADO

INPREV		CONTEMPLA ARQUITETURA E CONSTRUÇÕES	
PROJETO			
INPREV - Instituto de Previdência dos Servidores Públicos de Varginha			
EDIFÍCIO SEDE PRÓPRIA			
PROJETO DETALHADO			
PROJ. SISTEMA DE PROTEÇÃO CONTRA DESCARGA ATMOSFÉRICA (SPDA)			
PLANTA BAIXA SUBSOLO - MALHA DE ATERRAMENTO			
ESCALA	Nº CONTRATADA	Nº INPREV	REVISÃO
1:50	001-10A4-18-SPDA-002	XXXXXXX	0

INSTRUÇÕES P/ PLANEJAMENTO	COM	ESPESURA
VERMELHO	0,15	
AMARELO	0,2	
VERDE	0,3	
CINZA	0,4	
AZUL	0,5	
BRANCO	0,6	
OUTROS	0,2	



SIMBOLOGIA	
BARRA CHATA DE ALUMÍNIO 7/8" x 1/8", DESCIDAS	=====
BARRA CHATA DE ALUMÍNIO 7/8" x 1/8", MALHA DE CAPTAÇÃO	=====
CABO DE COBRE NÚ #50,0mm², MALHA DE ATERRAMENTO	=====
CAIXA DE INSPEÇÃO NO SOLO (VER DETALHE 4)	■
HASTE TIPO COPPERWELD 5/8" x 2,4m (ALTA CAMADA)	⊗
CONEXÃO ENTRE OS CABOS	●
INTERLIGAÇÃO ENTRE NÍVEIS	⊘
CAIXA DE EQUALIZAÇÃO DE POTENCIAL (VER DETALHE 6)	■

DIMENSIONAMENTO DO SPDA:
 Conforme NBR 5419

Nível de proteção: III
 Método de proteção: "Gaiola de Faraday" e "Modelo Eletrogeométrico"
 Captação: Barra chata de alumínio 7/8" x 1/8"
 Descidas: Barra chata de alumínio 7/8" x 1/8"
 Espaçamento médio das descidas: 15m.
 Malha de aterramento: Cabo de cobre nú #50mm²
 Hastes: 06 do tipo Copperweld, alta camada, 254 microns, Ø5/8"x2,40m.
 Dispositivo de Proteção contra Surtos (DPS) instalado no QGBT : 275V 40KA (3F+N)

NOTAS

- TODAS AS TUBULAÇÕES METÁLICAS, TAIS COMO AS DE INCÊNDIO, POSTES DE ANTENAS E OUTRAS, DEVERÃO SER INTERLIGADAS AO SISTEMA DE ATERRAMENTO.
- EM ALTERNATIVA ÀS SOLDAS EXOTÉRMICAS PARA CONEXÃO DOS CABOS PASSANTES E HASTES, PODERÃO SER UTILIZADOS CONECTORES DE PRESSÃO.
- NÃO É FUNÇÃO DO SPDA A PROTEÇÃO DE EQUIPAMENTOS ELETRÔNICOS, PARA TAL INSTALAR DISPOSITIVO PROTETOR DE SURTOS (DPS).
- TODAS AS PEÇAS E ACESSÓRIOS DE ORIGEM FERROSA, USADOS NO SPDA, DEVERÃO SER GALVANIZADAS A FOGO OU BANHADAS COM 254 MICROMETROS DE COBRE.
- AUMENTAR O REBOCO DAS PRUMADAS PARA 5cm PARA COBRIR AS BARRAS CHATAS DE ALUMÍNIO DAS DESCIDAS DO SPDA.

DOCUMENTOS DE REFERÊNCIA

REV.	T.E.	DESCRIÇÃO	PROJ.	DES.	VER.	APR.	DATA
0	A	EMISSÃO INICIAL					03/12/18

INPREV
 INSTITUTO DE PREVIDÊNCIA DOS SERVIDORES PÚBLICOS DE VARGINHA

PROJETO: **INPREV – Instituto de Previdência dos Servidores Públicos de Varginha**

EDIFÍCIO SEDE PRÓPRIA

PROJETO DETALHADO

PROJ. SISTEMA DE PROTEÇÃO CONTRA DESCARGA ATMOSFÉRICA (SPDA) DETALHAMENTO E SIMBOLOGIA

T.E. TIPO DE EMISSÃO	(A) PRELIMINAR (B) PARA APROVAÇÃO	(C) PARA CONHECIMENTO (D) PARA COTAÇÃO	(E) PARA CONSTRUÇÃO (F) CONFORME COMPRADO	(G) CONFORME CONSTRUÍDO (H) CANCELADO
----------------------	--------------------------------------	---	--	--

ESCALA	Nº CONTRATADA	Nº INPREV	REVISÃO
1:50	001-10A4-18-SPDA-003	XXXXXXX	0

INSTRUÇÕES P/ PLANEJAMENTO COM ESPESURA	ESPESURA
RED	0,1
YELLOW	0,2
GREEN	0,3
CYAN	0,4
BLUE	0,5
WHITE	0,6
MAGENTA	0,6
OTHER	0,2