

**PLANTA LAYOUT**

Subsolo  
esc.: 1:50

- NOTAS**
1. Medidas em metros
  2. Conferir medidas in loco
  3. Conferir Projeto de Acessibilidade (págs 35 e 39)


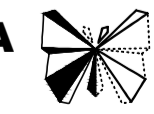
**DOCUMENTOS DE REFERÊNCIA**

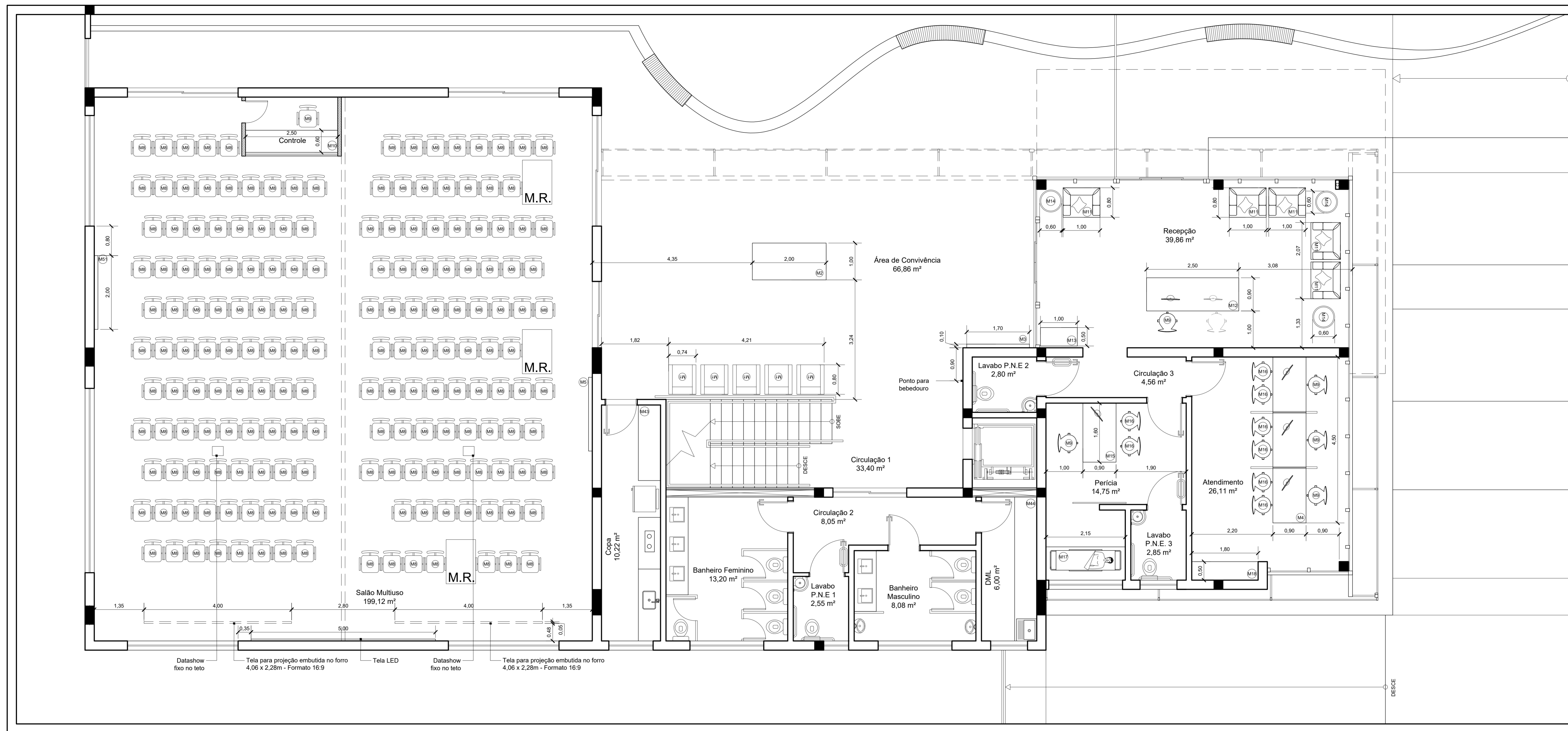
INSTRUÇÕES P/ PLANTAS	ESPESOR
COR	0,15
RED	0,1
YELLOW	0,2
GREEN	0,3
CIN	0,4
BLUE	0,5
WHITE	0,6
MAGENTA	0,8
OUTROS	0,2

REV.	T.E.	DATA	DESCRIÇÃO	PROJ.	DES.	VER.	APR.	DATA
0	A		EMISSÃO INICIAL					

T.E.	TIPO DE EMISSÃO	(A) PRELIMINAR	(B) PARA APROVAÇÃO	(C) PARA CONHECIMENTO	(D) PARA COTAÇÃO	(E) PARA CONSTRUÇÃO	(F) CONFORME COMPRADO	(G) CONFORME CONSTRUÍDO	(H) CANCELADO

 <b>INPREV</b> <small>INSTITUTO DE PREVIDÊNCIA DOS SERVIDORES PÚBLICOS DE VARGINHA</small>		 <b>CONTEMPLA</b> <small>ARQUITETURA E CONSTRUÇÕES</small>	
PROJETO: INPREV - Instituto de Previdência dos Servidores Públicos de Varginha			
PROJETO ARQUITETÔNICO EXECUTIVO			
ÁREA TOTAL: 2015,22m² / ÁREA SUBSOLO: 491,90m²			
PLANTA BAIXA SUBSOLO			
MOBILIÁRIO			
ESCALA	Nº CONTRATADA	Nº INPREV	PRANCHA / REVISÃO
1:50	001-10A4-18-PAY		57 / 66 / 0



**PLANTA LAYOUT**

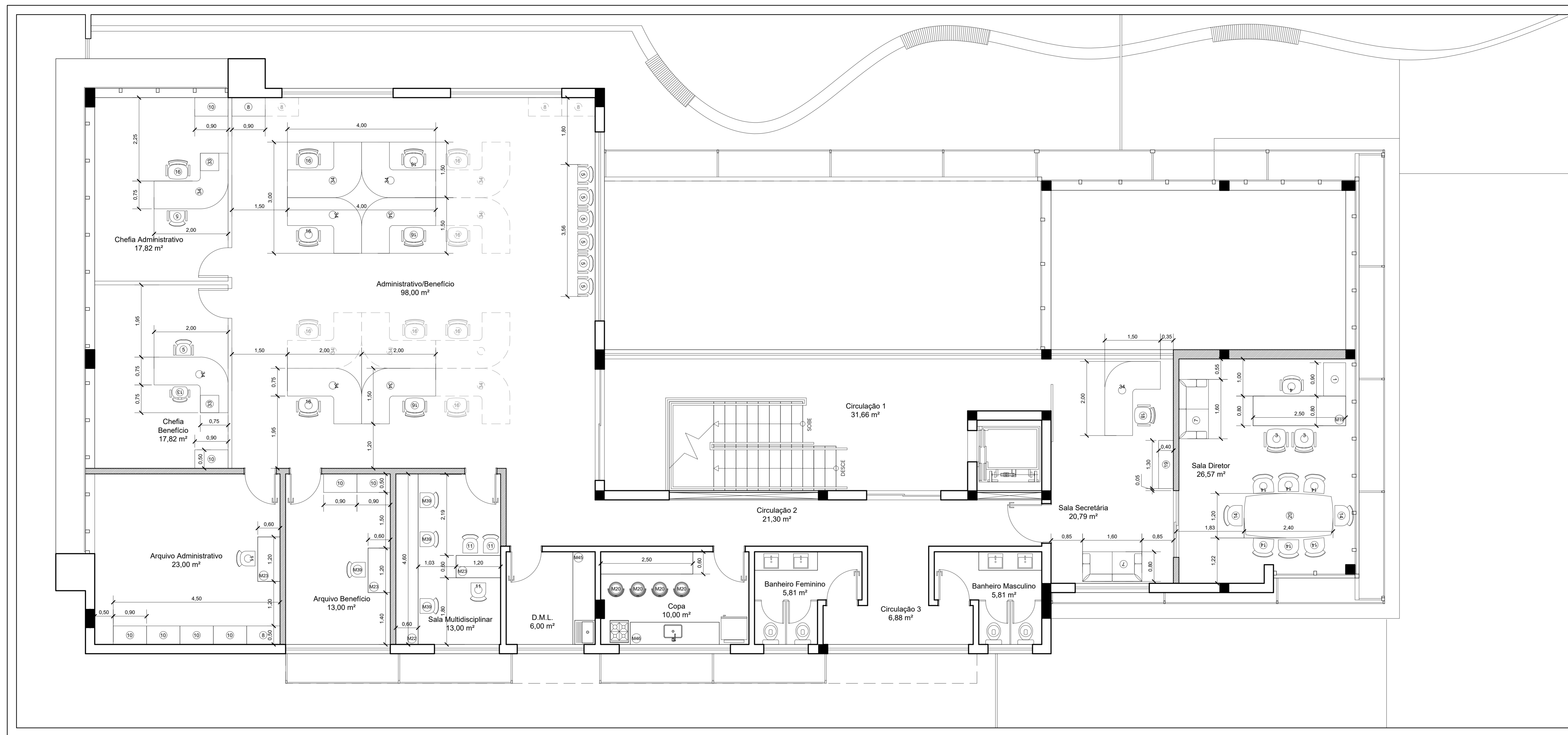
Térreo  
esc.: 1:50

- NOTAS**
1. Medidas em metros
  2. Conferir medidas in loco
  3. Conferir Projeto de Acessibilidade (págs 35 e 39)

**DOCUMENTOS DE REFERÊNCIA**

REV.	T.E.	DESCRIÇÃO	PROJ.	DES.	VER.	APR.	DATA
0	A	EMISSÃO INICIAL					
<b>REVISÕES</b>							
T.E.	(A) PRELIMINAR	(C) PARA CONHECIMENTO	(E) PARA CONSTRUÇÃO	(G) CONFORME CONSTRUÍDO			
TIPO DE EMISSÃO	(B) PARA APROVAÇÃO	(D) PARA COTAÇÃO	(F) CONFORME COMPRADO	(H) CANCELADO			

<b>INPREV</b> INSTITUTO DE PREVIDÊNCIA DOS SERVIDORES PÚBLICOS DE VARGINHA		<b>CONTEMPLA</b> ARQUITETURA E CONSTRUÇÕES	
PROJETO INPREV - Instituto de Previdência dos Servidores Públicos de Varginha			
PROJETO ARQUITETÔNICO EXECUTIVO			
ÁREA TOTAL: 2015,22m² / ÁREA TÉRREO: 442,92m²			
PLANTA BAIXA TÉRREO			
MOBIILIÁRIO			
ESCALA 1:50	Nº CONTRATADA 001-10A4-18-PAY	Nº INPREV	PRANCHA REVISÃO 58 /66 0



**PLANTA LAYOUT**

2º Pavimento  
esc.: 1:50

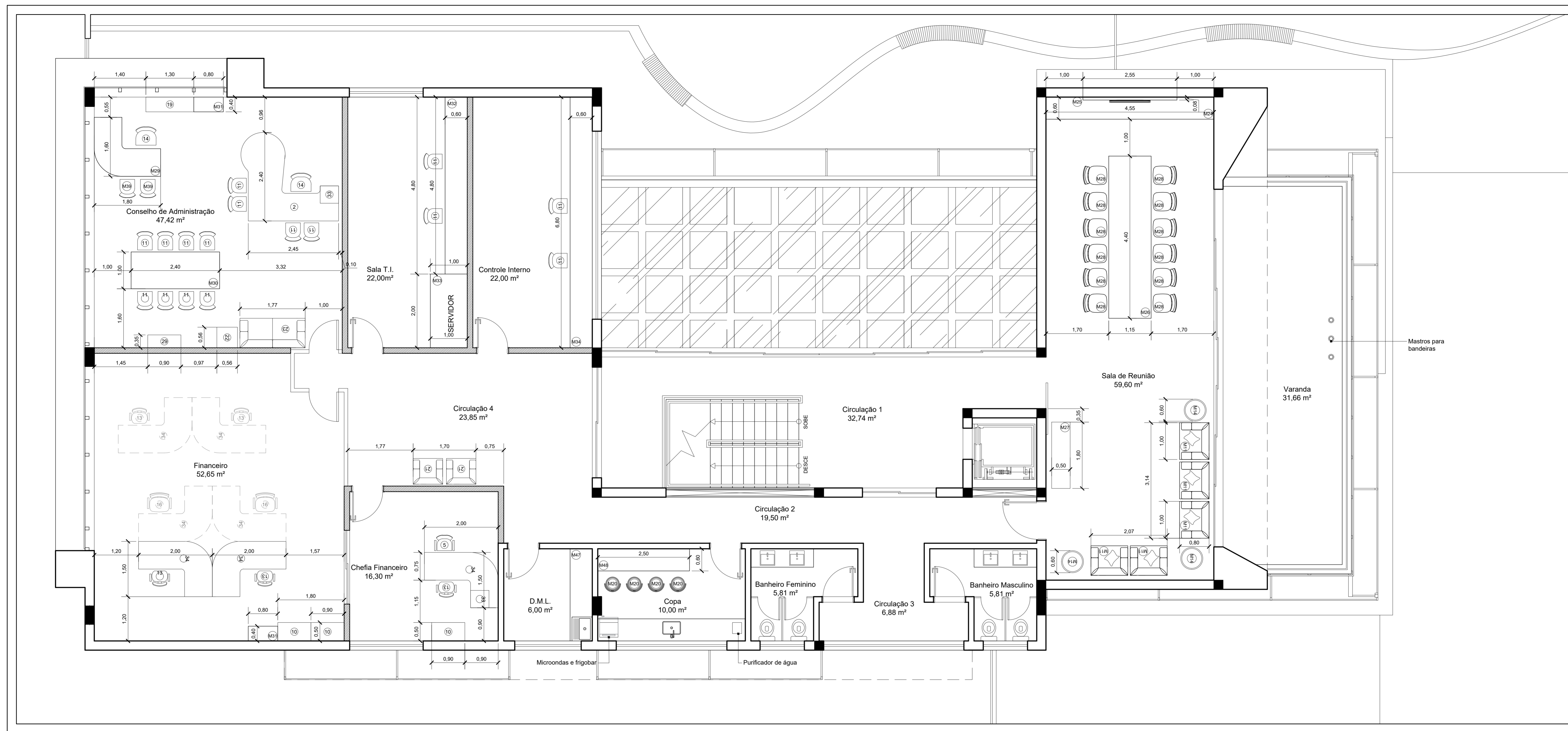
- NOTAS**
- Medidas em metros
  - Conferir medidas in loco
  - Conferir Projeto de Acessibilidade (págs 35 e 39)

**DOCUMENTOS DE REFERÊNCIA**

INSTRUÇÕES P/ PLANTAS	COR	ESPESURA
01	RED	0,15
02	YELLOW	0,2
03	GREEN	0,3
04	CYAN	0,4
05	BLUE	0,5
06	WHITE	0,6
07	MAGENTA	0,8
08	OUTROS	0,2

REV.	T.E.	DESCRIÇÃO	PROJ.	DES.	VER.	APR.	DATA
0	A	EMISSÃO INICIAL					
<b>REVISÕES</b>							
T.E.	(A) PRELIMINAR	(C) PARA CONHECIMENTO	(E) PARA CONSTRUÇÃO	(G) CONFORME CONSTRUÍDO			
TIPO DE EMISSÃO	(B) PARA APROVAÇÃO	(D) PARA COTAÇÃO	(F) CONFORME COMPRADO	(H) CANCELADO			

<b>INPREV</b>		<b>CONTEMPLA</b> ARQUITETURA E CONSTRUÇÕES	
PROJETO INPREV - Instituto de Previdência dos Servidores Públicos de Varginha			
PROJETO ARQUITETÔNICO EXECUTIVO			
ÁREA TOTAL: 2015,22m² / ÁREA 2º PAVIMENTO: 351,87m²			
PLANTA BAIXA 2º PAVIMENTO			
MOBILIÁRIO			
ESCALA	Nº CONTRATADA	Nº INPREV	PRANCHA
1:50	001-10A4-18-PAY		59 /66
			REVISÃO
			0



Mastros para bandeiras

**PLANTA LAYOUT**  
3º Pavimento  
esc.: 1:50

- NOTAS**
1. Medidas em metros
  2. Conferir medidas in loco
  3. Conferir Projeto de Acessibilidade (págs 35 e 39)

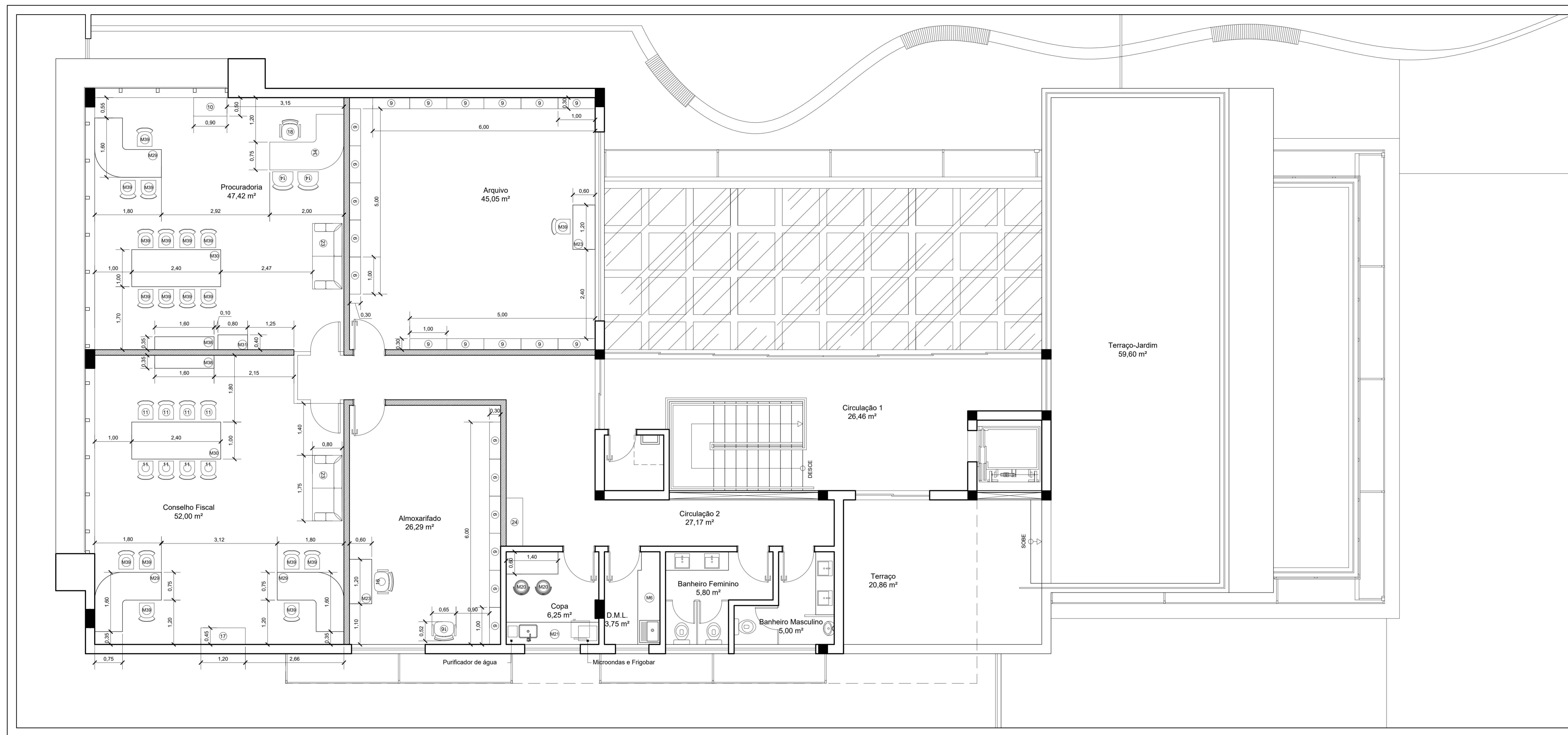
**DOCUMENTOS DE REFERÊNCIA**

REV.	T.E.	DESCRIÇÃO	PROJ.	DES.	VER.	APR.	DATA
0	A	EMISSÃO INICIAL					

T.E.	TIPO DE EMISSÃO	(A) PRELIMINAR	(B) PARA APROVAÇÃO	(C) PARA CONHECIMENTO	(D) PARA COTAÇÃO	(E) PARA CONSTRUÇÃO	(F) CONFORME COMPRADO	(G) CONFORME CONSTRUÍDO	(H) CANCELADO

<b>INPREV</b> INSTITUTO DE PREVIDÊNCIA DOS SERVIDORES PÚBLICOS DE VARGINHA		<b>CONTEMPLA</b> ARQUITETURA E CONSTRUÇÕES	
PROJETO INPREV - Instituto de Previdência dos Servidores Públicos de Varginha			
PROJETO ARQUITETÔNICO EXECUTIVO			
ÁREA TOTAL: 2015,22m² / ÁREA 3º PAVIMENTO: 370,17m²			
PLANTA BAIXA 3º PAVIMENTO			
MOBILIÁRIO			
ESCALA	Nº CONTRATADA	Nº INPREV	PRANCHA / REVISÃO
1:50	001-10A4-18-PAY		60 / 66 / 0



**PLANTA LAYOUT**  
4º Pavimento  
esc.: 1:50

**NOTAS**

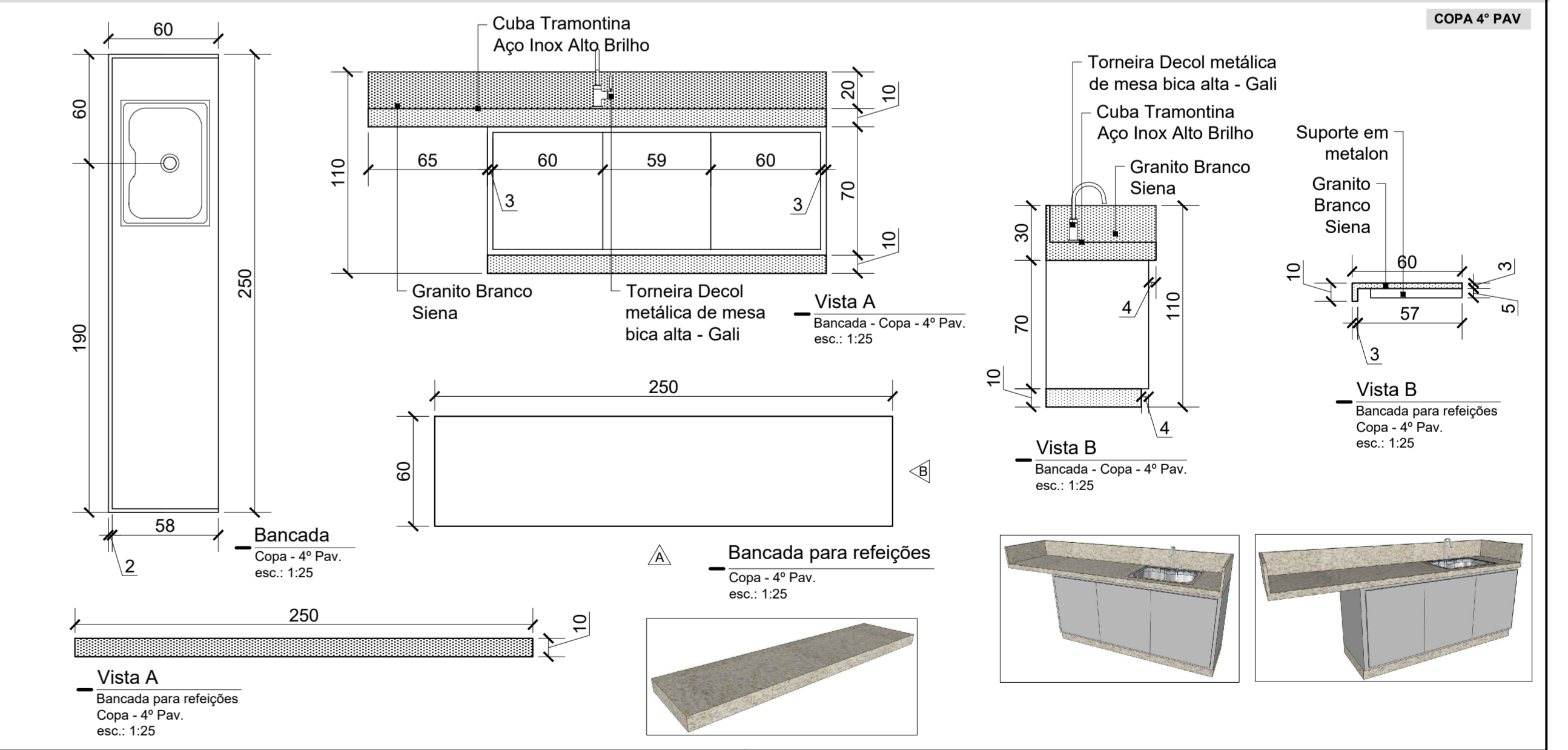
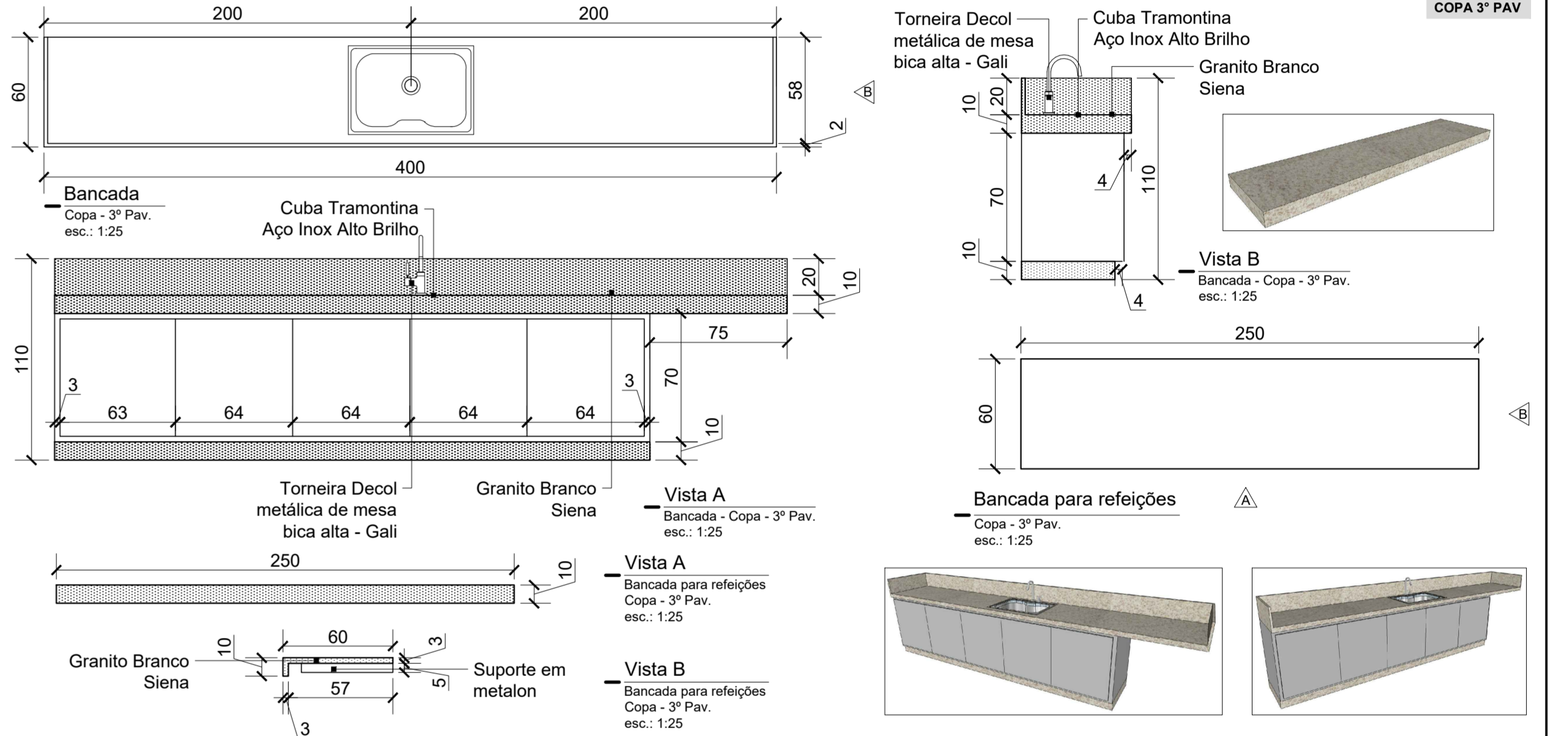
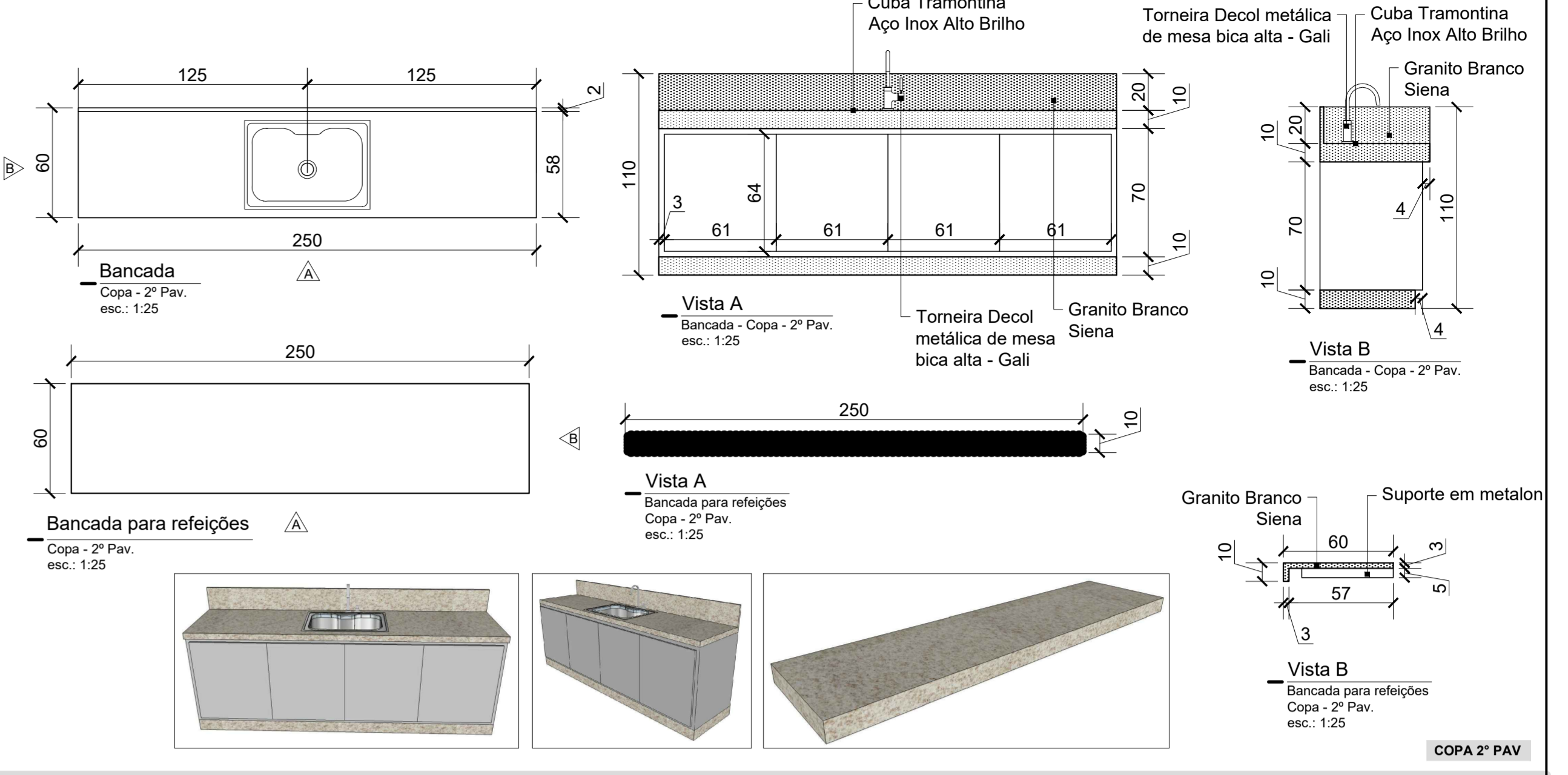
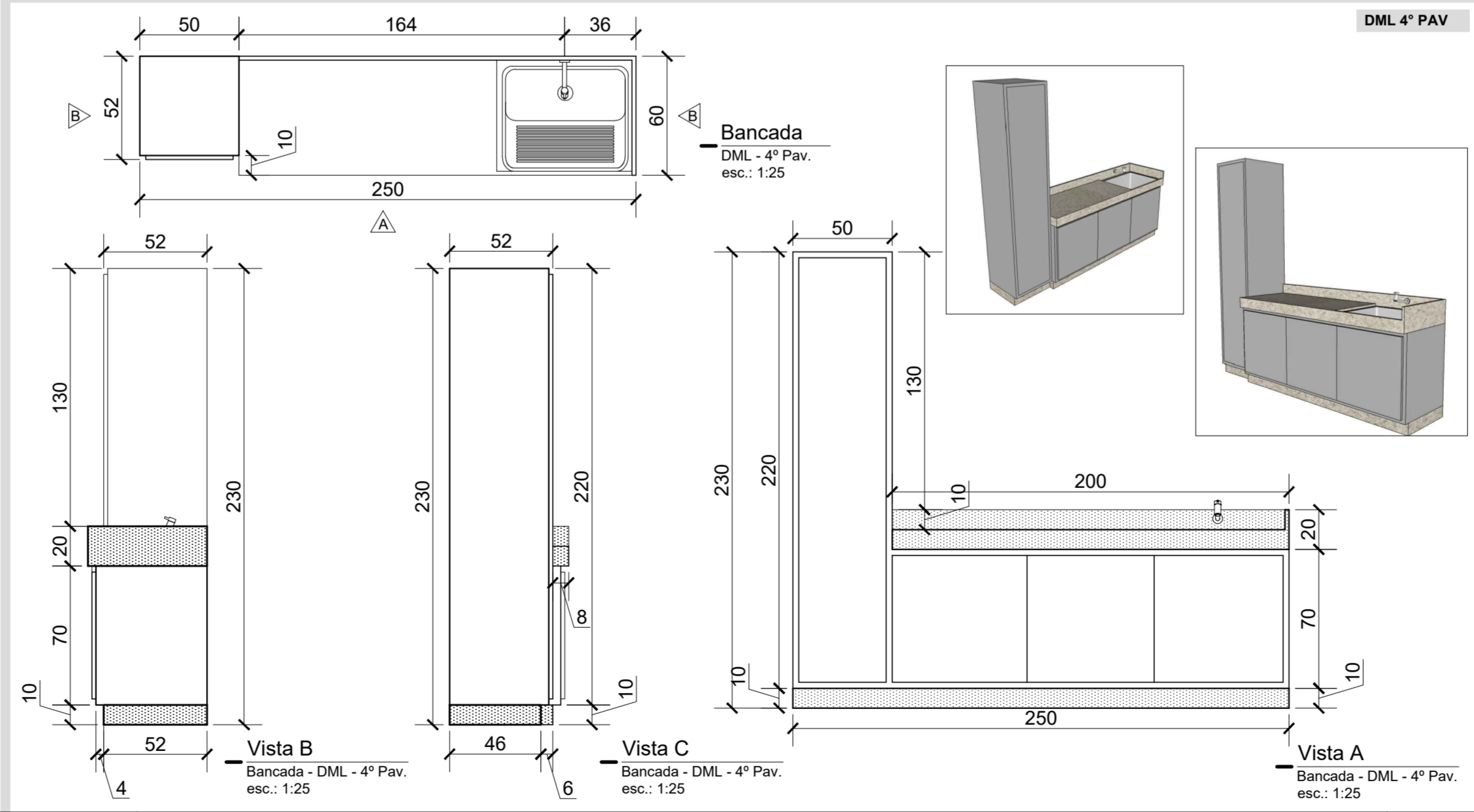
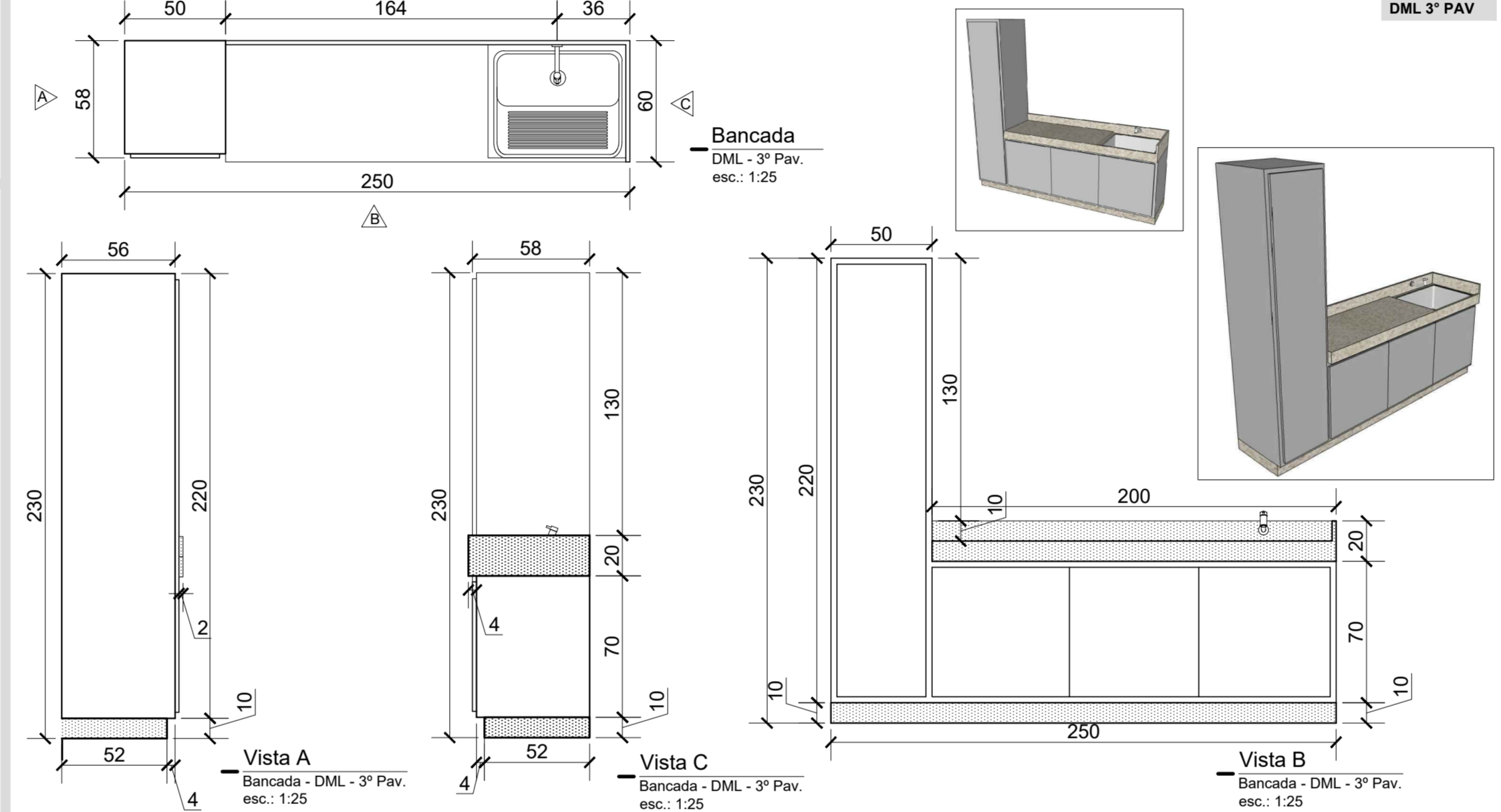
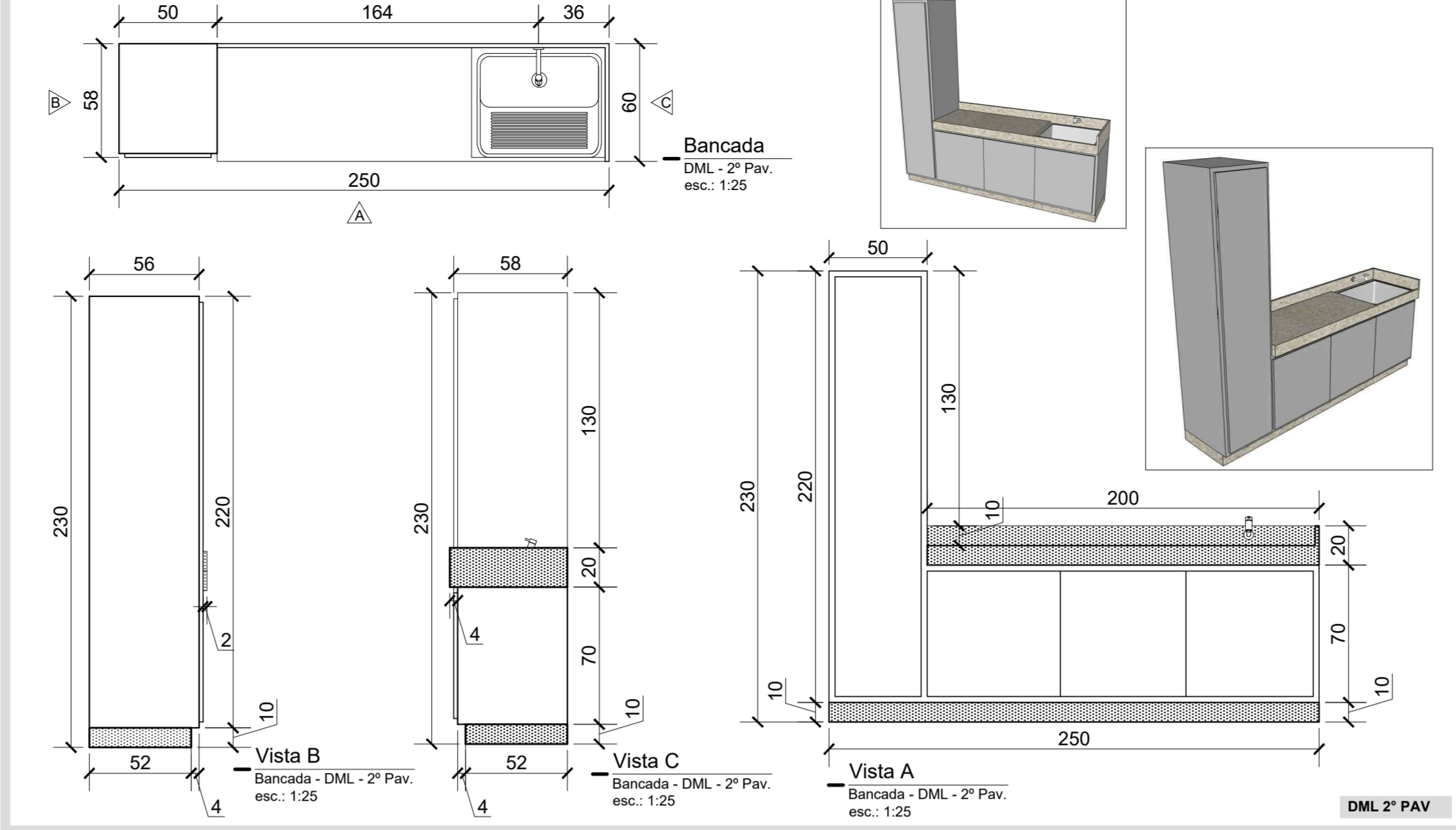
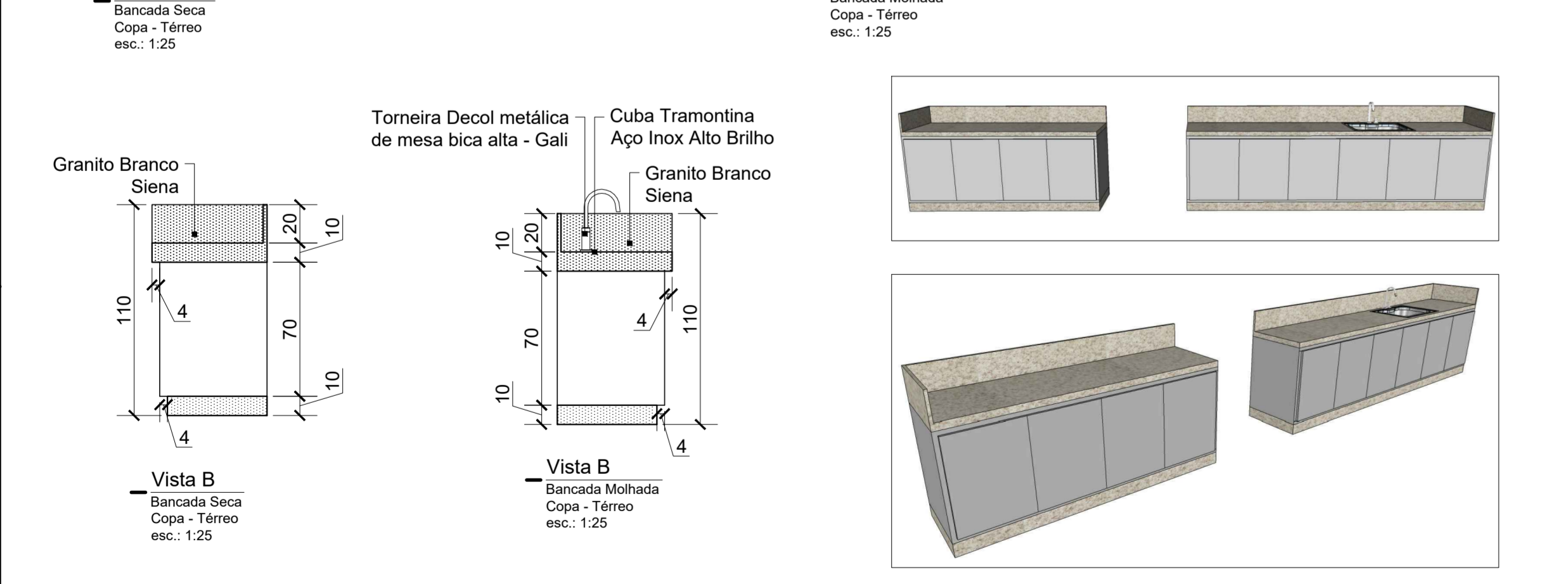
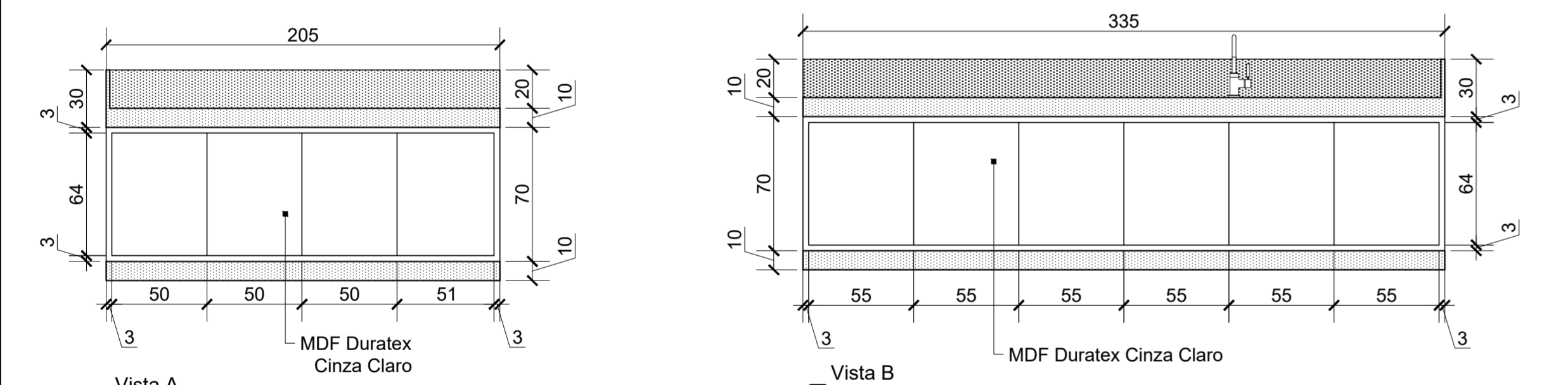
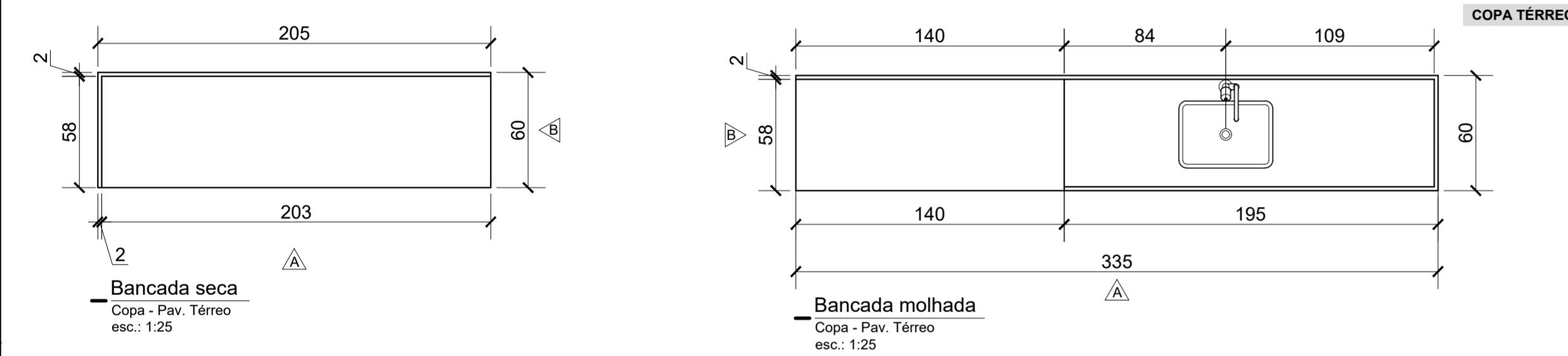
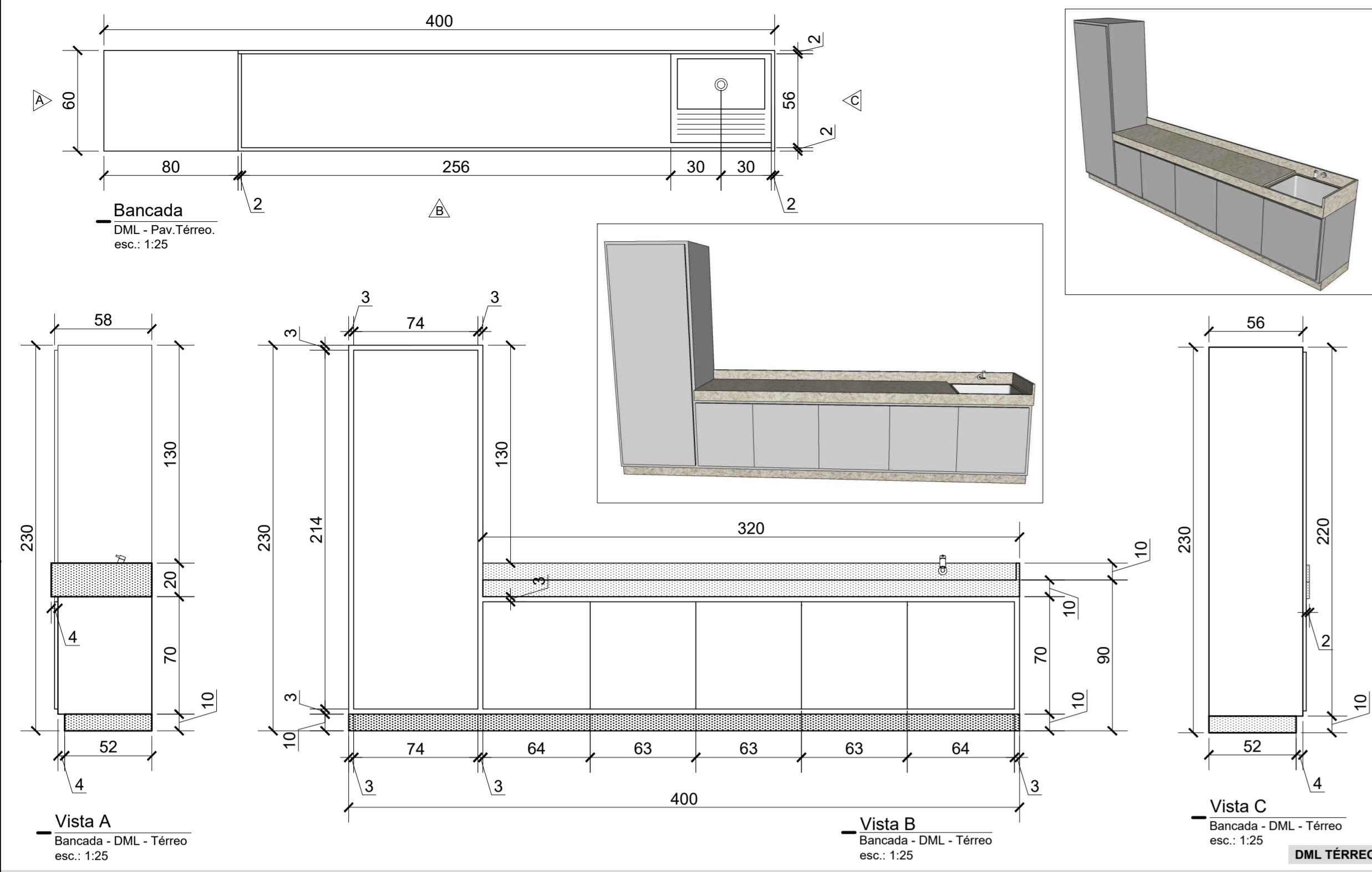
1. Medidas em metros
2. Conferir medidas in loco
3. Conferir Projeto de Acessibilidade (págs 35 e 39)

**DOCUMENTOS DE REFERÊNCIA**

REV.	T.E.	DATA	DESCRIÇÃO	PROJ.	DES.	VER.	APR.	DATA
0	A		EMISSÃO INICIAL					
<b>REVISÕES</b>								
T.E.	(A) PRELIMINAR	(C) PARA CONHECIMENTO	(E) PARA CONSTRUÇÃO	(G) CONFORME CONSTRUÍDO				
TIPO DE EMISSÃO	(B) PARA APROVAÇÃO	(D) PARA COTAÇÃO	(F) CONFORME COMPRADO	(H) CANCELADO				

<b>INPREV</b> INSTITUTO DE PREVIDÊNCIA DOS SERVIDORES PÚBLICOS DE VARGINHA		<b>CONTEMPLA</b> ARQUITETURA E CONSTRUÇÕES	
PROJETO INPREV - Instituto de Previdência dos Servidores Públicos de Varginha			
PROJETO ARQUITETÔNICO EXECUTIVO			
ÁREA TOTAL: 2015,22m² / ÁREA 4º PAVIMENTO: 292,04m²			
PLANTA BAIXA 4º PAVIMENTO			
MOBILIÁRIO			
ESCALA	Nº CONTRATADA	Nº INPREV	PRANCHA
1:50	001-10A4-18-PAY		61 /66
			REVISÃO
			0

INSTRUÇÕES P/ PLANTAS	COOR.	ESPESOR
CONCRETO	0,15	
ALVENARIA	0,15	
ISOLAMENTO	0,05	
ACRILICO	0,05	
ALUMINIO	0,05	
VIDRO	0,05	
OUTROS	0,05	



NOTAS

1. Medidas em centímetros
2. Conferir medidas in loco
3. Conferir Projeto de Acessibilidade (págs 35 e 39)

DOCUMENTOS DE REFERÊNCIA

REV.	T.E.	DESCRIÇÃO	PROJ.	DES.	VER.	APR.	DATA
0	A	EMISSÃO INICIAL					17/10/18

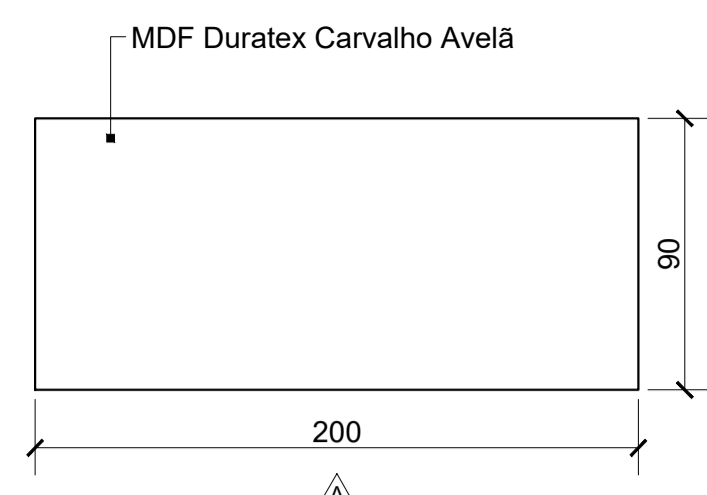
**INPREV**  
 ARGITECTURA E CONSTRUÇÕES  
 33.314-9/00 33.9.900-9/00

PROJETO  
 INPREV - Instituto de Previdência dos Servidores Públicos de Varginha

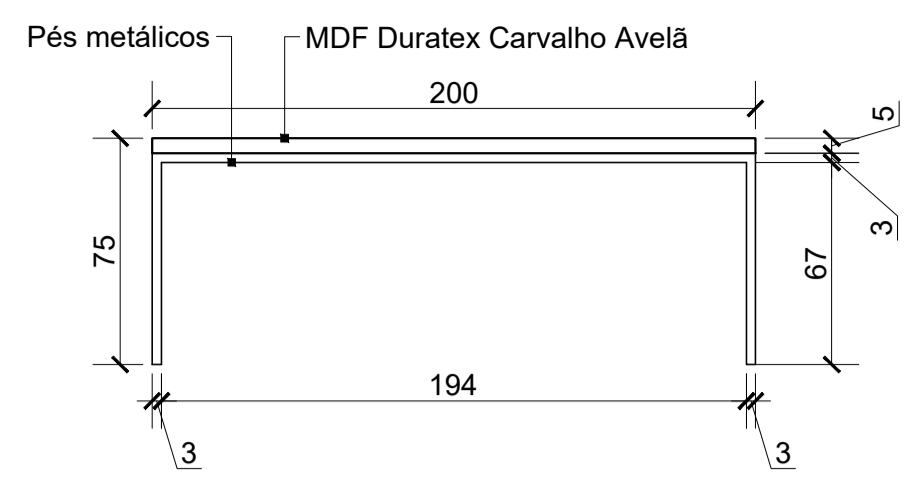
PROJETO ARQUITETÔNICO EXECUTIVO  
 ÁREA TOTAL: 2015,22m² / ÁREA SUBSOLO: 491,90m²  
 DETALHAMENTO MÓVEIS

ESCALA	Nº CONTRATADA	Nº INPREV	PRANCHA	REVISÃO
1:25	001-10A4-18-PAY		63/66	0

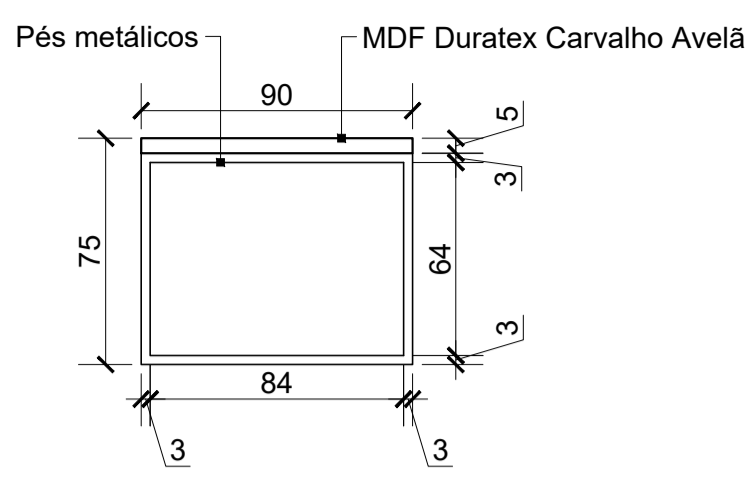
INSTRUÇÕES P/ PLANTAS	COM	ESPESURA
COZ. 1/01	0,15	
RD	0,1	
YELLOW	0,2	
GREEN	0,3	
CIN	0,4	
BLUE	0,5	
WHITE	0,6	
MAGENTA	0,8	
ORANGE	0,2	



**M2 - MESA ÁREA EXTERNA**  
Vista Superior  
esc.: 1:25

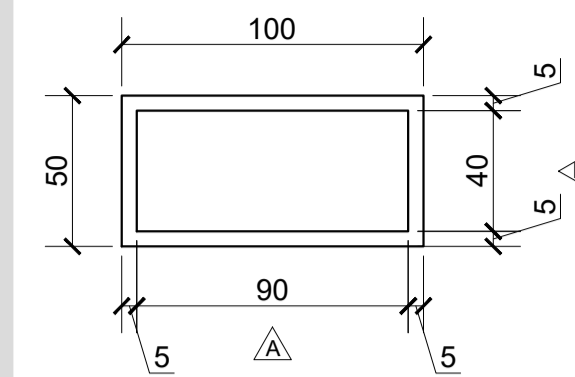


**M2 - MESA ÁREA EXTERNA**  
Vista A  
esc.: 1:25

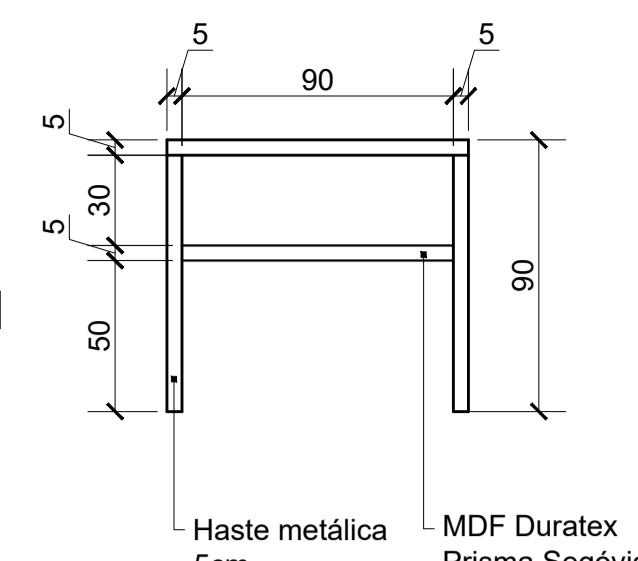


**M2 - MESA ÁREA EXTERNA**  
Vista B  
esc.: 1:25

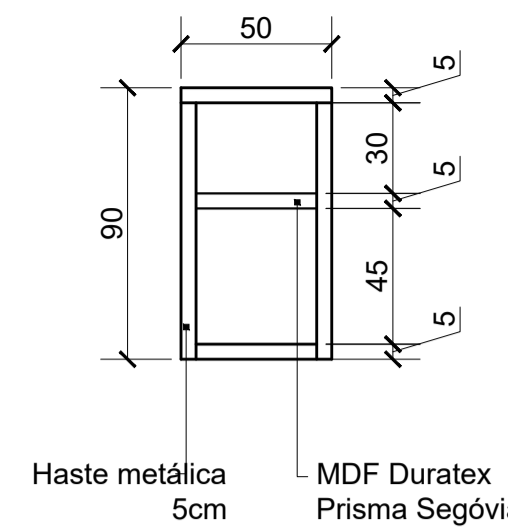
Mesa para área externa medindo 200x75x90 LxAxP sendo o tampo em tamburato 4,5cm em MDF Duratex Carvalho Avelã com pés metálicos.



**M13 - Aparador café**  
Recepção  
Vista Superior  
esc.: 1:25

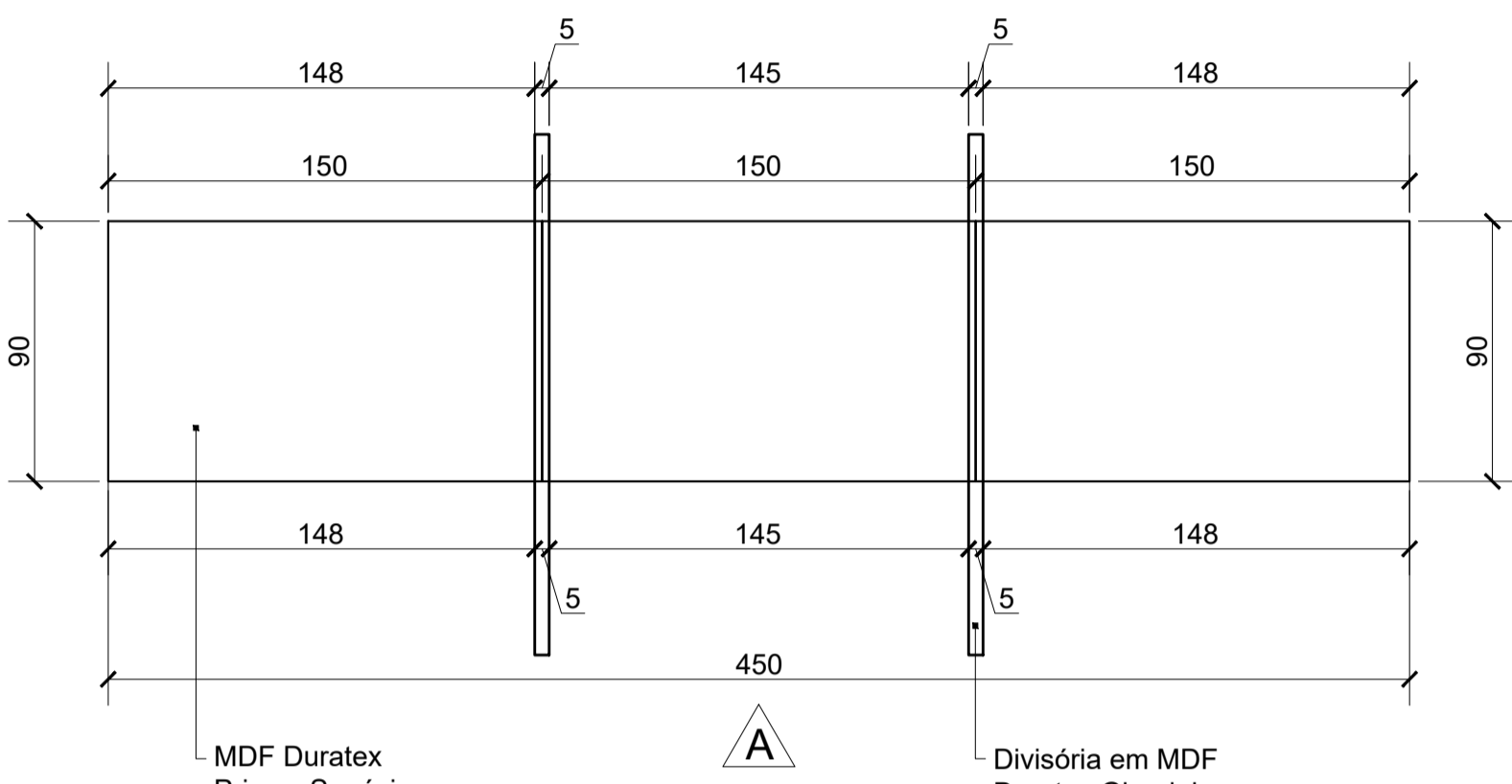


**M13 - Aparador café**  
Vista A  
Aparador café  
esc.: 1:25

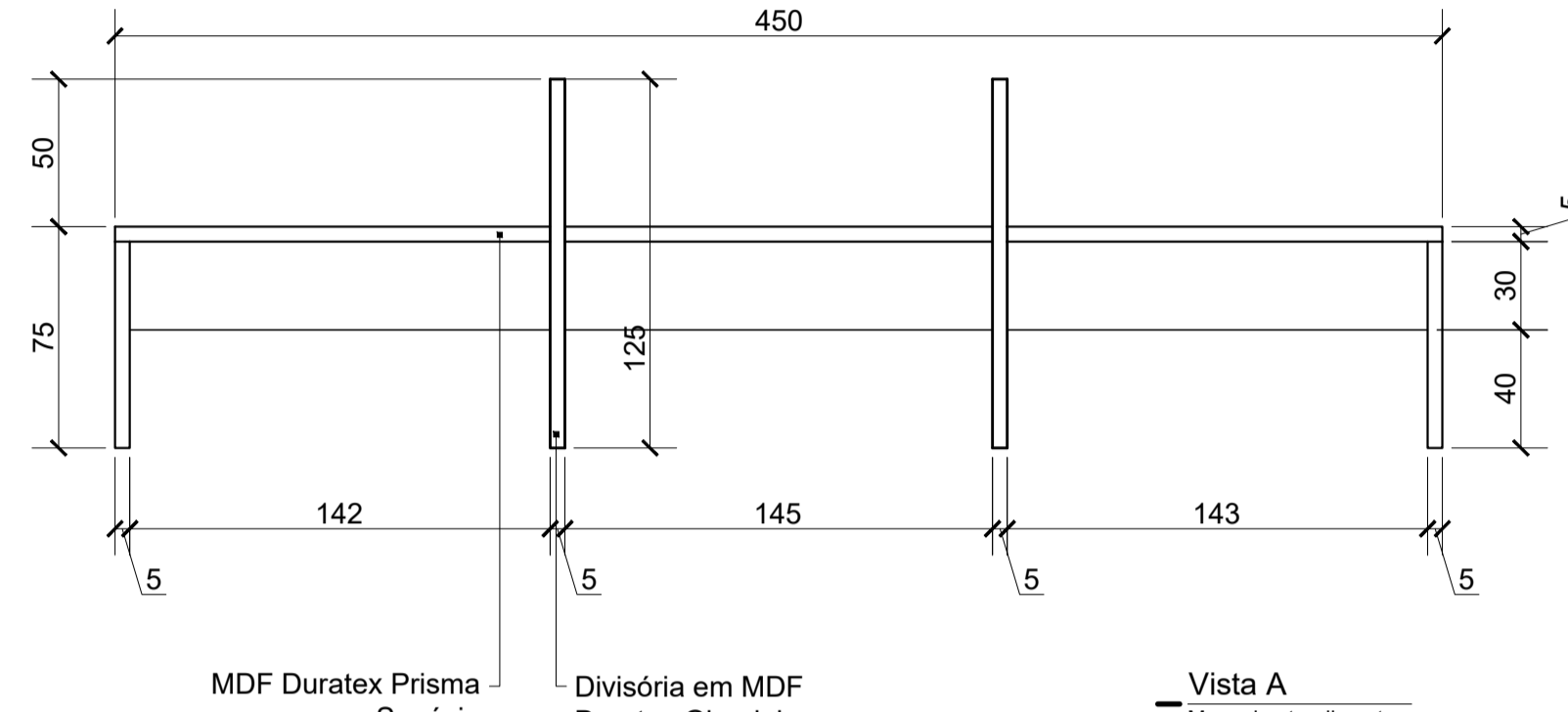


**M13 - Aparador café**  
Vista B  
Aparador café  
esc.: 1:25

Aparador de café com tampo e prateleira em MDF Prisma Segóvia 15mm, com suporte de hastes metálicas na cor preto 50mm, medindo 100x90x90 (LxAxP), com 4 pés de apoio reguláveis.

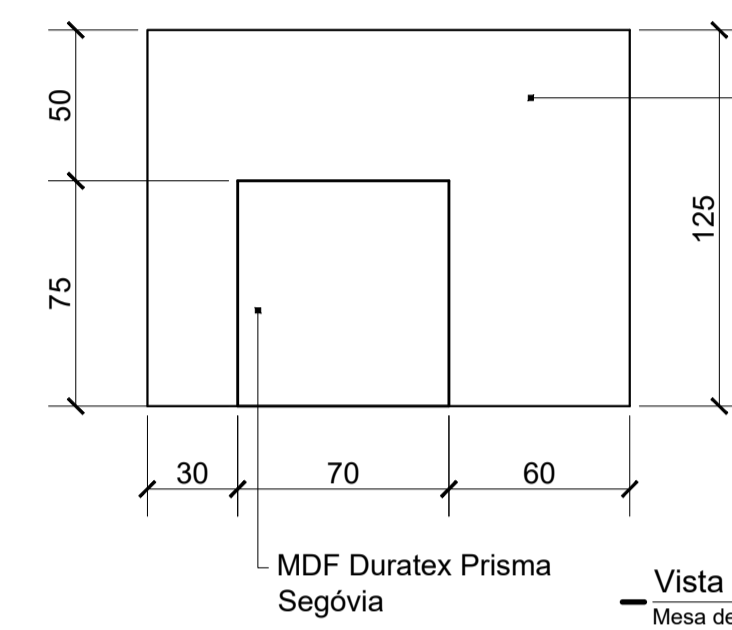


**M4 - Mesa de Atendimento**  
Vista Superior  
esc.: 1:25

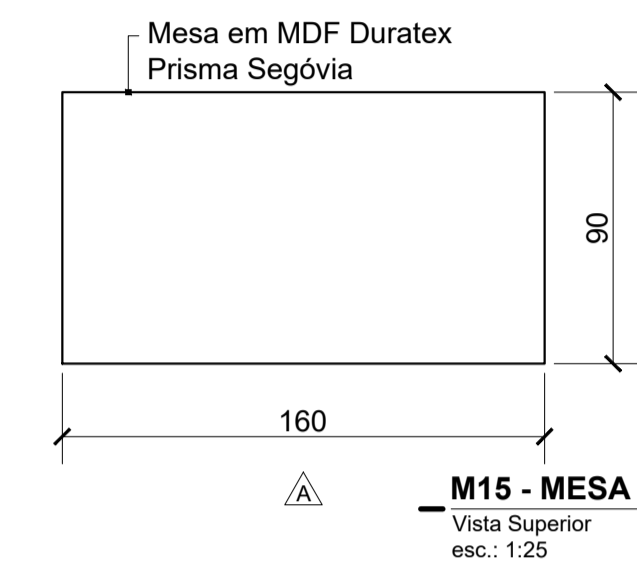


**M4 - Mesa de Atendimento**  
Vista A  
Mesa de atendimento  
esc.: 1:25

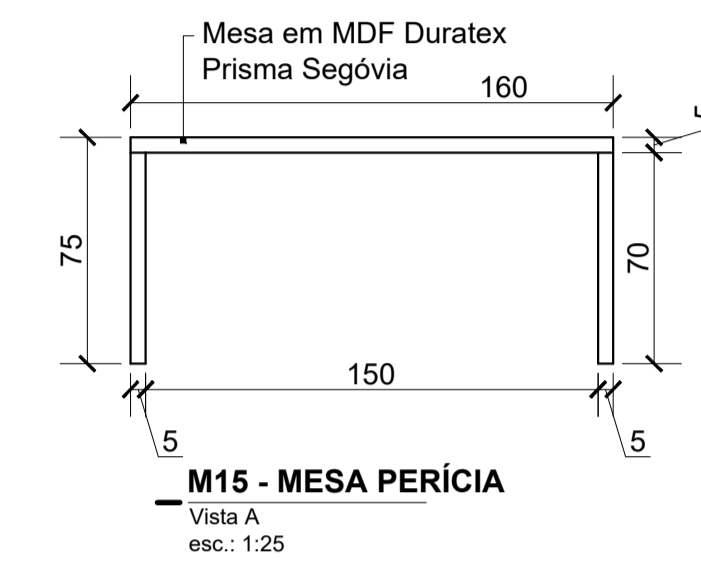
Mesa de atendimento com tampo em MDF Trama Stucco 15mm, divisórias e apoio em MDF Prisma Segóvia 15mm com 8 pés de apoio reguláveis.



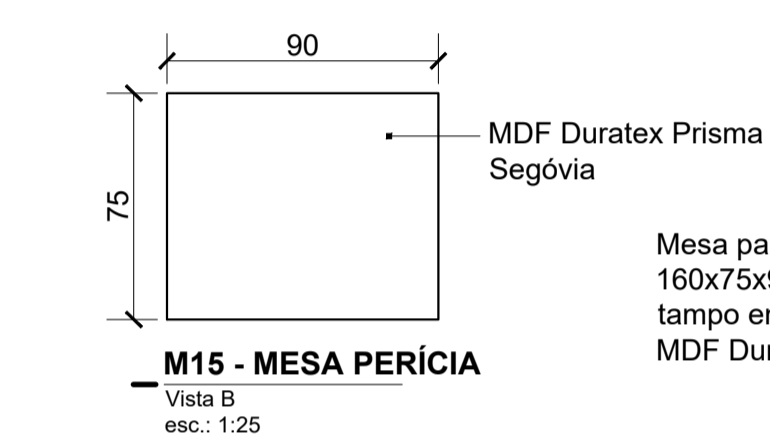
**M4 - Mesa de Atendimento**  
Vista B  
Mesa de atendimento  
esc.: 1:25



**M15 - MESA PERÍCIA**  
Vista Superior  
esc.: 1:25

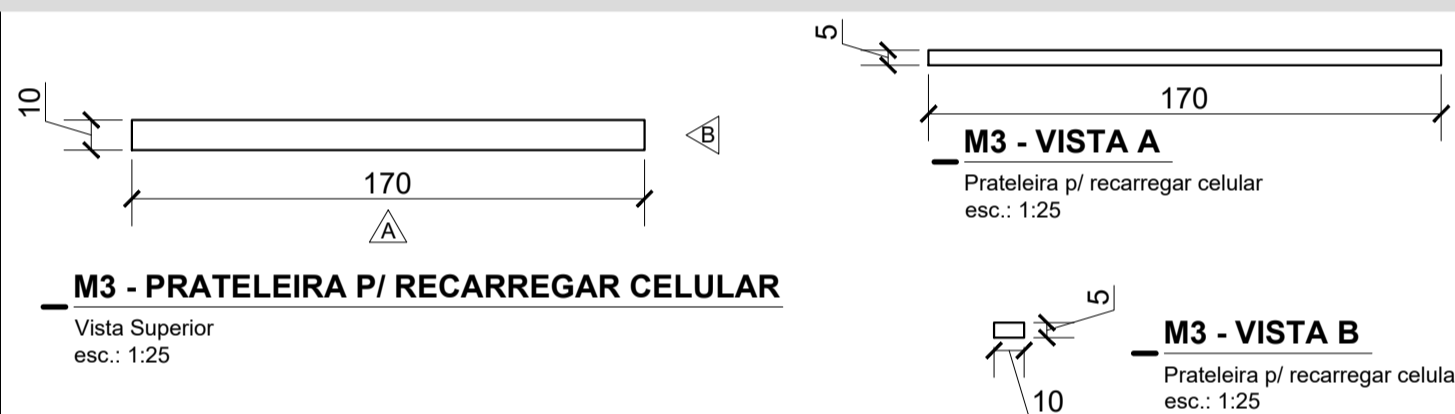
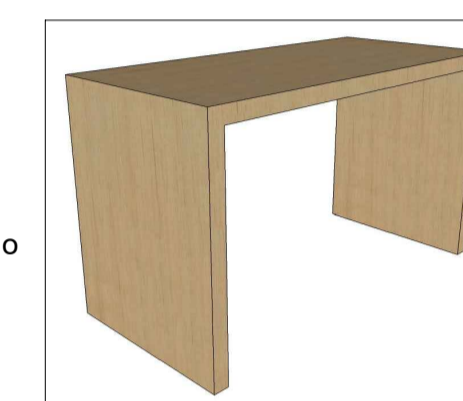


**M15 - MESA PERÍCIA**  
Vista A  
esc.: 1:25

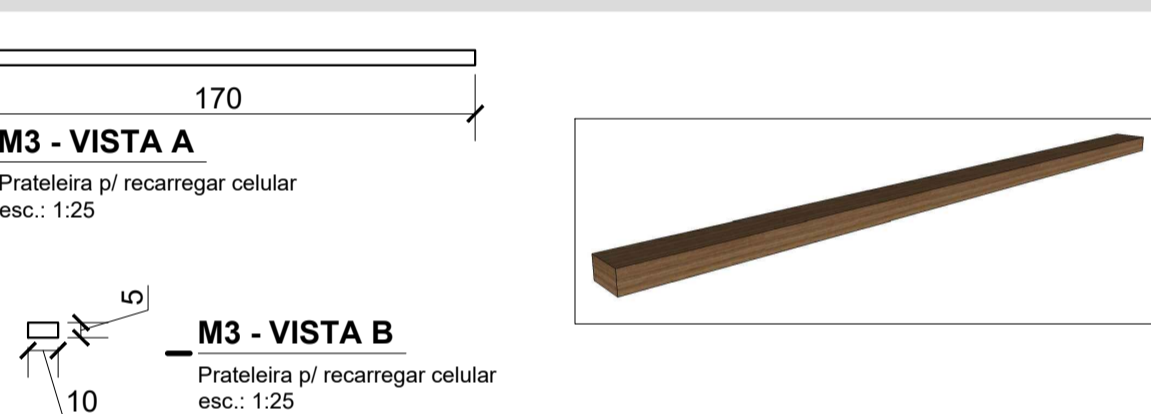


**M15 - MESA PERÍCIA**  
Vista B  
esc.: 1:25

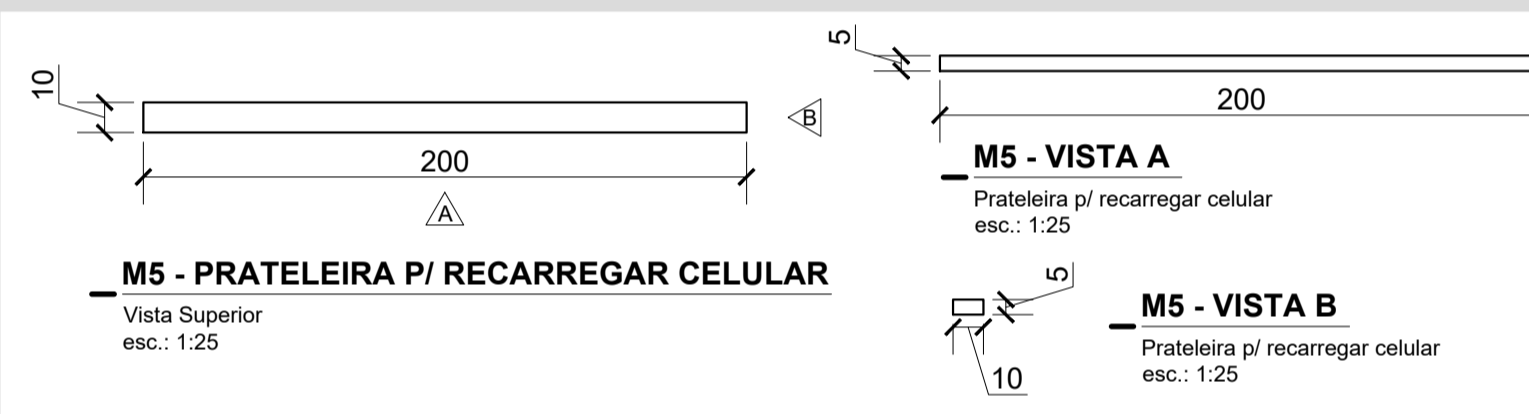
Mesa para atendimento medindo 160x75x90 LxAxP sendo o tampo em tamburato 4,5cm em MDF Duratex Prisma Segóvia.



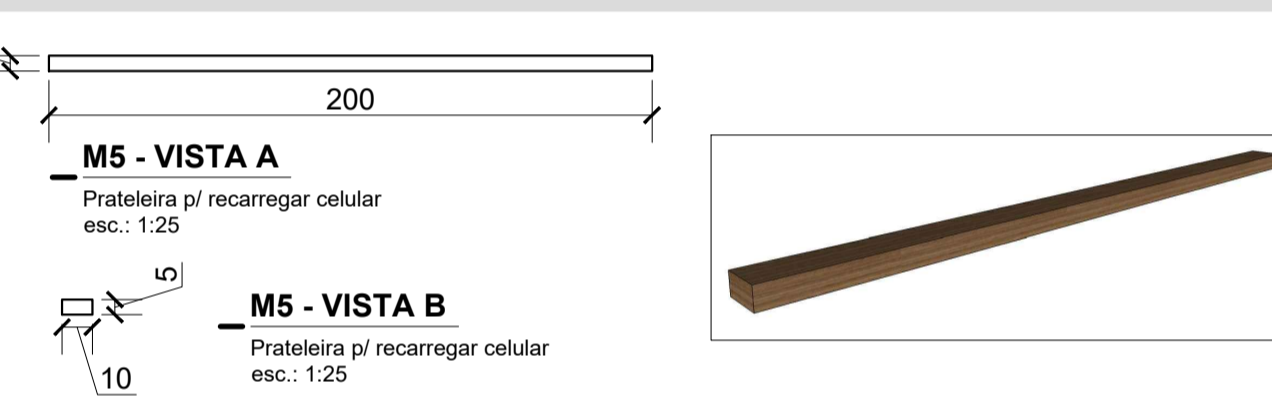
**M3 - PRATELEIRA P/ RECARREGAR CELULAR**  
Vista Superior  
esc.: 1:25



**M3 - PRATELEIRA P/ RECARREGAR CELULAR**  
Vista B  
esc.: 1:25



**M5 - PRATELEIRA P/ RECARREGAR CELULAR**  
Vista Superior  
esc.: 1:25

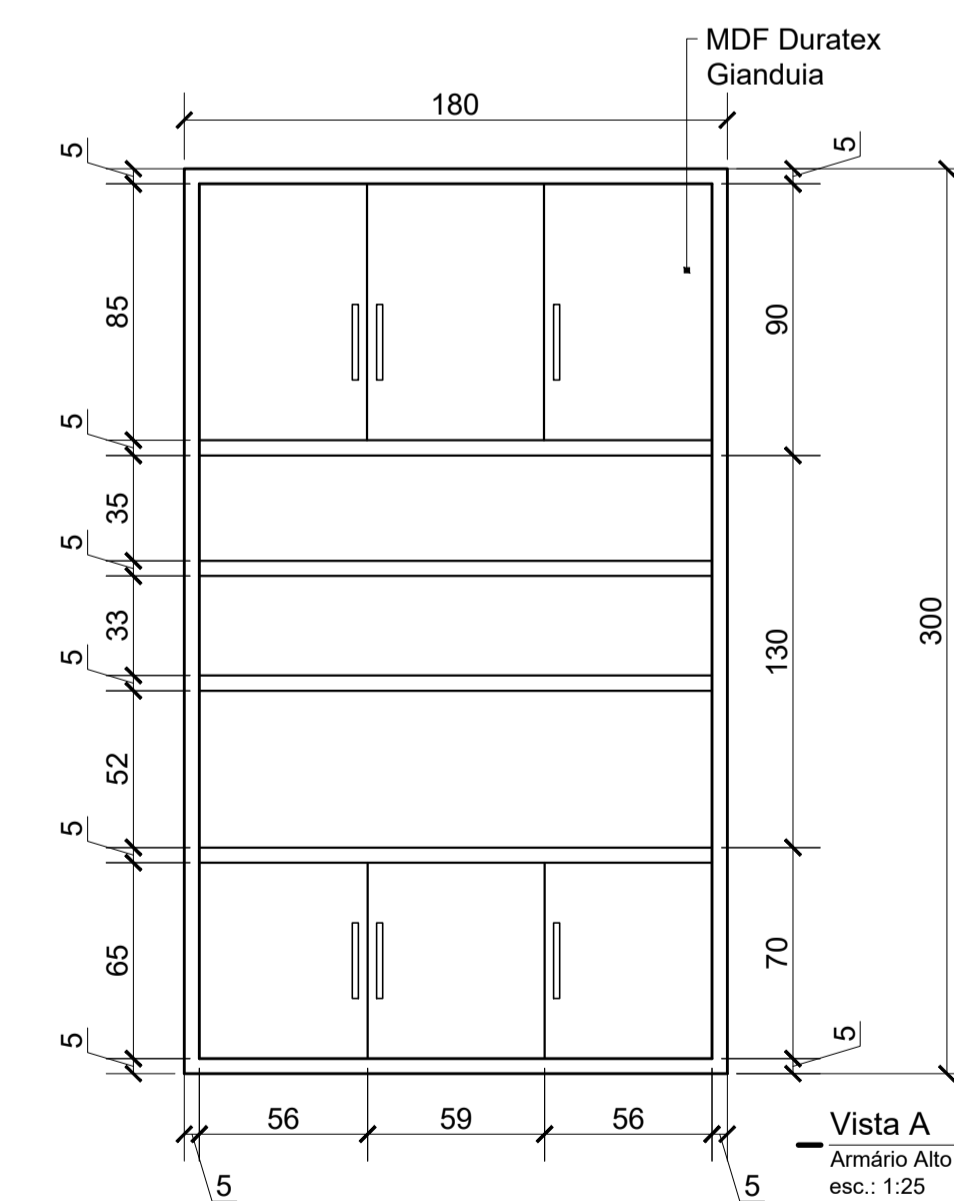


**M5 - PRATELEIRA P/ RECARREGAR CELULAR**  
Vista B  
esc.: 1:25

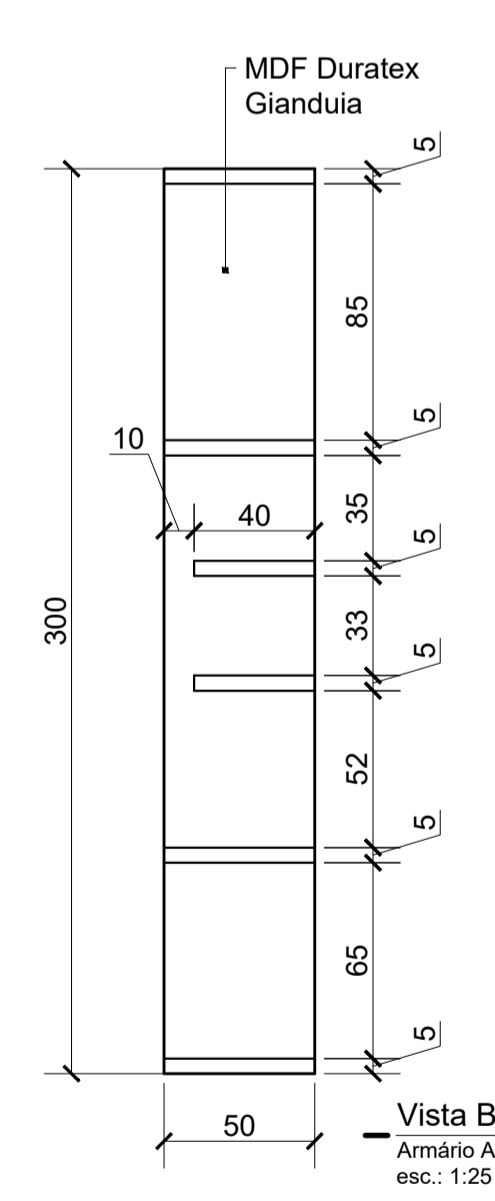


**M18 - Armário Alto**  
Atendimento  
Vista Superior  
esc.: 1:25

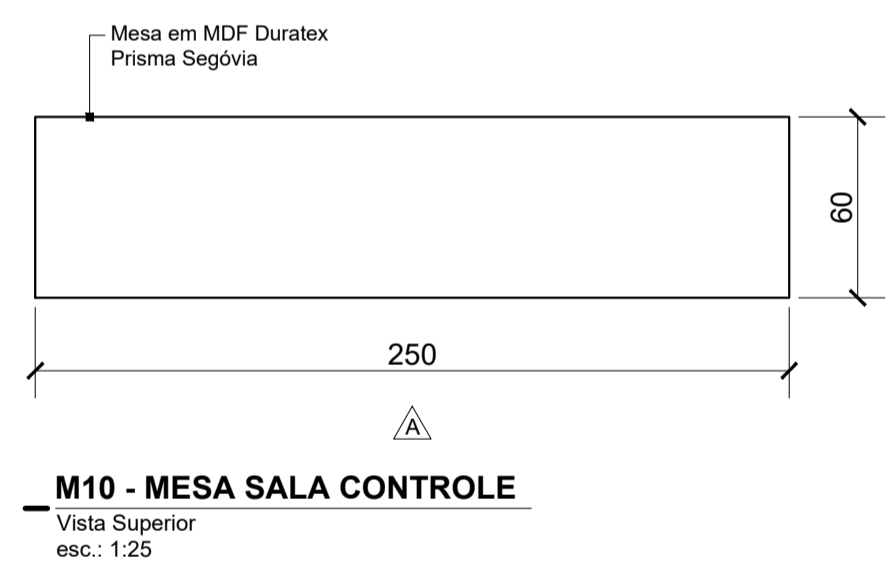
Armário Alto em MDF Duratex Giandua 15mm com prateleiras e armários superiores e inferiores, medindo 180x300x50 LxAxP com 6 pés de apoio reguláveis.



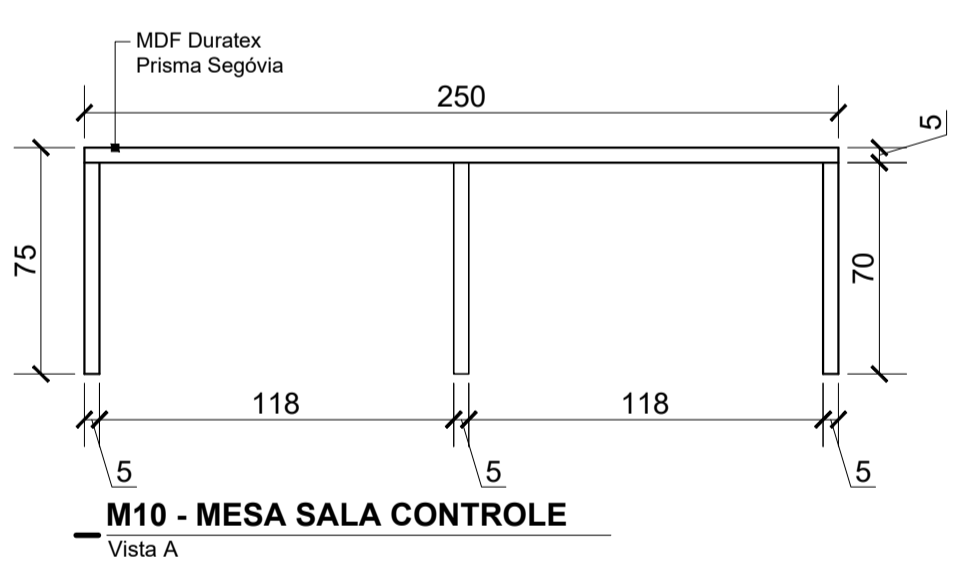
**M18 - Armário Alto**  
Vista A  
Armário Alto  
esc.: 1:25



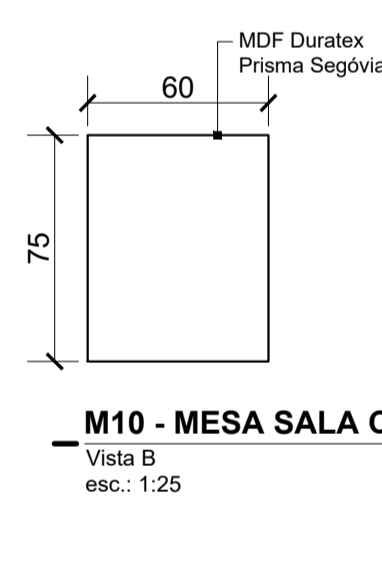
**M18 - Armário Alto**  
Vista B  
Armário Alto  
esc.: 1:25



**M10 - MESA SALA CONTROLE**  
Vista Superior  
esc.: 1:25

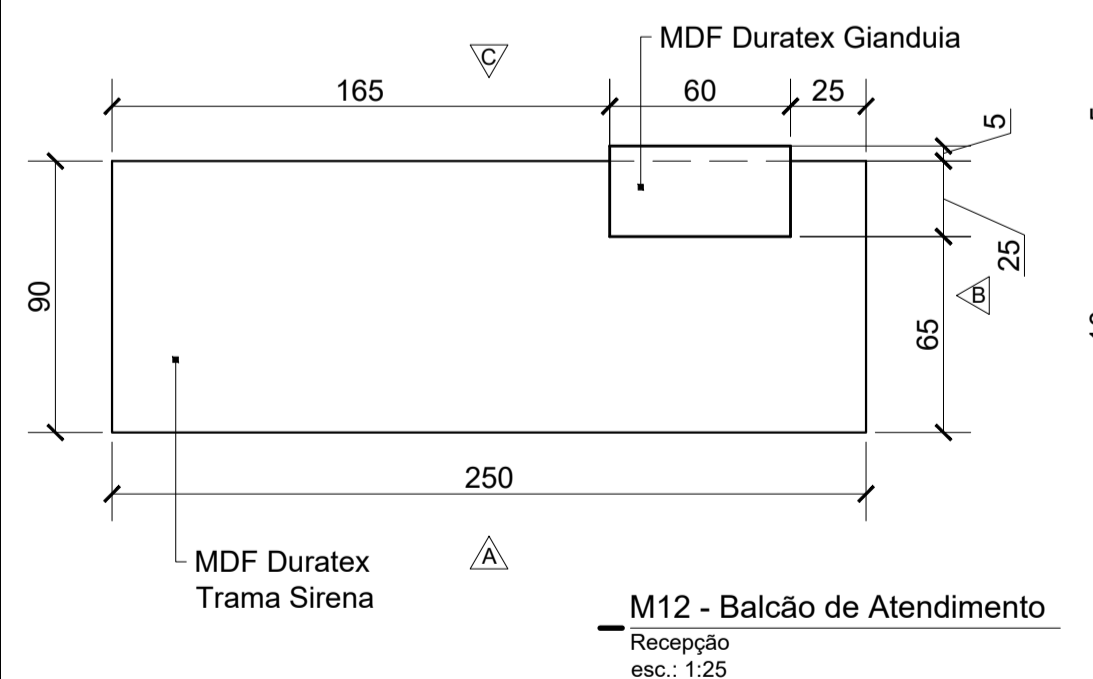


**M10 - MESA SALA CONTROLE**  
Vista A  
esc.: 1:25

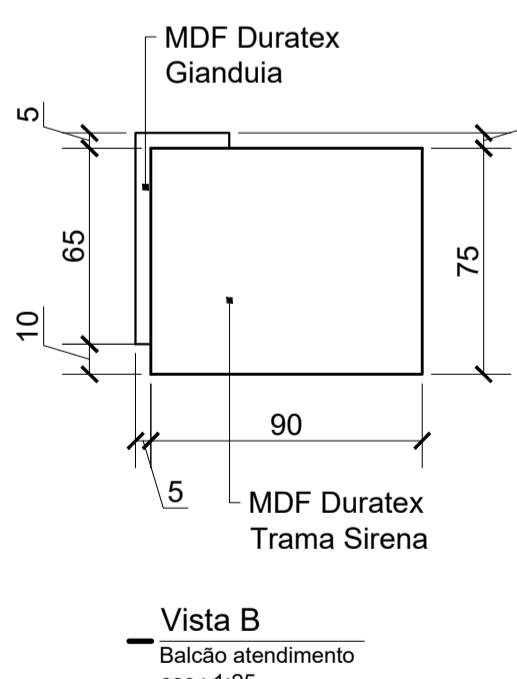


**M10 - MESA SALA CONTROLE**  
Vista B  
esc.: 1:25

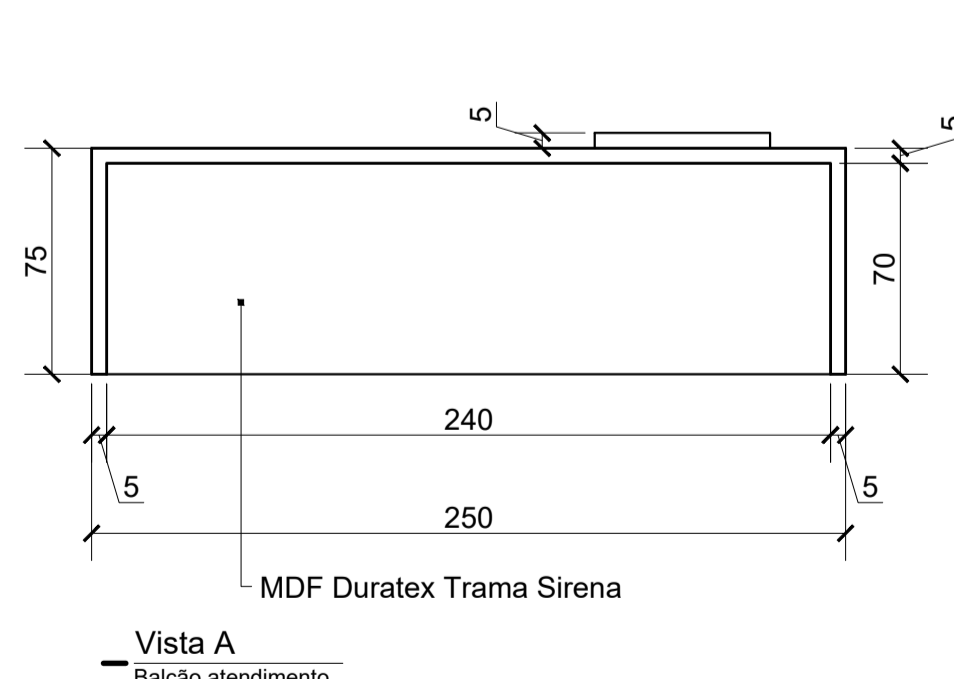
Mesa medindo 250x75x60 LxAxP sendo o tampo em tamburato 4,5cm em MDF Duratex Prisma Segóvia.



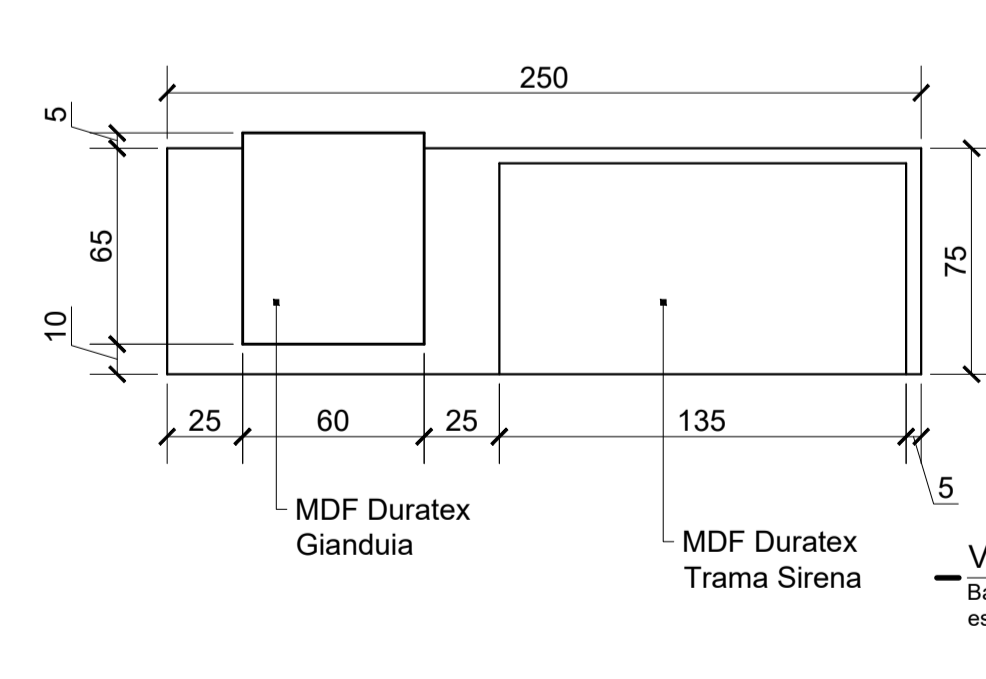
**M12 - Balcão de Atendimento**  
Recepção  
esc.: 1:25



**M12 - Balcão de Atendimento**  
Vista B  
Balcão atendimento  
esc.: 1:25



**M12 - Balcão de Atendimento**  
Vista A  
Balcão atendimento  
esc.: 1:25



**M12 - Balcão de Atendimento**  
Vista C  
Balcão atendimento  
esc.: 1:25

Balcão de atendimento em MDF Duratex Trama Sirena 15mm com detalhe amadeirado em MDF Duratex Giandua 15mm, baixo, medindo 250x75x90 (LxAxP), com seis pés de apoio reguláveis.

NOTAS

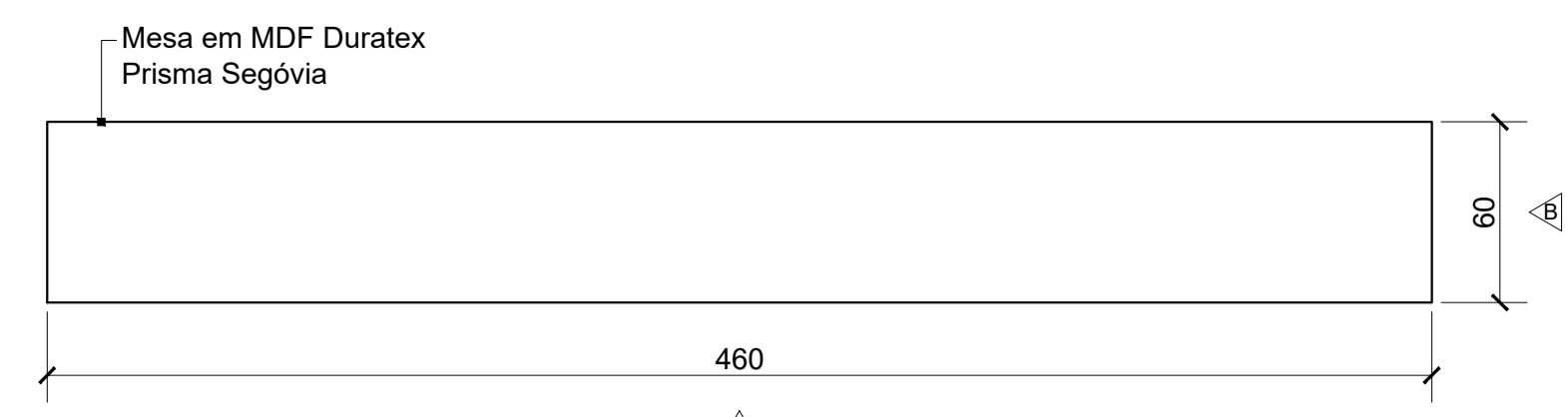
1. Medidas em centímetros
2. Conferir medidas in loco
3. Conferir Projeto de Acessibilidade (págs 35 e 39)

DOCUMENTOS DE REFERÊNCIA

INSTRUÇÕES P/ PLANO	ESPESURA
COX 1/8"	0,18
RED	0,1
YELLOW	0,2
GREEN	0,3
CYAN	0,4
BLUE	0,5
WHITE	0,6
MAGENTA	0,8
OUTRAS	0,2

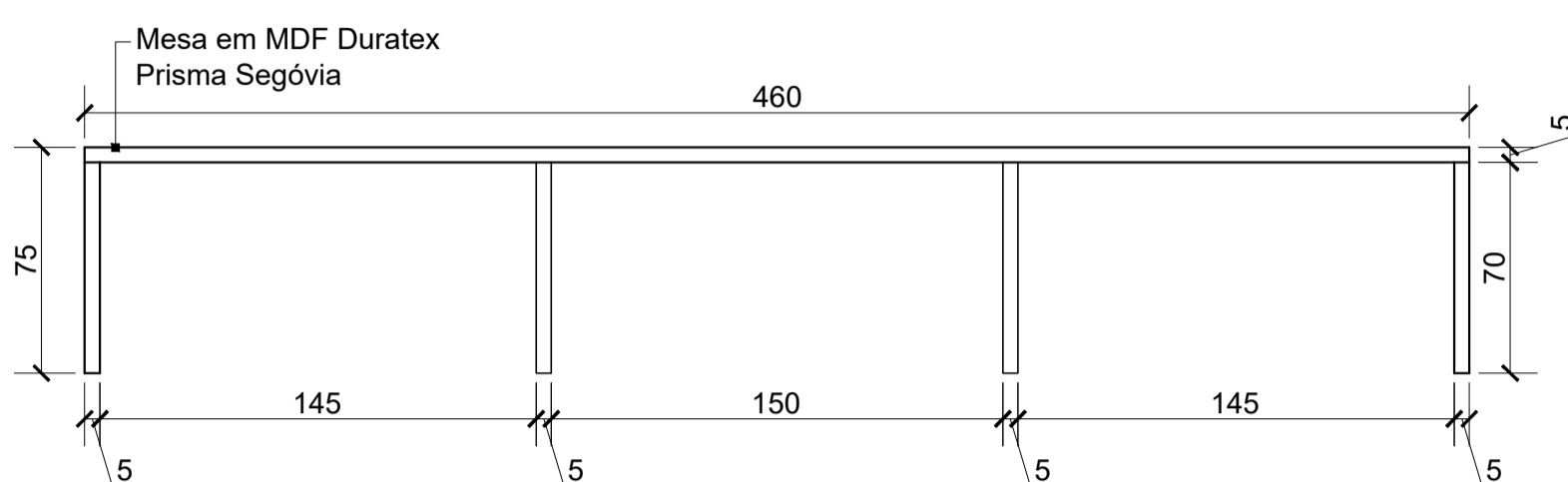
REV.	T.E.	DESCRIÇÃO	PROJ.	DES.	VER.	APR.	DATA
0	A	EMISSÃO INICIAL					16/10/18
REVISÕES							
T.E.	(A) PRELIMINAR	(C) PARA CONHECIMENTO	(E) PARA CONSTRUÇÃO	(G) CONFORME CONSTRUÍDO			
TIPO DE EMISSÃO	(B) PARA APROVAÇÃO	(D) PARA COTAÇÃO	(F) CONFORME COMPRADO	(H) CANCELADO			

<b>INPREV</b>		<b>CONTEMPLA</b> ARQUITETURA E CONSTRUÇÕES	
PROJETO INPREV - Instituto de Previdência dos Servidores Públicos de Varginha			
PROJETO ARQUITETÔNICO EXECUTIVO			
ÁREA TOTAL: 2015,22m <sup>2</sup>			
DETALHAMENTO MÓVEIS			
ESCALA	Nº CONTRATADA	Nº INPREV	PRANCHA / REVISÃO
1:25	001-A1-18-PAY		64 / 66 / 0



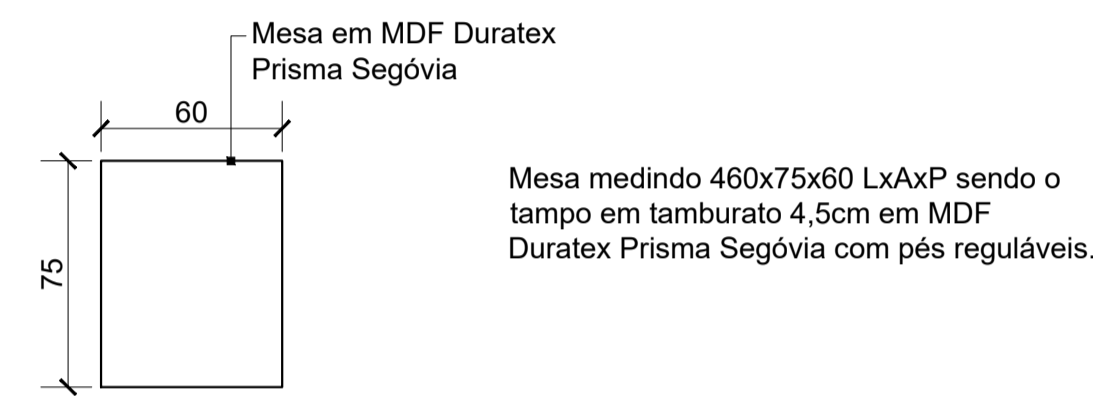
**M22 - MESA SALA MULTIDISCIPLINAR**

Vista Superior  
esc.: 1:25



**M22 - MESA SALA MULTIDISCIPLINAR**

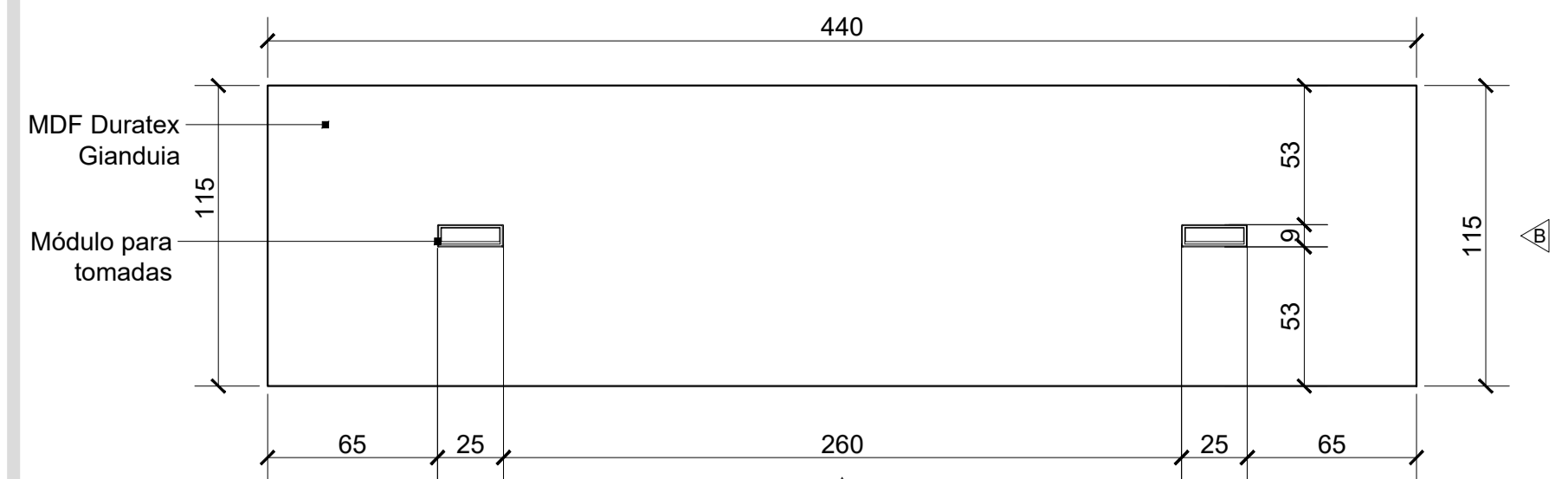
Vista A  
esc.: 1:25



**M22 - MESA SALA MULTIDISCIPLINAR**

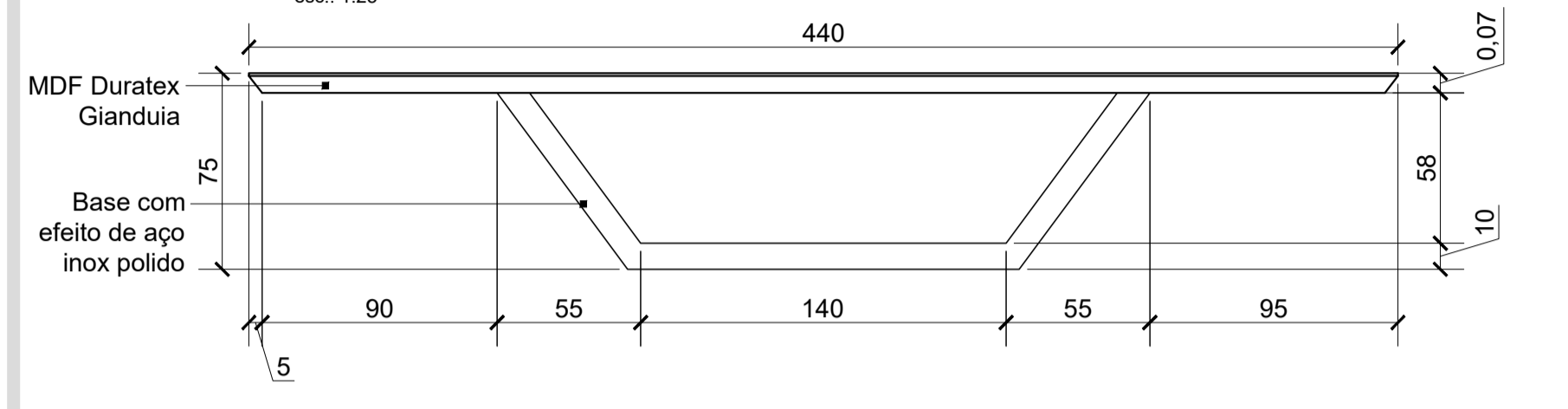
Vista B  
esc.: 1:25

Mesa medindo 460x75x60 LxAxP sendo o tampo em tumburato 4,5cm em MDF Duratex Prisma Segóvia com pés reguláveis.



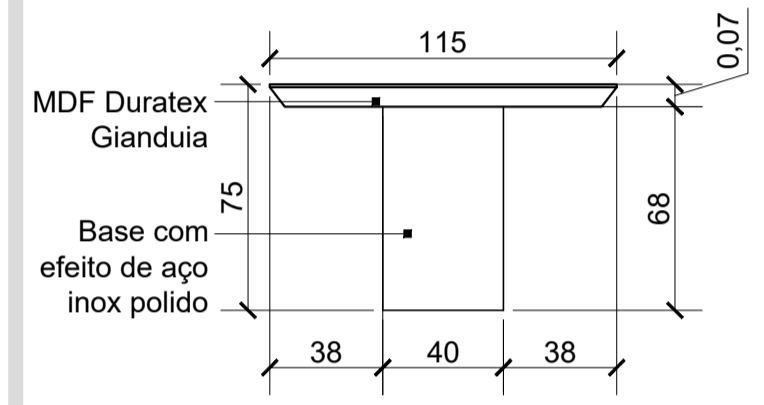
**M26 - Mesa**

Sala de Reunião  
esc.: 1:25



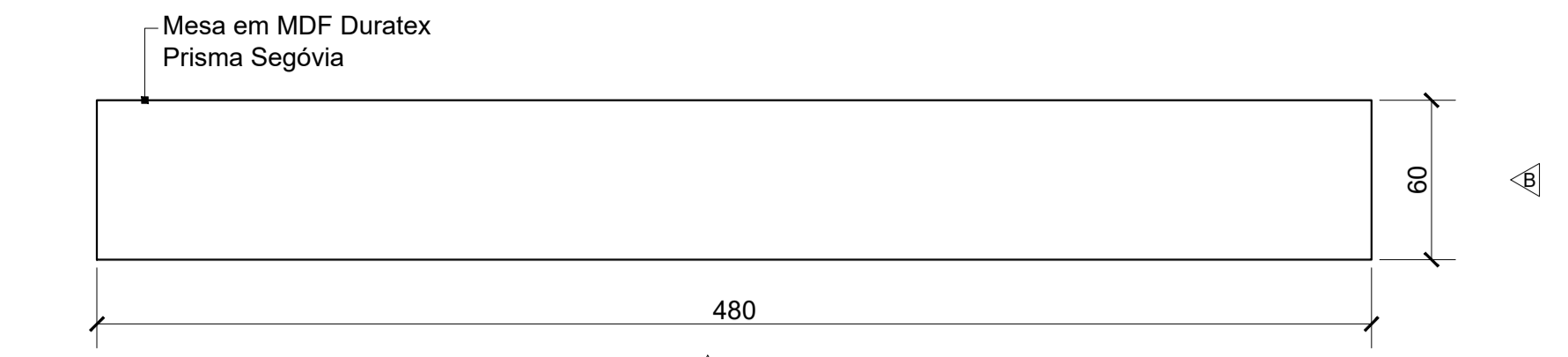
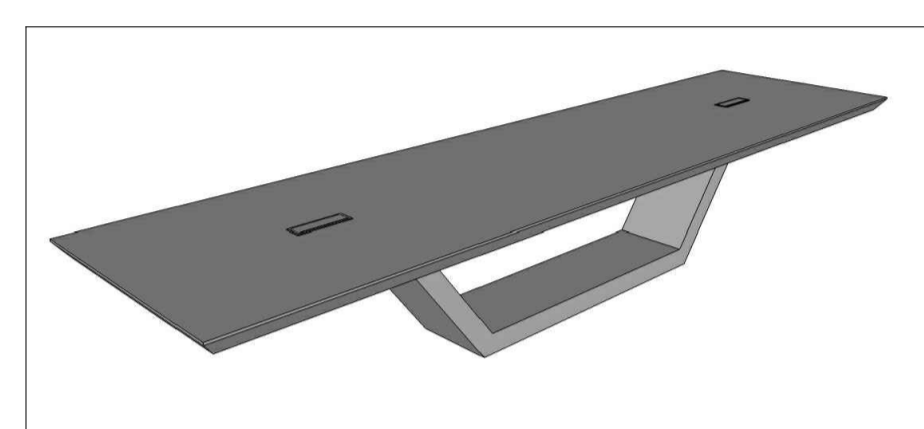
**Vista A**

Mesa - Sala de Reunião  
esc.: 1:25



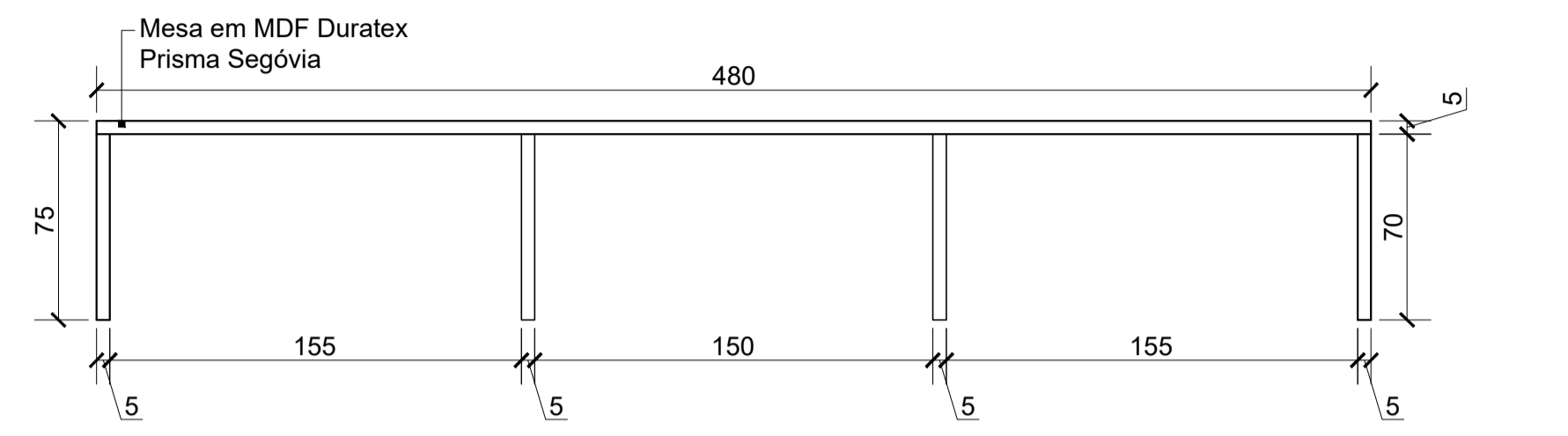
**Vista B**

Mesa - Sala de Reunião  
esc.: 1:25



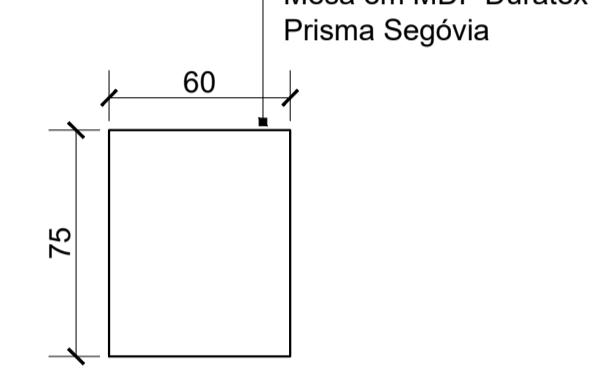
**M32 - BANCADA SALA T.I.**

Vista Superior  
esc.: 1:25



**M32 - BANCADA SALA T.I.**

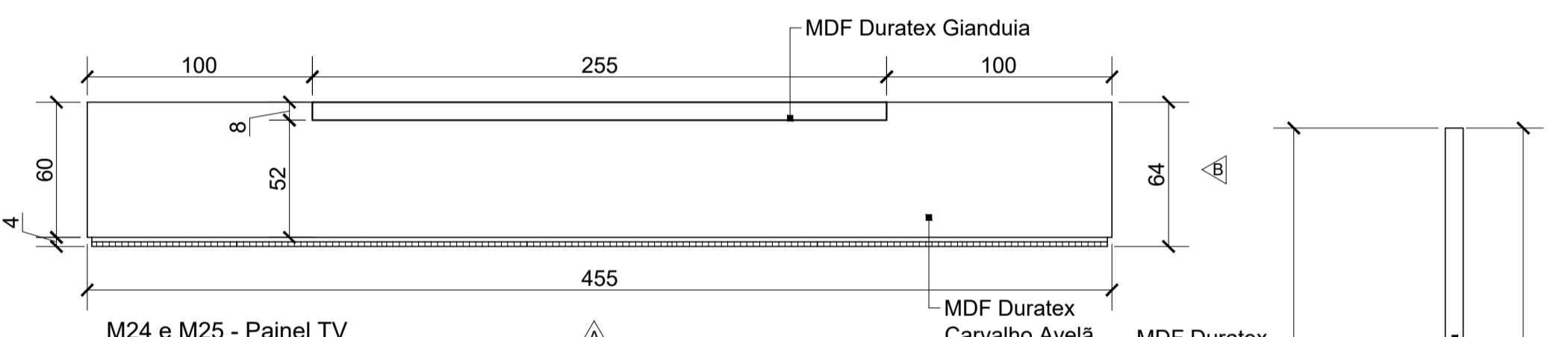
Vista A  
esc.: 1:25



**M32 - BANCADA SALA T.I.**

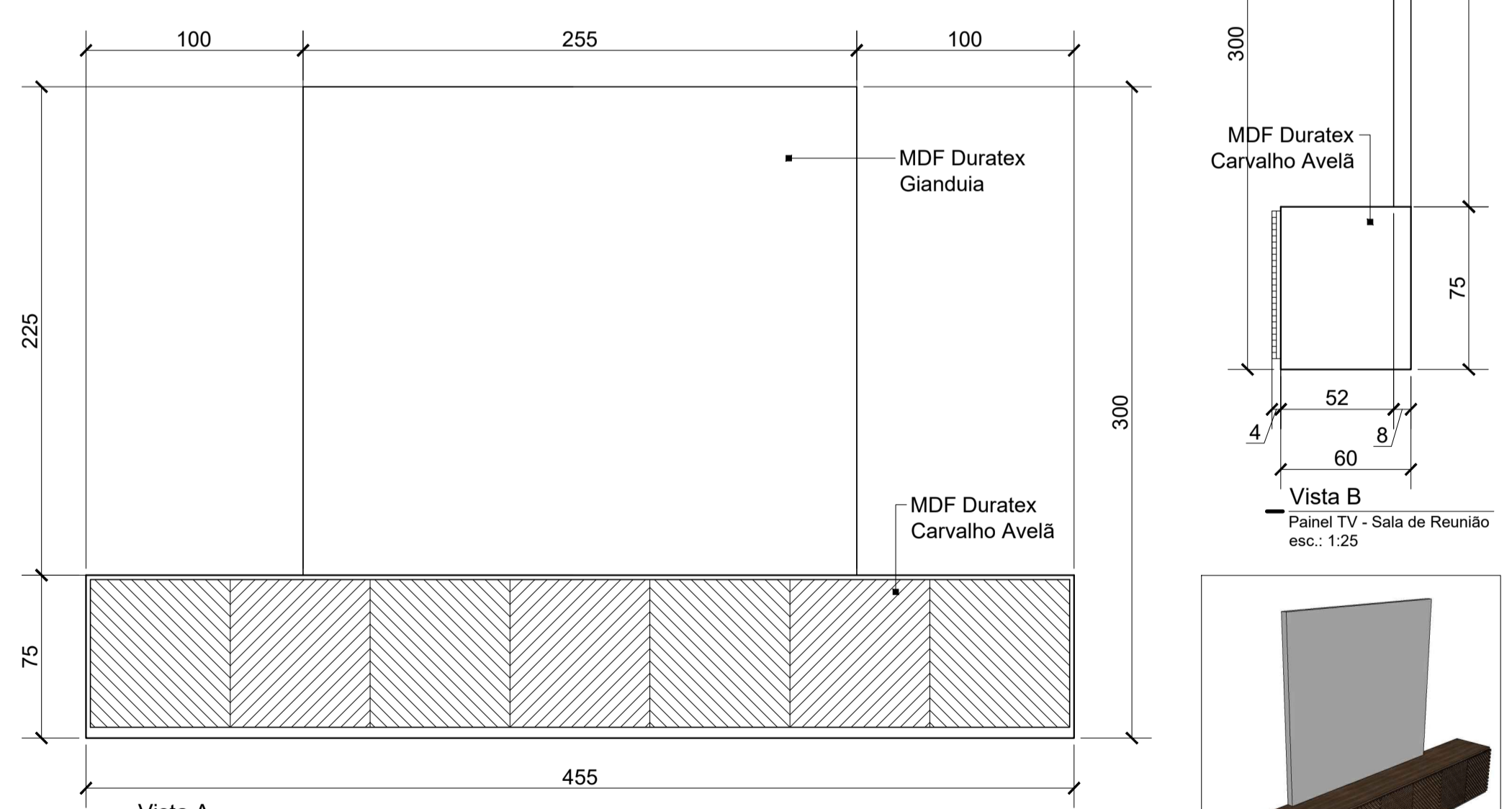
Vista B  
esc.: 1:25

Mesa medindo 480x75x60 LxAxP sendo o tampo em tumburato 4,5cm em MDF Duratex Prisma Segóvia.



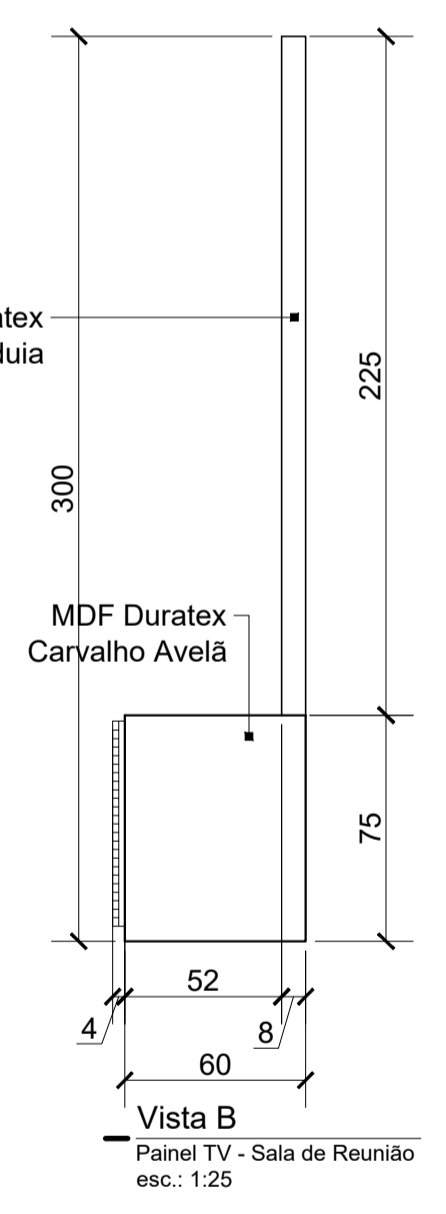
**M24 e M25 - Painel TV**

Sala de Reunião  
esc.: 1:25



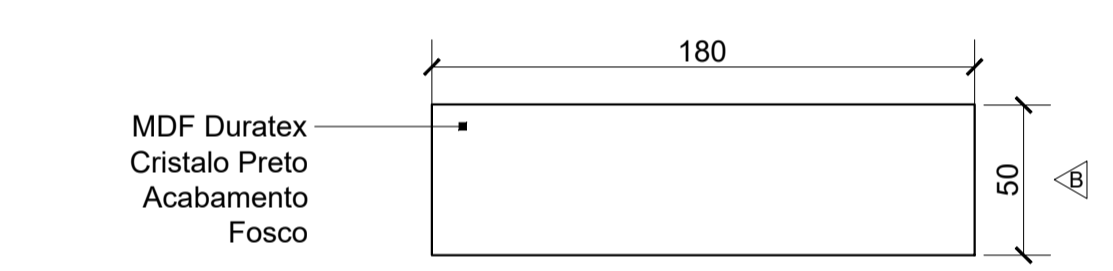
**Vista A**

Painel TV - Sala de Reunião  
esc.: 1:25



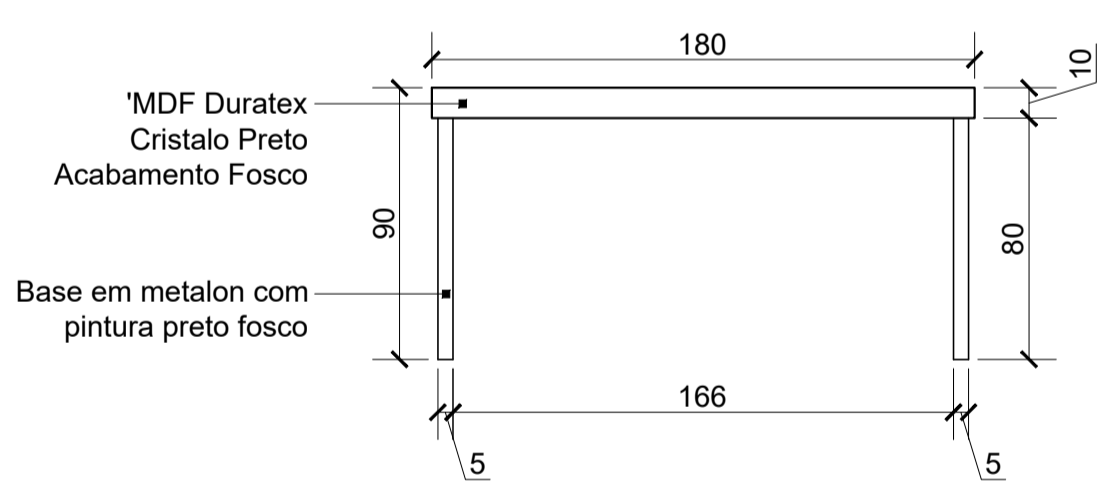
**Vista B**

Painel TV - Sala de Reunião  
esc.: 1:25



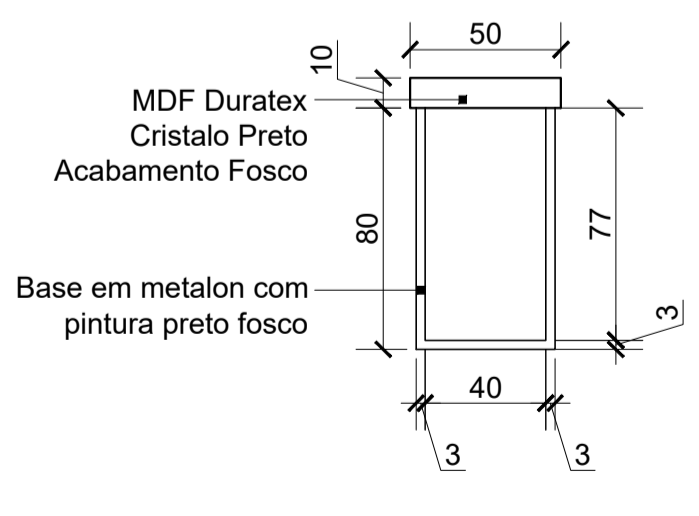
**M27 - Aparador**

Sala de Reunião  
esc.: 1:25



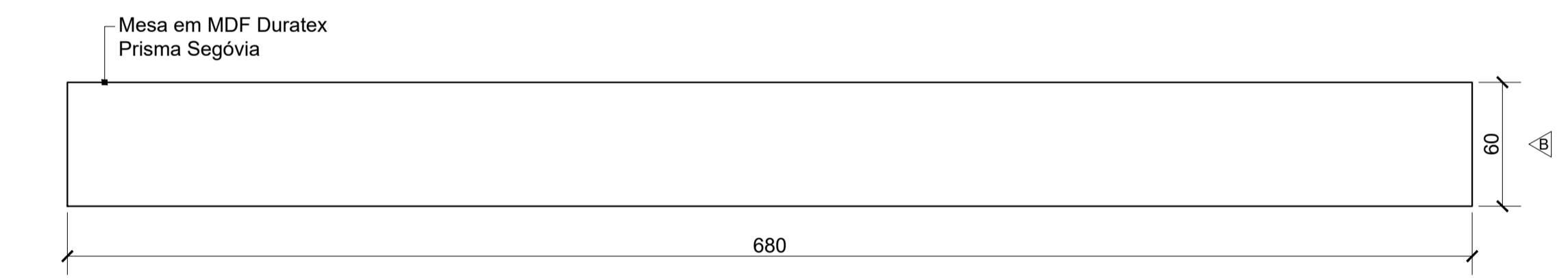
**Vista A**

Aparador - Sala de Reunião  
esc.: 1:25



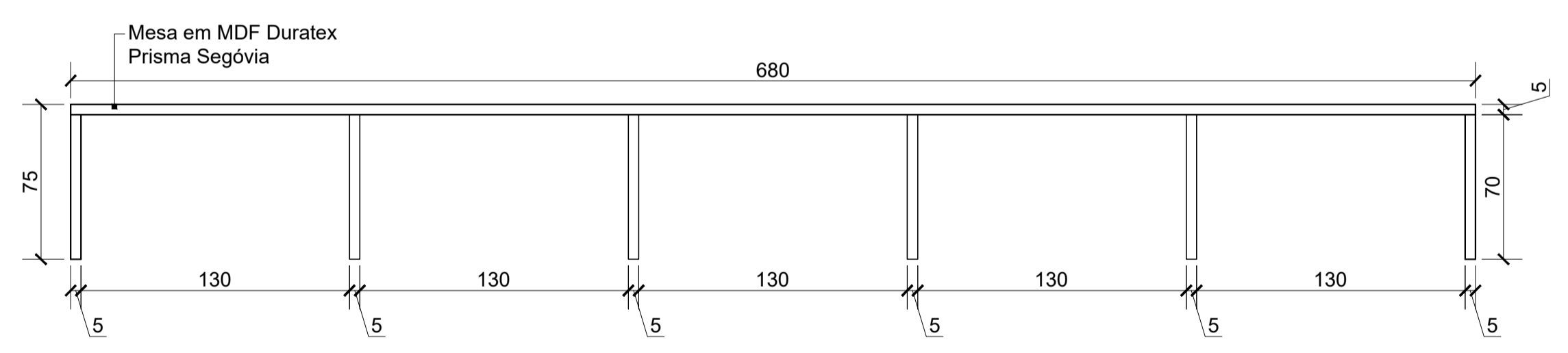
**Vista B**

Aparador - Sala de Reunião  
esc.: 1:25



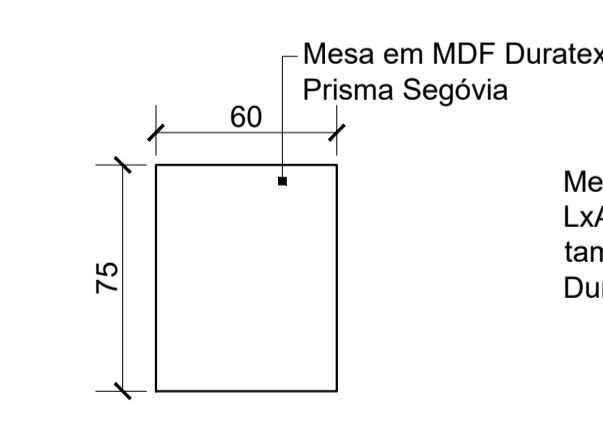
**M34 - MESA SALA CONTROLE INTERNO**

Vista Superior  
esc.: 1:25



**M34 - MESA SALA CONTROLE INTERNO**

Vista A  
esc.: 1:25



**M34 - MESA SALA CONTROLE INTERNO**

Vista B  
esc.: 1:25

Mesa medindo 460x75x60 LxAxP sendo o tampo em tumburato 4,5cm em MDF Duratex Prisma Segóvia.

**NOTAS**

- Medidas em centímetros
- Conferir medidas in loco
- Conferir Projeto de Acessibilidade (págs 35 e 39)

**DOCUMENTOS DE REFERÊNCIA**

INSTRUÇÕES / PLANO	ESPESURA
COZ. 10.0	0,18
RED	0,1
YELLOW	0,2
GREEN	0,3
CYAN	0,4
BLUE	0,5
WHITE	0,6
MAGENTA	0,8
OUTRAS	0,2

REV.	T.E.	DESCRIÇÃO	PROJ.	DES.	VER.	APR.	DATA
0	A	EMISSÃO INICIAL	FAC	TRF	FAC	FAC	16/10/18

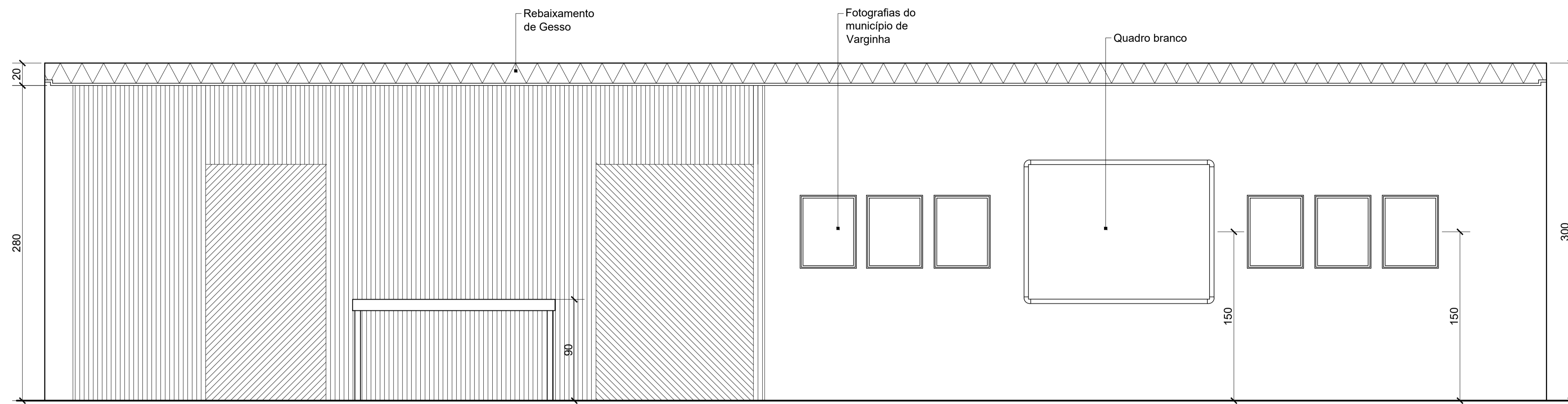
**INPREV**  
ARQUITETURA E CONSTRUÇÕES  
35.3214-5530 35.9.9903-5845

PROJETO  
INPREV - Instituto de Previdência dos Servidores Públicos de Varginha

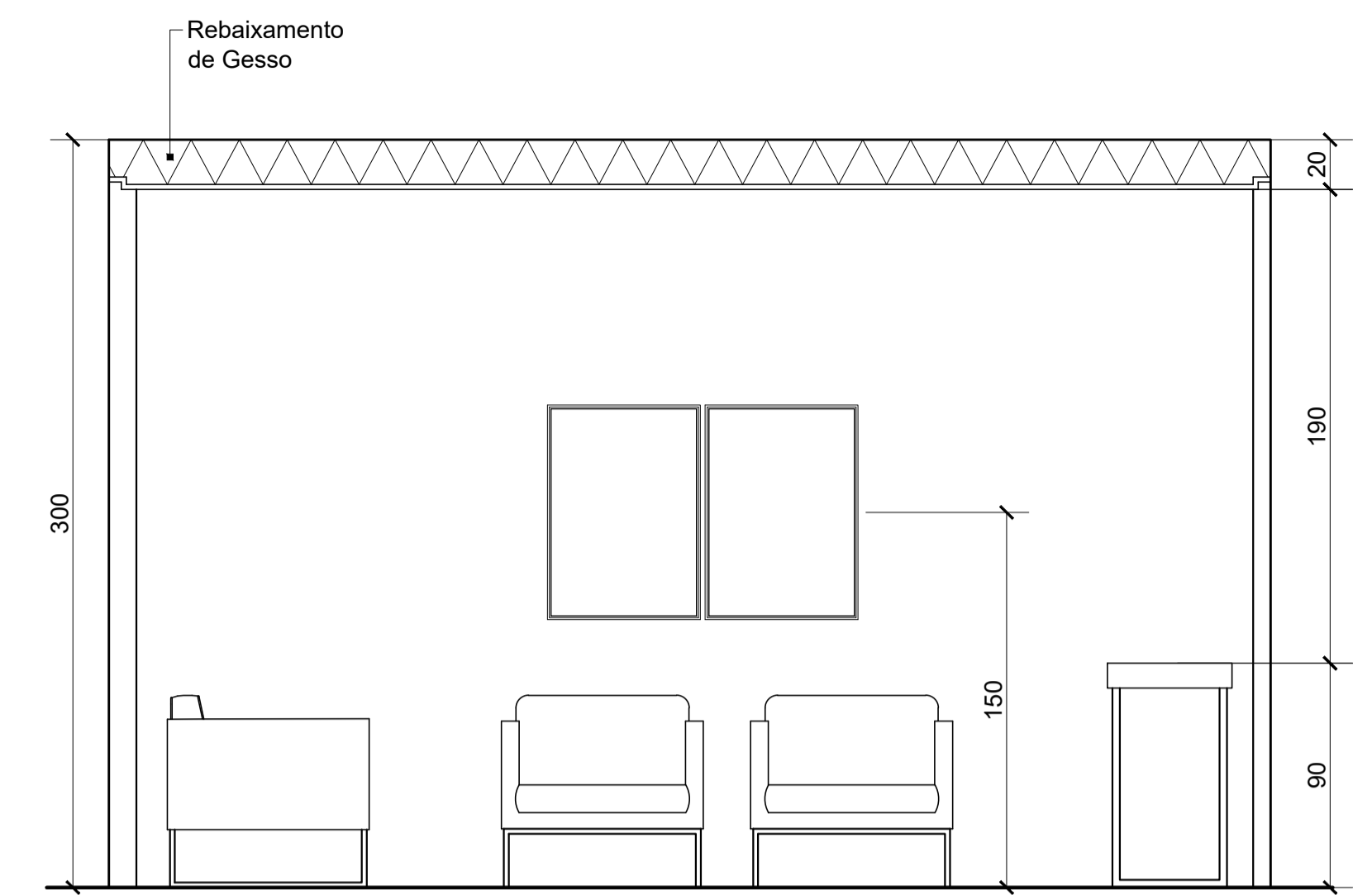
PROJETO ARQUITETÔNICO EXECUTIVO  
ÁREA TOTAL: 2015,22m<sup>2</sup>  
DETALHAMENTO MÓVEIS

ESCALA	Nº CONTRATADA	Nº INPREV	PRANCHA	REVISÃO
1:25	001-A1-18-PAY		65/66	0

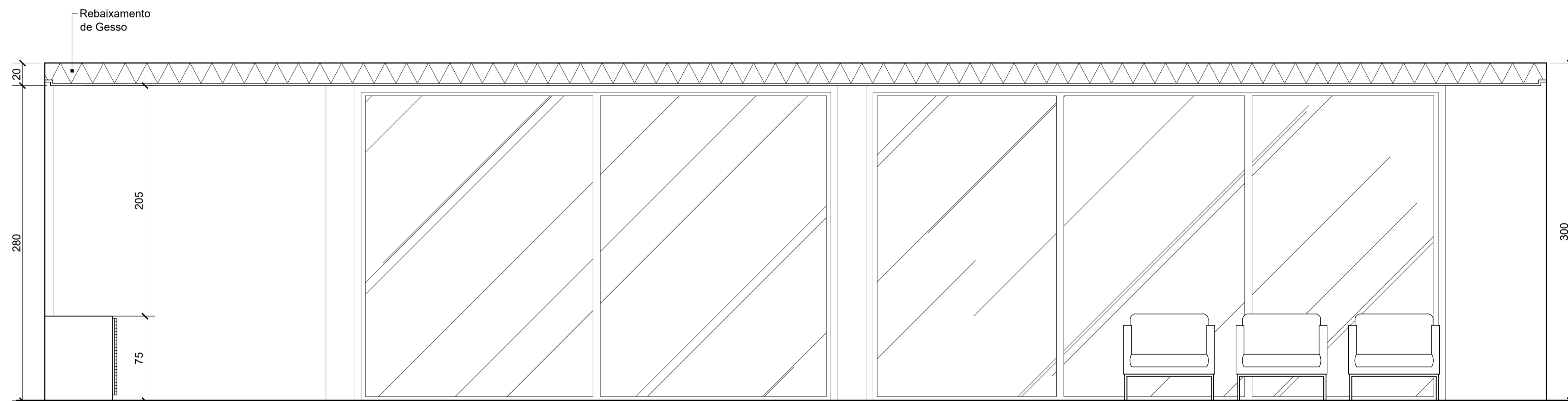




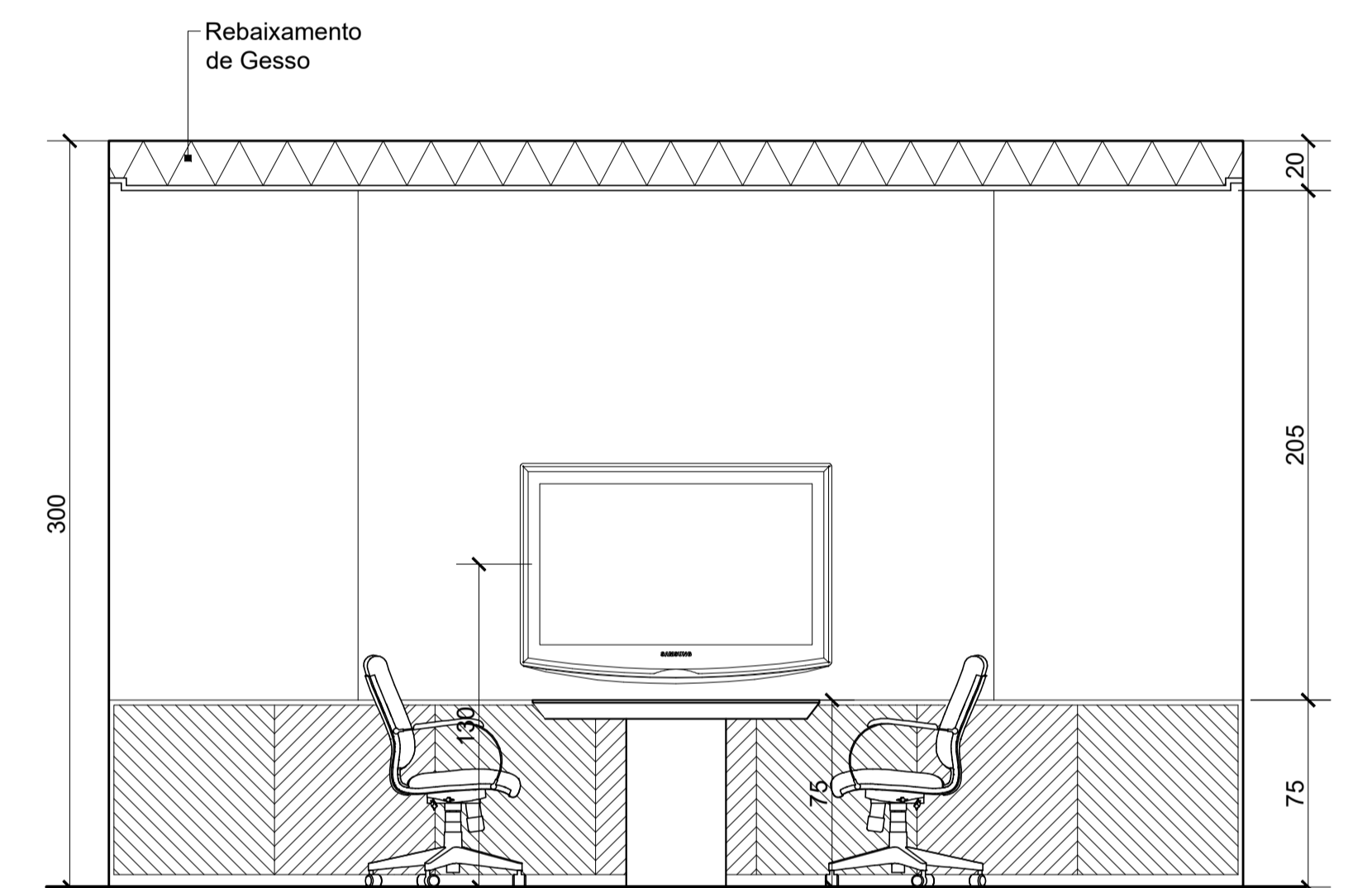
Vista A  
Sala de Reunião  
esc.: 1:25



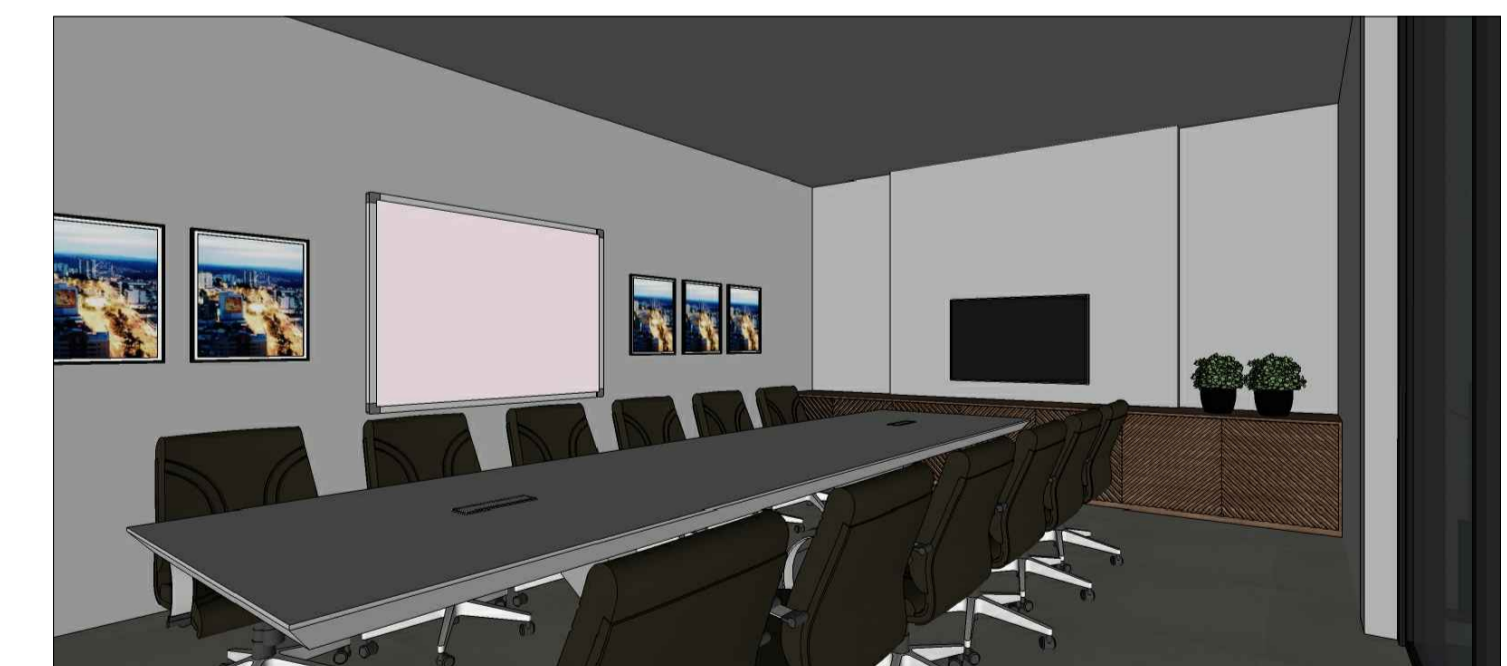
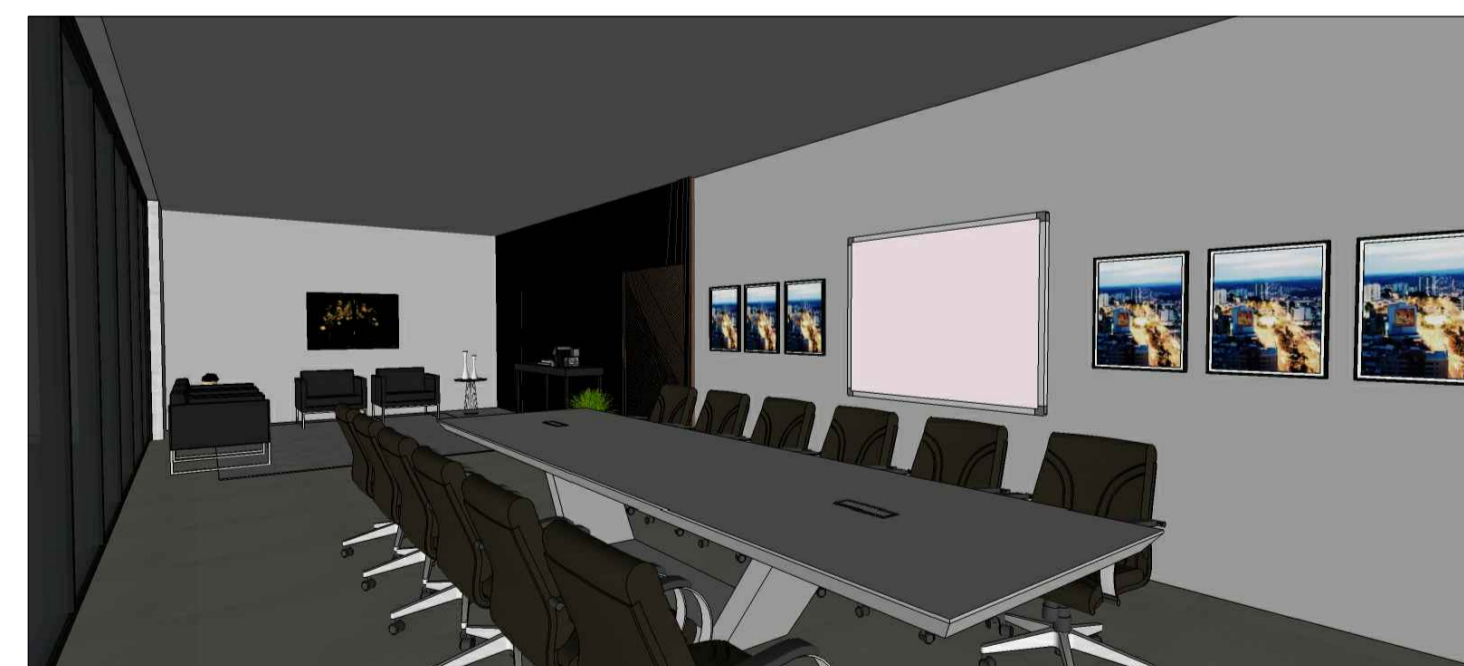
Vista B  
Sala de Reunião  
esc.: 1:25



Vista C  
Sala de Reunião  
esc.: 1:25



Vista D  
Sala de Reunião  
esc.: 1:25



NOTAS

1. Medidas em centímetros
2. Conferir medidas in loco
3. Conferir Projeto de Acessibilidade (págs 35 e 39)

DOCUMENTOS DE REFERÊNCIA

REV.	T.E.	DESCRIÇÃO	PROJ.	DES.	VER.	APR.	DATA
X	X	DESCRIÇÃO DA REVISÃO	NOME	NOME	NOME	NOME	00/00/00
0	A	EMIÇÃO INICIAL	FAC	TRF	FAC	FAC	16/10/18

PROJETO INPREV - Instituto de Previdência dos Servidores Públicos de Varginha			
PROJETO ARQUITETÔNICO EXECUTIVO ÁREA TOTAL: 2015,22m² DETALHAMENTO MÓVEIS			
ESCALA	Nº CONTRATADA	Nº INPREV	PRANCHA / REVISÃO
1:25	001-A1-18-PAY		66 / 66 / 0

INSTRUÇÕES / PLANO	COR	ESPESSURA
CON. VISO	0,18	
RED	0,1	
YELLOW	0,2	
GREEN	0,3	
CYAN	0,4	
BLUE	0,5	
WHITE	0,6	
MAGENTA	0,8	
OUTRAS	0,2	