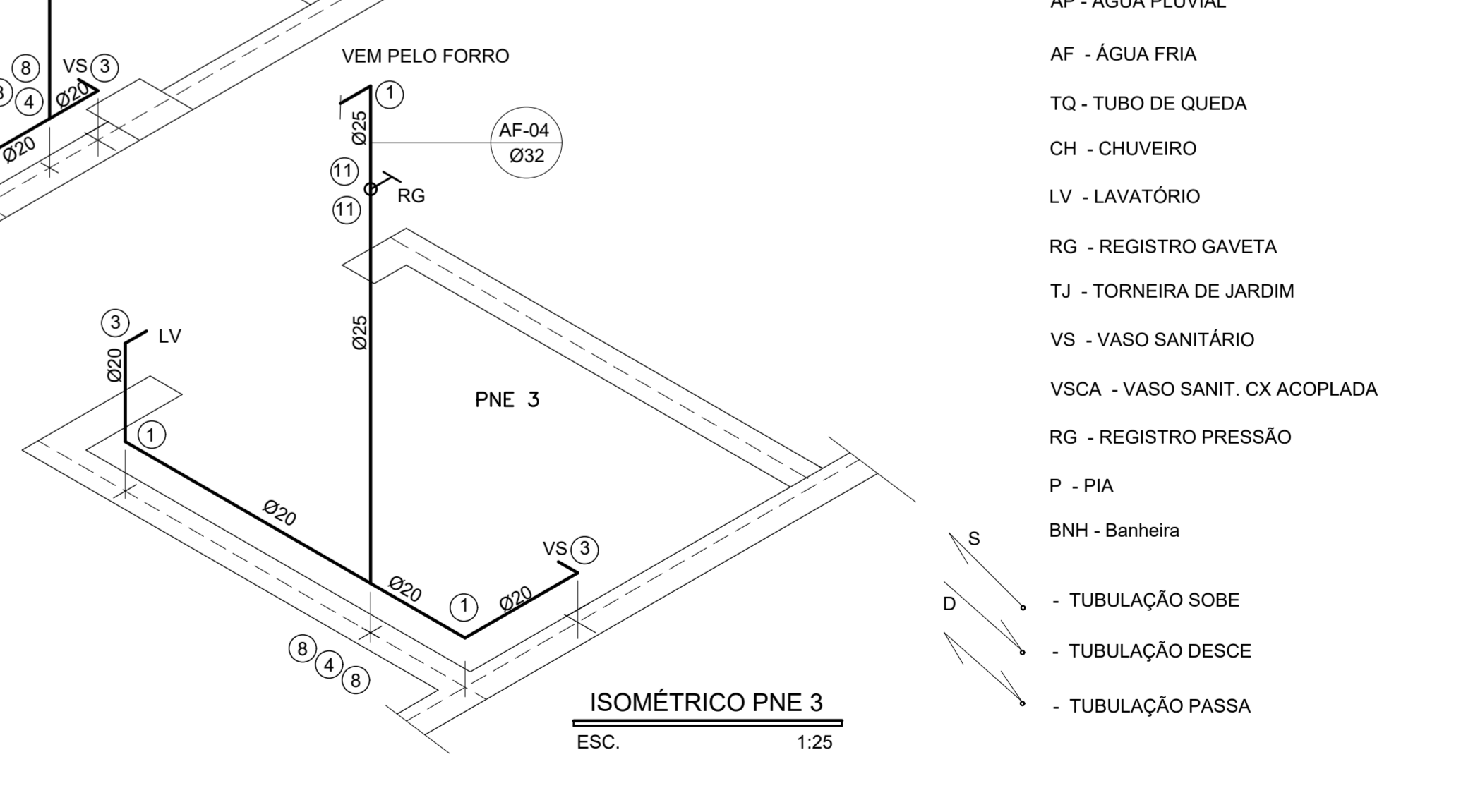
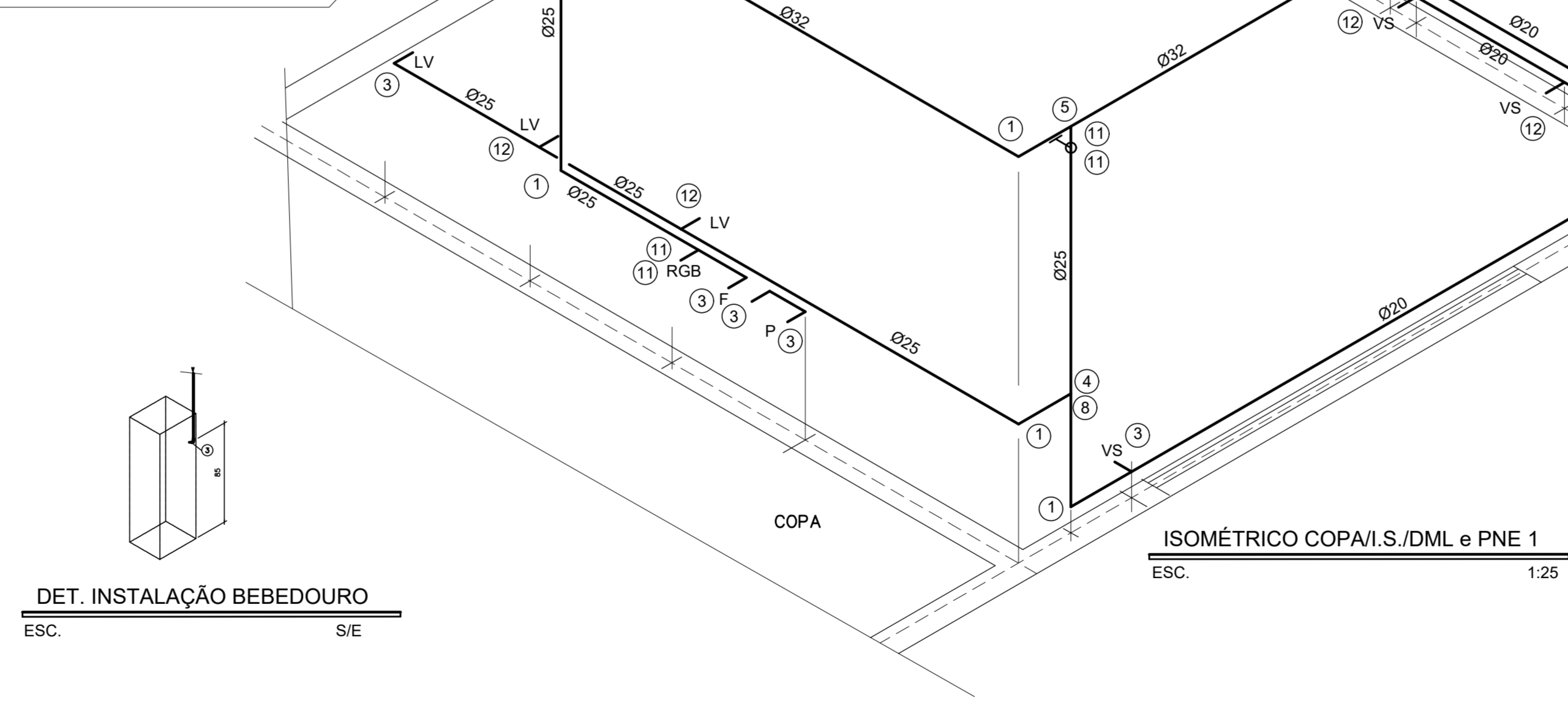
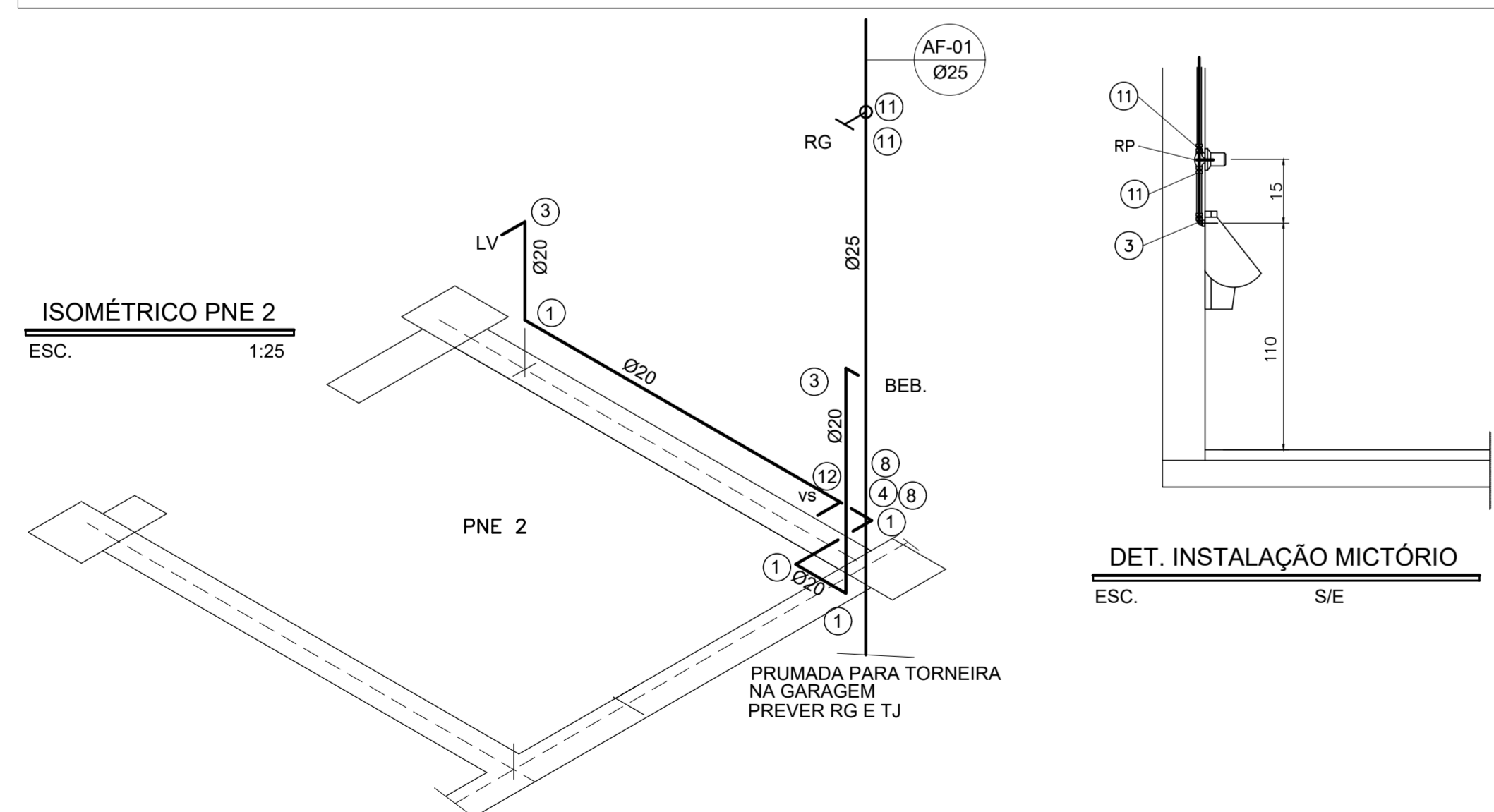


- 1 JOELHO 90°
- 2 JOELHO 45°
- 3 JOELHO 90° COM BUCHA DE LATÃO
- 4 TEE
- 5 TEE COM REDUÇÃO CENTRAL
- 6 LUIVA SOLDÁVEL COM BUCHA DE LATÃO
- 7 JUNÇÃO Y
- 8 BUCHA DE REDUÇÃO
- 9 JUNÇÃO SIMPLES
- 10 JOELHO 90° COM REDUÇÃO
- 11 ADAPTADOR CURTO SOLDA ROSCA
- 12 TE SOLDA ROSCA COM BUCHA DE LATÃO



- LEGENDA**
- - - - - TUBULAÇÃO ÁGUA QUENTE
  - - - - - TUBULAÇÃO ÁGUA FRIA
  - - - - - TUBULAÇÃO ÁGUA FRIA (PISO)
- AP - ÁGUA PLUVIAL
  - AF - ÁGUA FRIA
  - TQ - TUBO DE QUEDA
  - CH - CHUVEIRO
  - LV - LAVATÓRIO
  - RG - REGISTRO GAVETA
  - TJ - TORNEIRA DE JARDIM
  - VS - VASO SANITÁRIO
  - VSCA - VASO SANIT. CX ACOPLADA
  - RG - REGISTRO PRESSÃO
  - P - PIA
  - BNH - Banheira
- - - - - TUBULAÇÃO SOBE
  - - - - - TUBULAÇÃO DESCE
  - - - - - TUBULAÇÃO PASSA

**NOTAS**

- 1- DIMENSÕES EM CENTIMETROS, DIÂMETROS EM MILÍMETROS, ELEVACÕES EM METROS, EXCETO INDICAÇÃO CONTRÁRIA.
- 2- DECLIVIDADE MÍNIMA PARA DN < 75 mm i = 2%; PARA DN > 100 mm i = 1%
- 3- TODA TUBULAÇÃO PARA AF SERÁ EM PVC RÍGIDO SOLDÁVEL.
- 4- TODA TUBULAÇÃO PARA ESGOTO SANITÁRIO SERÁ EM PVC RÍGIDO SOLDÁVEL SANITÁRIO DA TIGRE OU SIMILAR
- 5- TODA TUBULAÇÃO PARA ÁGUA PLUVIAL SERÁ EM PVC RÍGIDO SOLDÁVEL SANITÁRIO SÉRIE R.

**DOCUMENTOS DE REFERÊNCIA**

PROJETO ARQUITETÔNICO  
001-10A4-18-EST-001 A 001-A1-18-EST-017 - PROJETO ESTRUTURAL - FORMA E ARMAÇÃO

REV.	T.E.	DATA	DESCRIÇÃO	PROJ.	DES.	VER.	APR.	DATA
0	A		EMISSÃO INICIAL					26/11/18

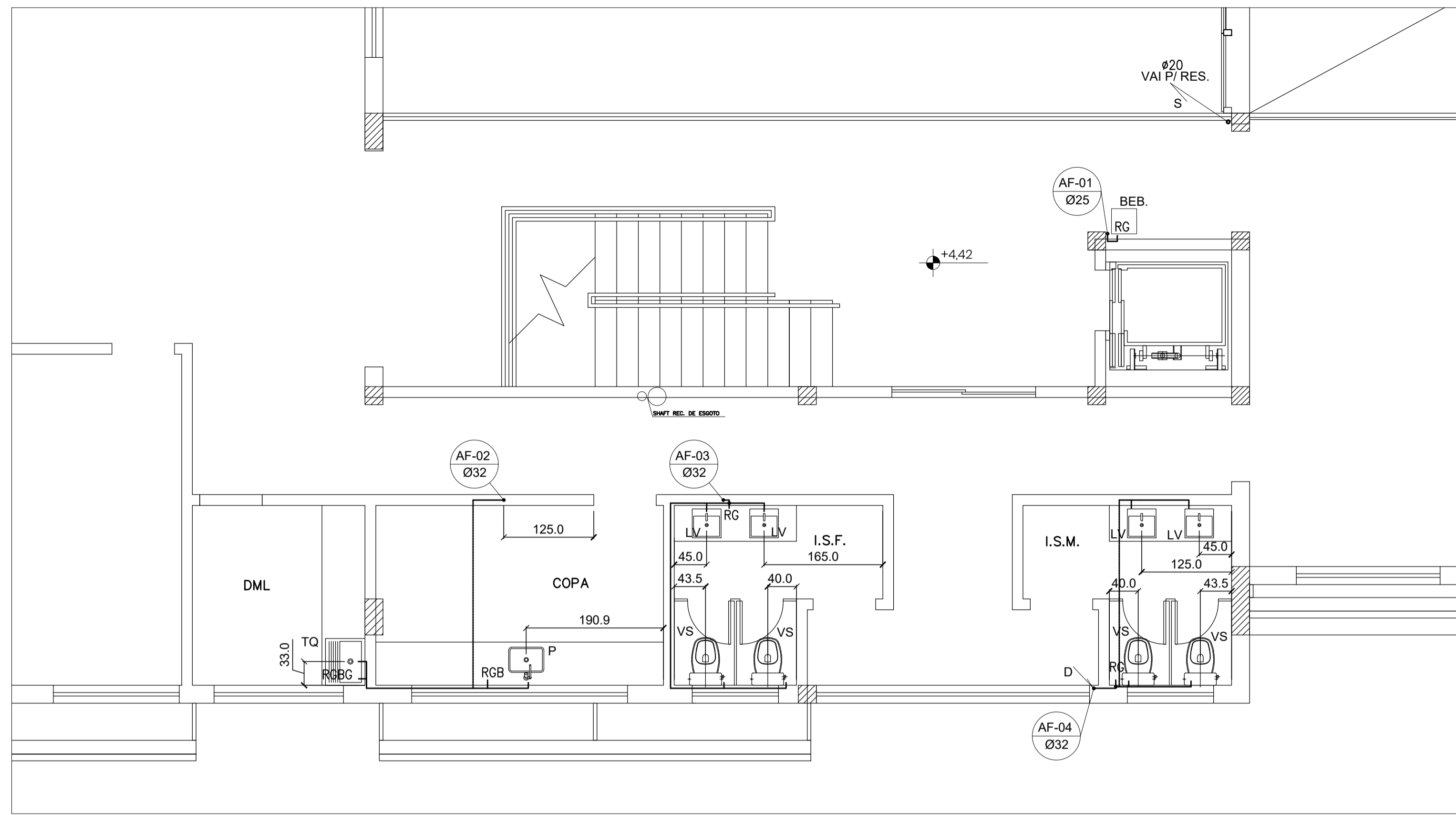
T.E.		TIPO DE EMISSÃO	
(A)	PRELIMINAR	(C)	PARA CONHECIMENTO
(B)	PARA APROVAÇÃO	(D)	PARA COTAÇÃO
(E)	PARA CONSTRUÇÃO	(F)	CONFORME COMPRADO
(G)	CONFORME CONSTRUÍDO	(H)	CANCELADO

**INPREV**  
ARGITECTURA E CONSTRUÇÕES

PROJETO  
**INPREV - Instituto de Previdência dos Servidores Públicos de Varginha**

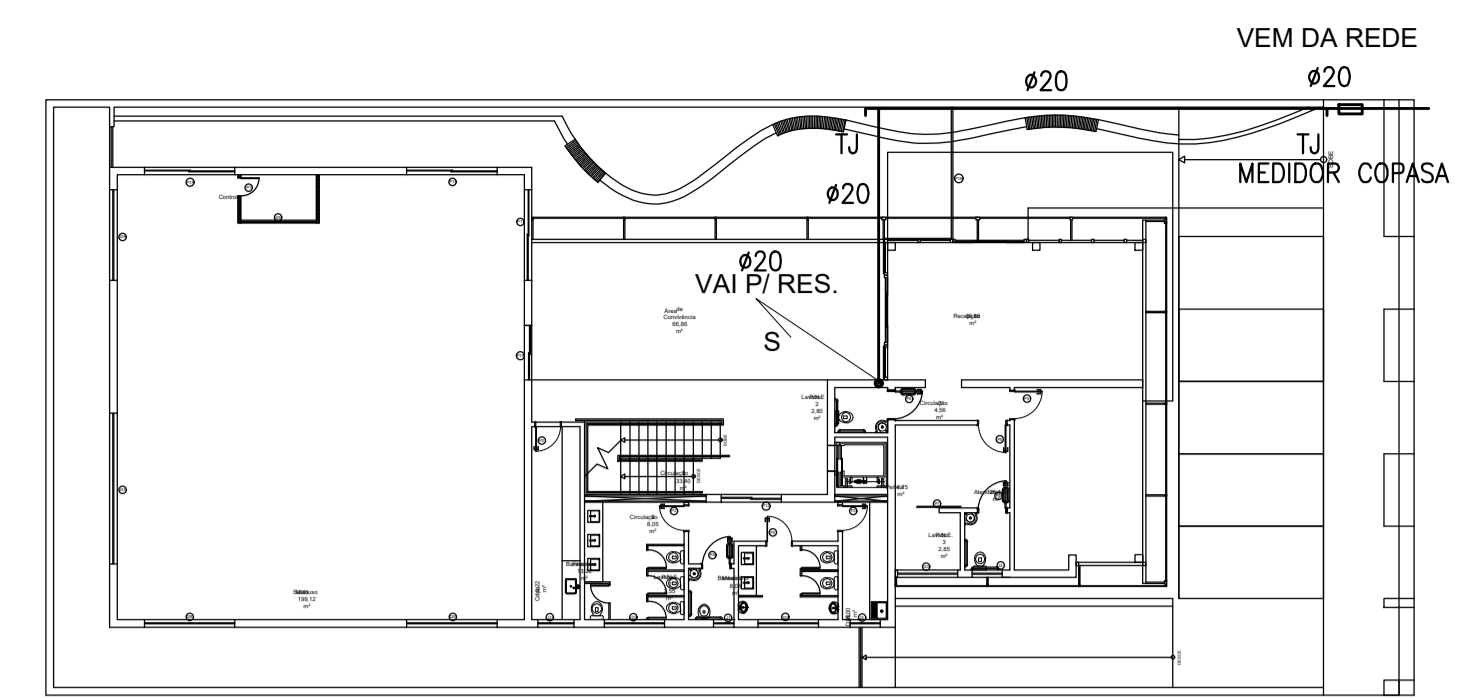
EDIFÍCIO SEDE PRÓPRIA  
PROJETO DETALHADO  
PROJETO HIDROSSANITÁRIO  
DISTRIBUIÇÃO DE ÁGUA PAVIMENTO TERREO ISOMÉTRICO E DET.

ESCALA	Nº CONTRATADA	Nº INPREV	REVISÃO
1:50	001-10A4-18-HS-001	XXXXXXX	0



**DISTRIBUIÇÃO ÁGUA FRIA 2º e 3º PAVIMENTO**  
ESC. 1:50

ITEM	DESCRIÇÃO	UNID.	QUANT.
1	ADAPTADOR DE PVC SOLDÁVEL, CURTO SOLDA/ROSCA DN20x1/2"	ps	20
2	ADAPTADOR DE PVC SOLDÁVEL, CURTO SOLDA/ROSCA DN32x1"	ps	10
3	ADAPTADOR DE PVC SOLDÁVEL, CURTO SOLDA/ROSCA DN25x3/4"	ps	36
4	BUCHA DE REDUÇÃO PVC SOLDÁVEL, CURTA DN25x20	ps	6
5	BUCHA DE REDUÇÃO PVC SOLDÁVEL, CURTA DN32x25	ps	4
6	BUCHA DE REDUÇÃO PVC SOLDÁVEL, LONGA DN25x20	ps	12
7	FILTRO	ps	5
8	JOELHO 90° PVC SOLDÁVEL, DN20	ps	26
9	JOELHO 90° PVC SOLDÁVEL, DN25	ps	35
10	JOELHO 90° PVC SOLDÁVEL, DN32	ps	11
11	JOELHO 90° PVC SOLDÁVEL SOLDA/ROSCA DN25x3/4" c/ BUCHA DE LATÃO	ps	17
12	JOELHO DE RED.90° PVC SOLDÁVEL SOLDA/ROSCA DN20x1/2" c/ BUCHA L.	ps	23
13	JOELHO DE REDUÇÃO DE 90° 32x25	ps	1
14	LUVA DE PVC SOLDÁVEL SOLDA/ROSCA C/ BUCHA DE LATÃO DN25x1/2"	ps	2
15	NIPLÉ PVC ROSCÁVEL, DN3/4"	ps	5
16	NIPLÉ PVC ROSCÁVEL, DN1/2"	ps	5
17	REGISTRO DE GAVETA COM ACABAMENTO CROMADO DN1"	ps	2
18	REGISTRO DE GAVETA COM ACABAMENTO CROMADO DN3/4"	ps	12
19	REGISTRO DE GAVETA COM ACABAMENTO CROMADO	ps	1
20	REGISTRO DE GAVETA COM ACABAMENTO BRUTO DN25x3/4"	ps	11
21	REGISTRO DE GAVETA COM ACABAMENTO BRUTO P/ CAIXA#32	ps	3
22	REGISTRO DE GAVETA COM ACABAMENTO BRUTO P/ Ø20	ps	1
23	REGISTRO DE GAVETA #25 P/ BEBEDOURO LINHA TIGRE CINZA OU CROMADO	ps	4
24	REGISTRO DE PRESSÃO PARA MICTÓRIO	ps	3
25	TÊ 90° PVC SOLDÁVEL, DN32	ps	3
26	TÊ 90° PVC SOLDÁVEL, DN25	ps	16
27	TÊ 90° PVC SOLDÁVEL, DN50	ps	7
28	TÊ DE REDUÇÃO 90° PVC SOLDÁVEL, DN25x20	ps	4
29	TÊ DE REDUÇÃO 90° PVC SOLDÁVEL, DN20x1/2"	ps	13
30	TÊ DE REDUÇÃO 90° PVC SOLDÁVEL, DN32x25	ps	14
31	TÊ DE REDUÇÃO 90° PVC SOLDÁVEL SOLDA/ROSCA C/ BUCHA DE LATÃO DN20x1/2"	ps	1
32	TORNEIRA DE JARDIM Ø20x1/2"	ps	3
33	TUBO PVC RÍGIDO SOLDÁVEL, DN28	m	63
34	TUBO PVC RÍGIDO SOLDÁVEL, DN32	m	90
35	TUBO PVC RÍGIDO SOLDÁVEL, DN25	m	91
35	UNIÃO PVC ROSCÁVEL, DN3/4"	ps	5
35	UNIÃO PVC ROSCÁVEL, DN1/2"	ps	5



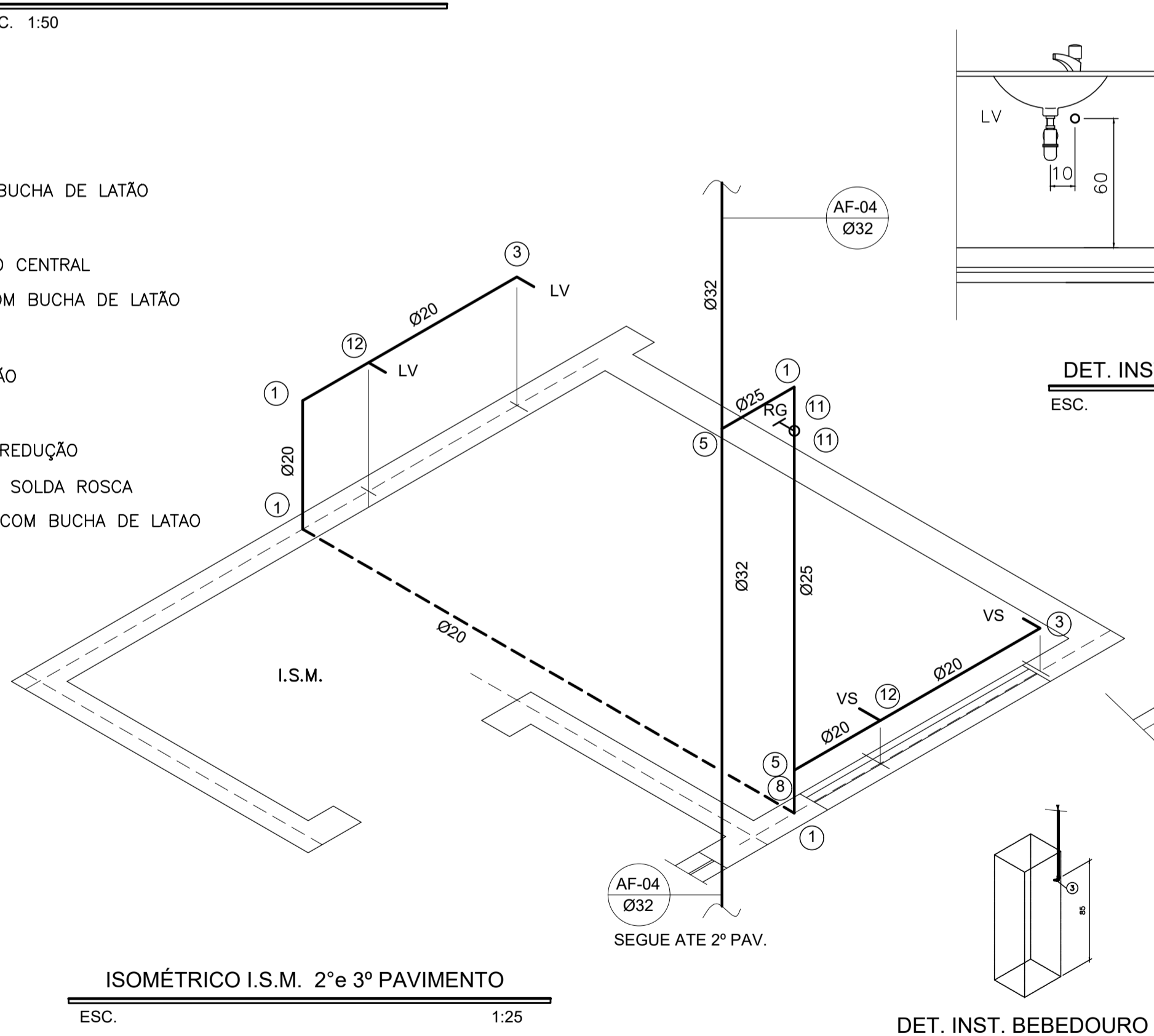
**DISTRIBUIÇÃO ÁGUA FRIA TERREO**  
ESC. 1:250

**LEGENDA**

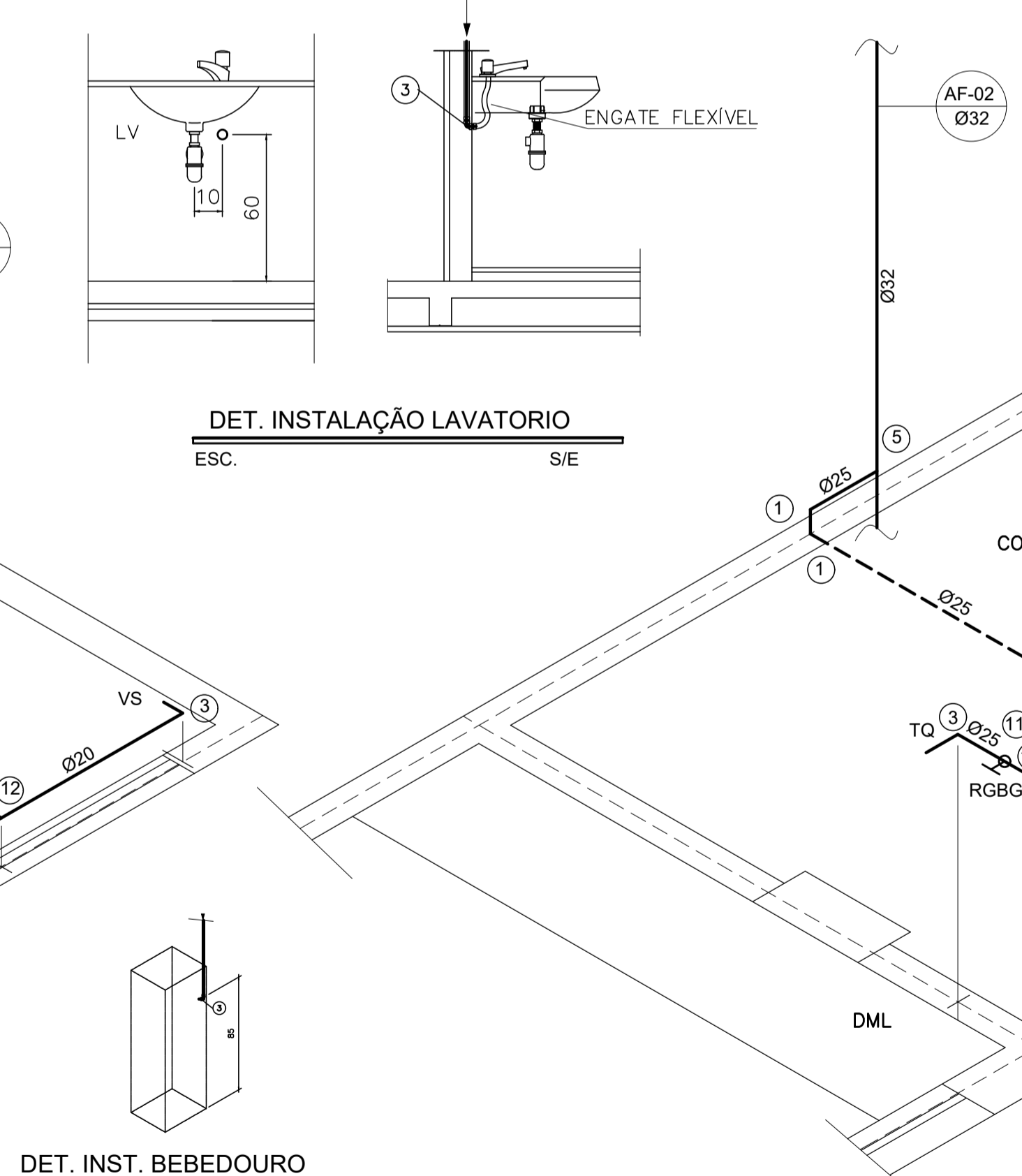
- TUBULAÇÃO ÁGUA QUENTE
- TUBULAÇÃO ÁGUA FRIA
- TUBULAÇÃO ÁGUA FRIA (PISO)

- AP - ÁGUA PLUVIAL
- AF - ÁGUA FRIA
- TQ - TUBO DE QUEDA
- CH - CHUVEIRO
- LV - LAVATÓRIO
- RG - REGISTRO GAVETA
- TJ - TORNEIRA DE JARDIM
- VS - VASO SANITÁRIO
- VSCA - VASO SANIT. CX ACOPLADA
- RG - REGISTRO PRESSÃO
- P - PIA
- BNH - Banheira
- S - TUBULAÇÃO SOBE
- D - TUBULAÇÃO DESCE
- TUBULAÇÃO PASSA

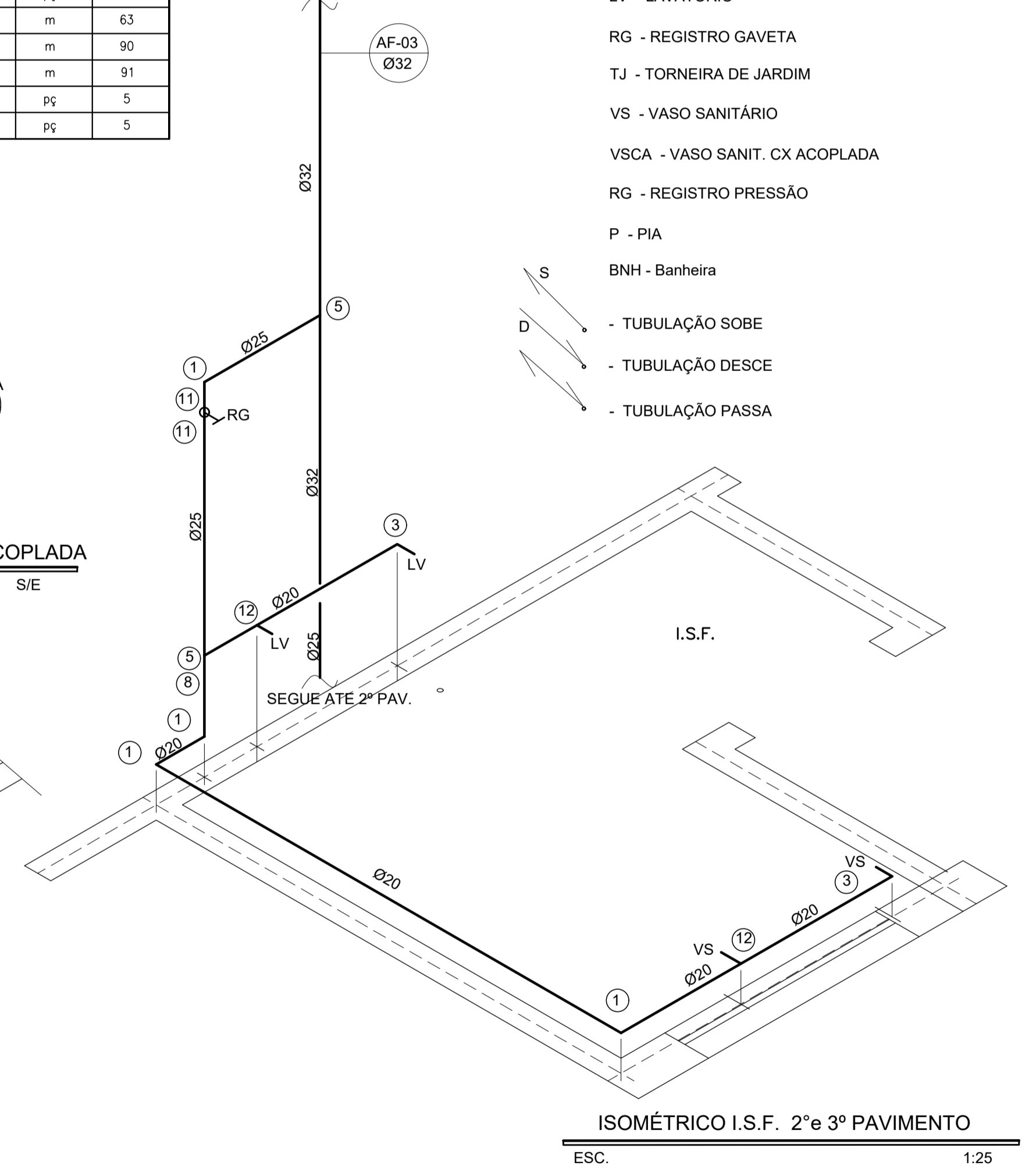
- 1 - JOELHO 90°
- 2 - JOELHO 45°
- 3 - JOELHO 90° COM BUCHA DE LATÃO
- 4 - TÊ
- 5 - TÊ COM REDUÇÃO CENTRAL
- 6 - LUVA SOLDÁVEL COM BUCHA DE LATÃO
- 7 - JUNÇÃO Y
- 8 - BUCHA DE REDUÇÃO
- 9 - JUNÇÃO SIMPLES
- 10 - JOELHO 90° COM REDUÇÃO
- 11 - ADAPTADOR CURTO SOLDA ROSCA
- 12 - TÊ SOLDA ROSCA COM BUCHA DE LATÃO



**ISOMÉTRICO I.S.M. 2º e 3º PAVIMENTO**  
ESC. 1:25



**ISOMÉTRICO COPA e DML 2º e 3º PAVIMENTO**  
ESC. 1:25



**ISOMÉTRICO I.S.F. 2º e 3º PAVIMENTO**  
ESC. 1:25

**NOTAS**

- 1- DIMENSÕES EM CENTÍMETROS, DIÂMETROS EM MILÍMETROS, ELEVACIONES EM METROS, EXCETO INDICAÇÃO CONTRÁRIA.
- 2- DECLIVIDADE MÍNIMA PARA DN < 75 mm i = 2%; PARA DN > 100 mm i = 1%
- 3- TODA TUBULAÇÃO PARA AF SERÁ EM PVC RÍGIDO SOLDÁVEL.
- 4- TODA TUBULAÇÃO PARA ESGOTO SANITÁRIO SERÃO EM PVC RÍGIDO SOLDÁVEL SANITÁRIO DA TIGRE OU SIMILAR
- 5- TODA TUBULAÇÃO PARA ÁGUA PLUVIAL SERÃO EM PVC RÍGIDO SOLDÁVEL SANITÁRIO SÉRIE R.

**DOCUMENTOS DE REFERÊNCIA**

PROJETO ARQUITETÔNICO  
001-10A4-18-EST-001 A 001-A1-18-EST-017 - PROJETO ESTRUTURAL  
- FORMA E ARMAÇÃO

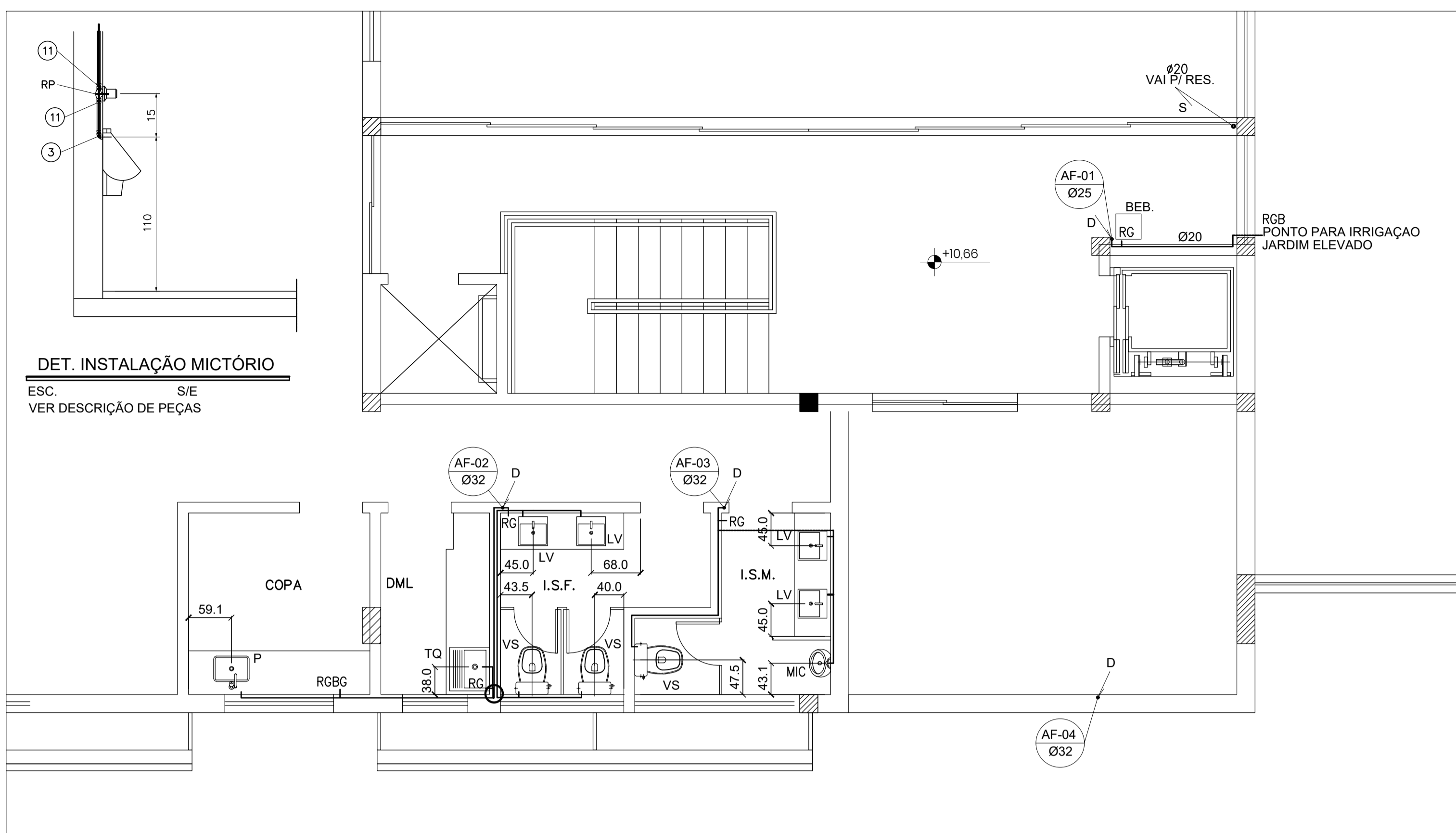


PROJETO  
**INPREV - Instituto de Previdência dos Servidores Públicos de Varginha**

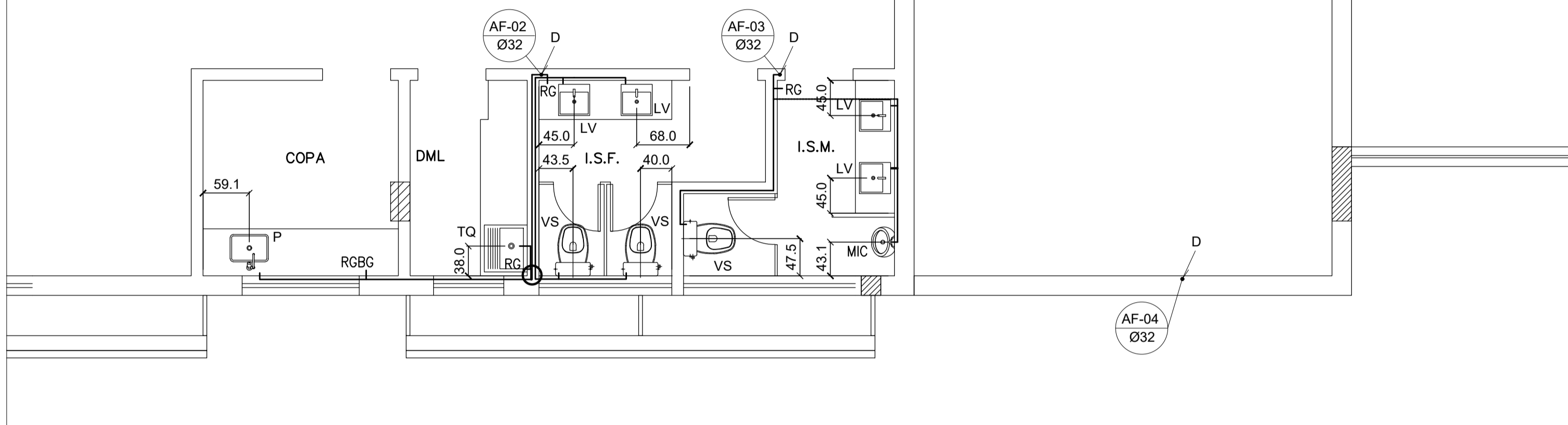
EDIFÍCIO SEDE PRÓPRIA  
PROJETO DETALHADO  
PROJETO HIDROSSANITÁRIO  
DISTRIBUIÇÃO DE ÁGUA 2º E 3º PAVIMENTO, ISOMÉTRICOS e DET.

REV.	T.E.	DESCRIÇÃO	PROJ.	DES.	VER.	APR.	DATA
0	A	EMISSÃO INICIAL					28/11/18
<b>REVISÕES</b>							
T.E.	(A) PRELIMINAR	(C) PARA CONHECIMENTO	(E) PARA CONSTRUÇÃO	(G) CONFORME CONSTRUÍDO			
TIPO DE EMISSÃO	(B) PARA APROVAÇÃO	(D) PARA COTAÇÃO	(F) CONFORME COMPRADO	(H) CANCELADO			

ESCALA	Nº CONTRATADA	Nº INPREV	REVISÃO
1:50	001-A1-18-HS-002	XXXXXXX	0

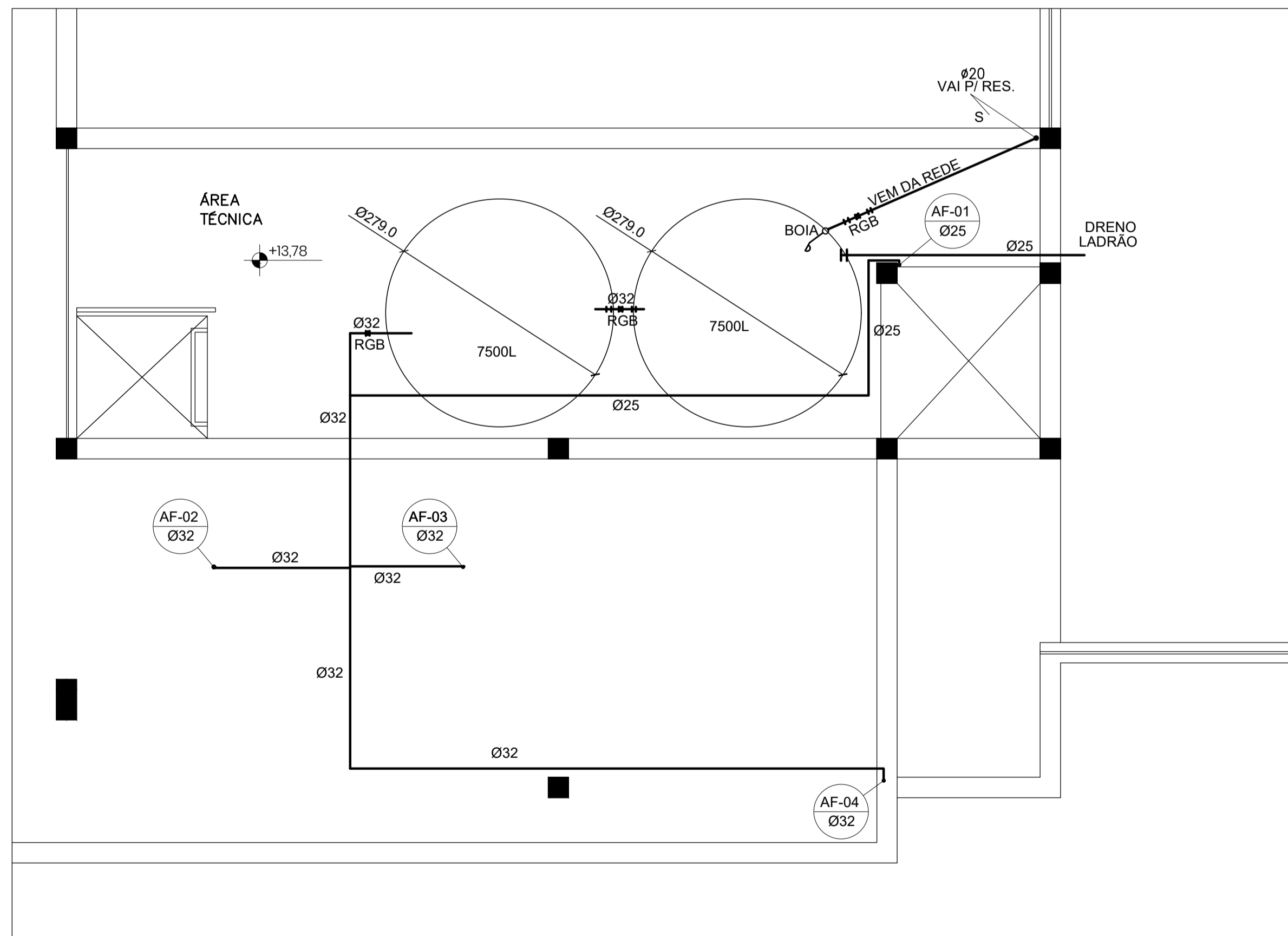


**DET. INSTALAÇÃO MICTÓRIO**  
ESC. S/E  
VER DESCRIÇÃO DE PEÇAS



**DISTRIBUIÇÃO ÁGUA FRIA 4º PAVIMENTO**  
ESC. 1:50

**DISTRIBUIÇÃO ÁGUA PLANTA COBERTURA**  
ESC. 1:50  
CAMINHAR COM A REDE DE AGUA ACIMA DO FORRO DA 4º PAVIMENTO

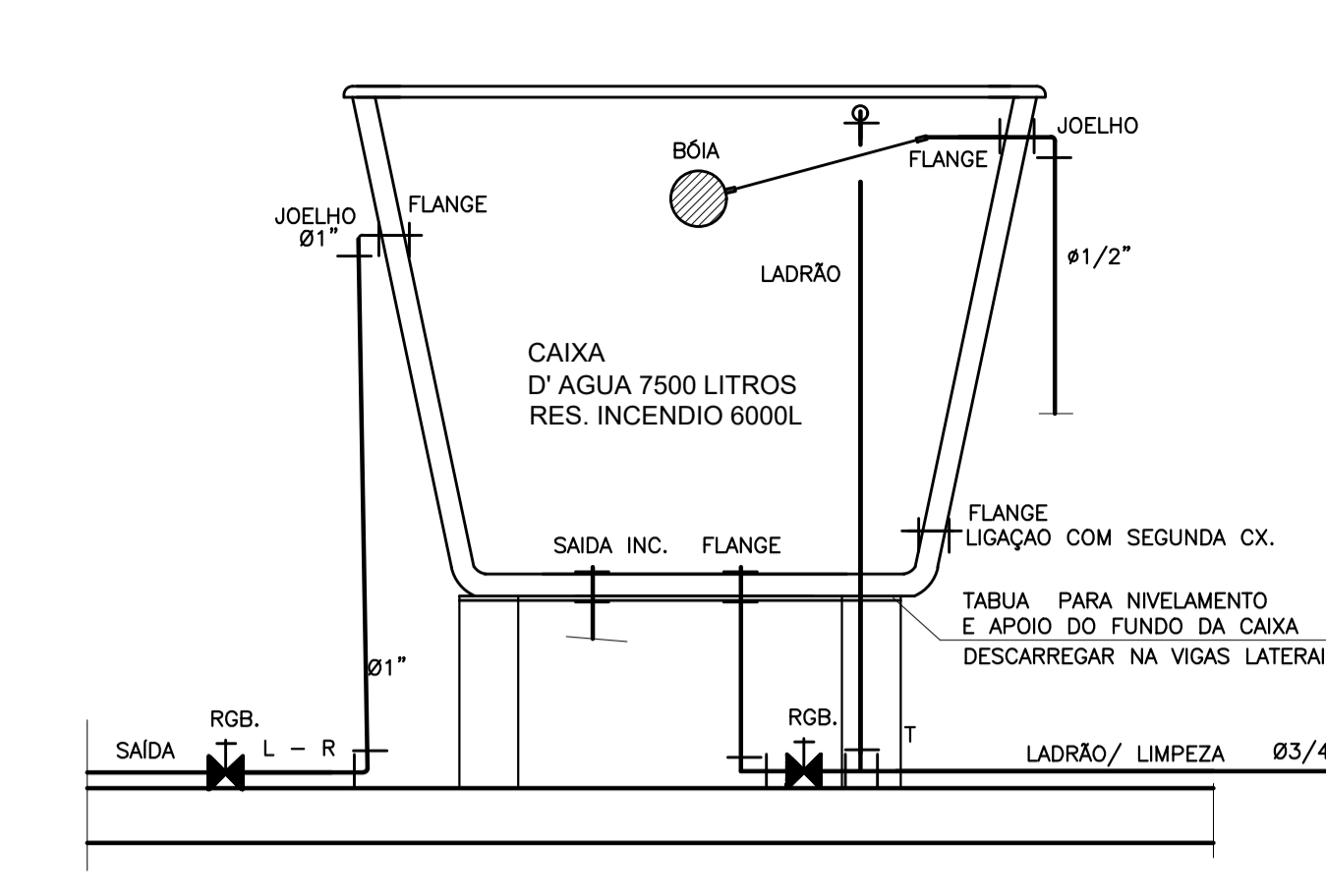


NOTAS

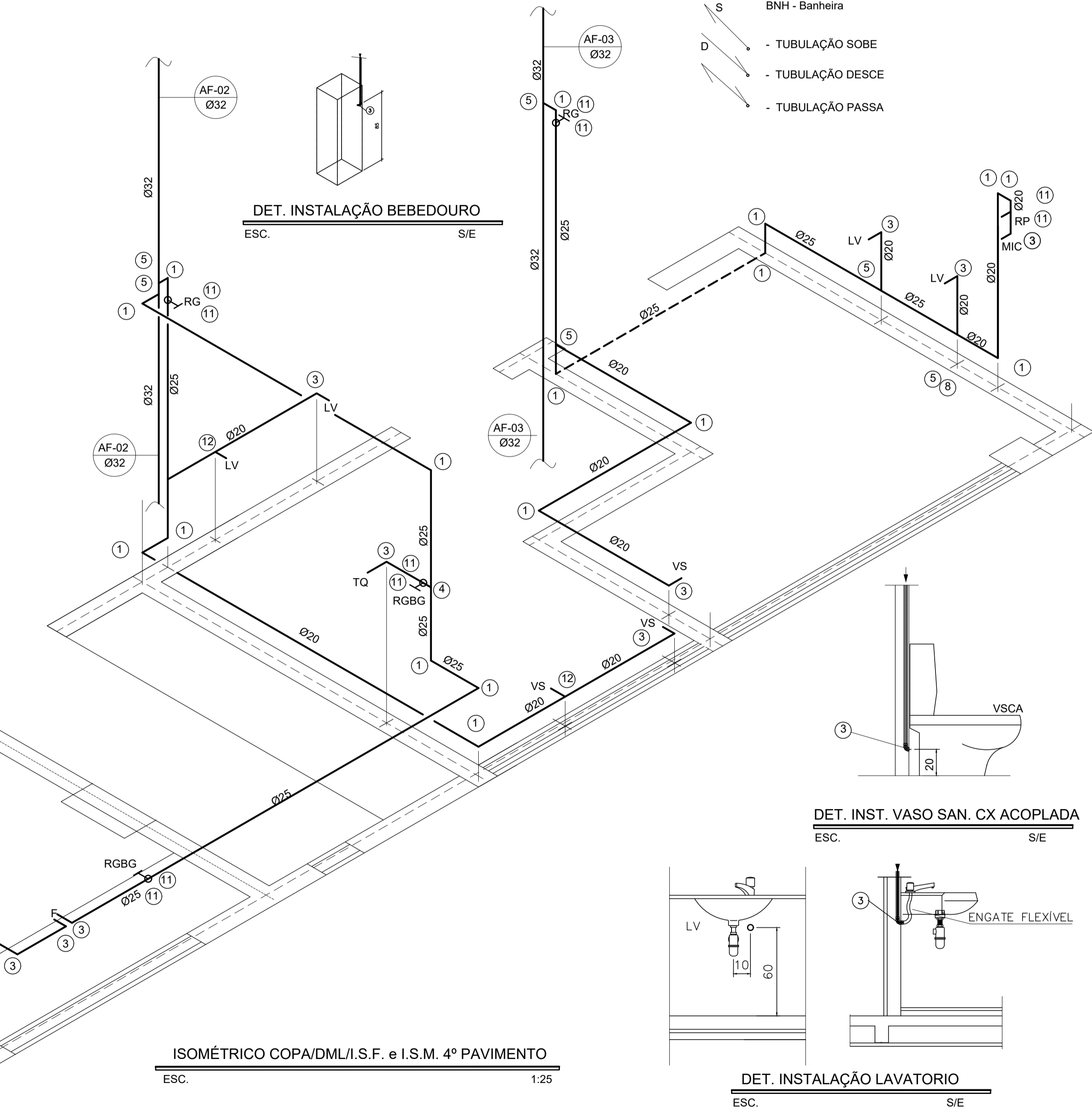
- 1- DIMENSÕES EM CENTIMETROS, DIÂMETROS EM MILÍMETROS, ELEVAÇÕES EM METROS, EXCETO INDICAÇÃO CONTRÁRIA.
- 2- DECLIVIDADE MÍNIMA PARA DN < 75 mm i = 2%; PARA DN > 100 mm i = 1%
- 3- TODA TUBULAÇÃO PARA AF SERÁ EM PVC RÍGIDO SOLDÁVEL.
- 4- TODA TUBULAÇÃO PARA ESGOTO SANITÁRIO SERÃO EM PVC RÍGIDO SOLDÁVEL SANITÁRIO DA TIGRE OU SIMILAR
- 5- TODA TUBULAÇÃO PARA ÁGUA PLUVIAL SERÃO EM PVC RÍGIDO SOLDÁVEL SANITÁRIO SÉRIE R.

DOCUMENTOS DE REFERÊNCIA

PROJETO ARQUITETÔNICO  
001-10A4-18-EST-001 A 001-A1-18-EST-017 - PROJETO ESTRUTURAL  
- FORMA E ARMAÇÃO



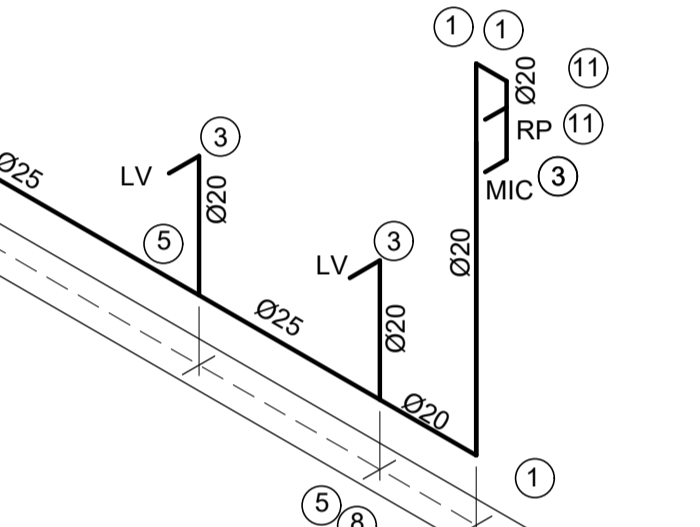
**DETALHE DA CAIXA D'AGUA**  
SEM ESCALA



**ISOMÉTRICO COPA/DML/I.S.F. e I.S.M. 4º PAVIMENTO**  
ESC. 1:25

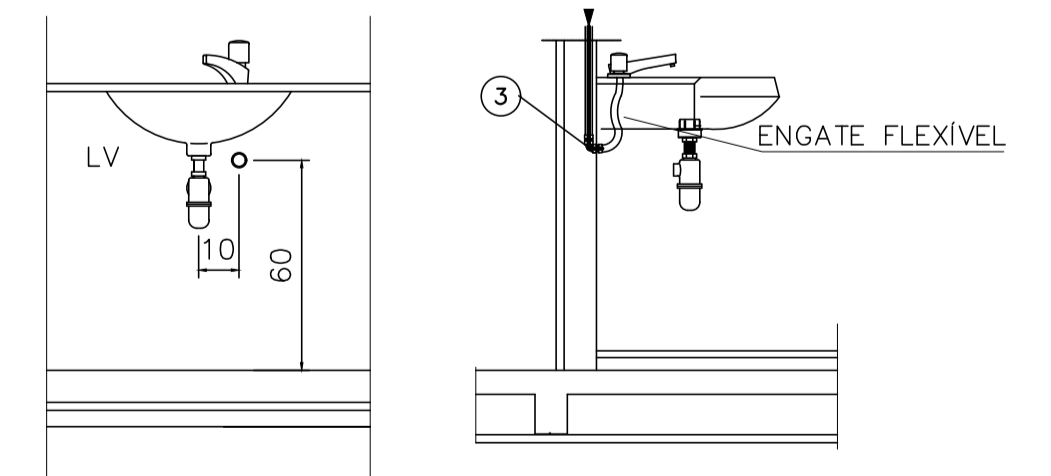
LEGENDA

- TUBULAÇÃO ÁGUA QUENTE
- TUBULAÇÃO ÁGUA FRIA
- TUBULAÇÃO ÁGUA FRIA (PISO)
- AP - ÁGUA PLUVIAL
- AF - ÁGUA FRIA
- TQ - TUBO DE QUEDA
- CH - CHUVEIRO
- LV - LAVATÓRIO
- RG - REGISTRO GAVETA
- TJ - TORNEIRA DE JARDIM
- VS - VASO SANITÁRIO
- VSCA - VASO SANIT. CX ACOPLADA
- RG - REGISTRO PRESSÃO
- P - PIA
- BNH - Banheira
- TUBULAÇÃO SOBE
- TUBULAÇÃO DESCE
- TUBULAÇÃO PASSA



**DET. INSTALAÇÃO BEBEDOURO**  
ESC. S/E

**DET. INST. VASO SAN. CX ACOPLADA**  
ESC. S/E



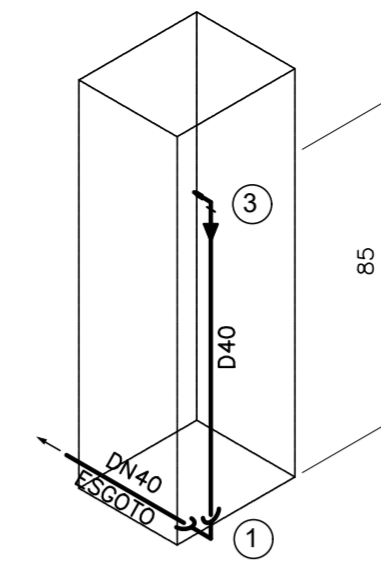
**DET. INSTALAÇÃO LAVATORIO**  
ESC. S/E

INSTRUMENTO	PLANO	ESPASSURA
VERMELHO	0,1	
AMARELO	0,2	
VERDE	0,3	
CINZA	0,4	
AZUL	0,5	
BRANCO	0,6	
MAGENTA	0,8	
OUTRAS	0,2	

REV.	T.E.	DESCRIÇÃO	PROJ.	DES.	VER.	APR.	DATA
0	A	EMISSION INICIAL	FAC	MYCA	TRF	FAC	28/11/18
REVISÕES							
T.E.	(A) PRELIMINAR	(C) PARA CONHECIMENTO	(E) PARA CONSTRUÇÃO	(G) CONFORME CONSTRUÍDO			
TIPO DE EMISSÃO	(B) PARA APROVAÇÃO	(D) PARA COTAÇÃO	(F) CONFORME COMPRADO	(H) CANCELADO			

<b>INPREV</b>		<b>CONTEMPLA</b> ARQUITETURA E CONSTRUÇÕES	
PROJETO <b>INPREV - Instituto de Previdência dos Servidores Públicos de Varginha</b>			
EDIFÍCIO SEDE PRÓPRIA PROJETO DETALHADO PROJETO HIDROSSANITÁRIO DISTRIBUIÇÃO DE ÁGUA 4º PAV. e COBERTURA ISOMETRICO E DET			
ESCALA	Nº CONTRATADA	Nº INPREV	REVISÃO
1: 50	001-A1-18-HS-003	XXXXXXX	0

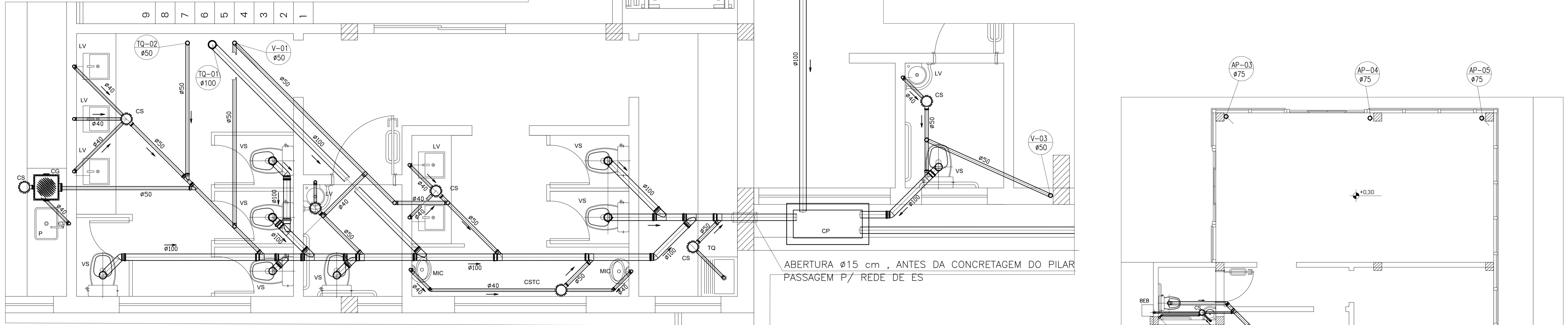
- 1 JOELHO 90°
- 2 JOELHO 45°
- 3 JOELHO 90° COM BUCHA DE LATÃO
- 4 TEE
- 5 TEE COM REDUÇÃO CENTRAL
- 6 LUVA SOLDÁVEL COM BUCHA DE LATÃO
- 7 JUNÇÃO Y
- 8 BUCHA DE REDUÇÃO
- 9 JUNÇÃO SIMPLES
- 10 JOELHO 90° COM REDUÇÃO
- 11 ADAPTADOR CURTO SOLDA ROSCA
- 12 TE SOLDA ROSCA COM BUCHA DE LATÃO



DETALHE DE INSTALAÇÃO DO BEBEDOURO  
SEM ESCALA

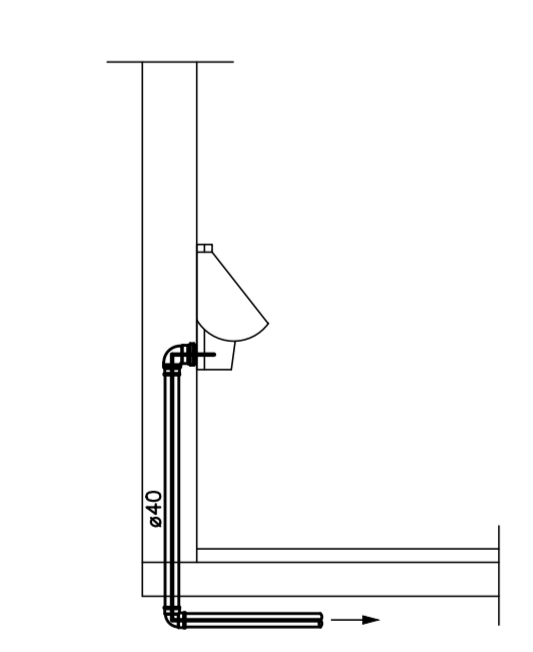
**LEGENDA:**

- |  |                                |                              |
|--|--------------------------------|------------------------------|
| AP - ÁGUA PLUVIAL                      | RGB - REGISTRO DE GAVETA BRUTO | B - BOIA                     |
| AF - ÁGUA FRIA                         | RPB - REGISTRO DE PRESSÃO      | RL - RALO LINEAR             |
| TQ - TUBO DE QUEDA                     | RG - REGISTRO DE GAVETA        | ○ - TUBULAÇÃO SOBRE          |
| V - VENTILAÇÃO                         | RP - REGISTRO DE PRESSÃO       | ○ - TUBULAÇÃO DESCE          |
| VS - VASO SANITÁRIO                    | TJ - TORNEIRA DE JARDIM        | ○ - TUBULAÇÃO PASSA          |
| P - PIA                                | RS - RALO SIFONADO             | — TUBULAÇÃO PARA ÁGUA FRIA   |
| LV - LAVATÓRIO                         | CS - CAIXA SIFONADA            | — TUBULAÇÃO PARA ÁGUA QUENTE |
| DC - DUCHINHA                          | CP - CAIXA DE PASSAGEM         | — TUBULAÇÃO ÁGUA EXISTENTE   |
| CH - CHUVEIRO                          | CG - CAIXA DE GORDURA          |                              |
| VDR - VÁLVULA DE DESCARGA COM REGISTRO |                                |                              |



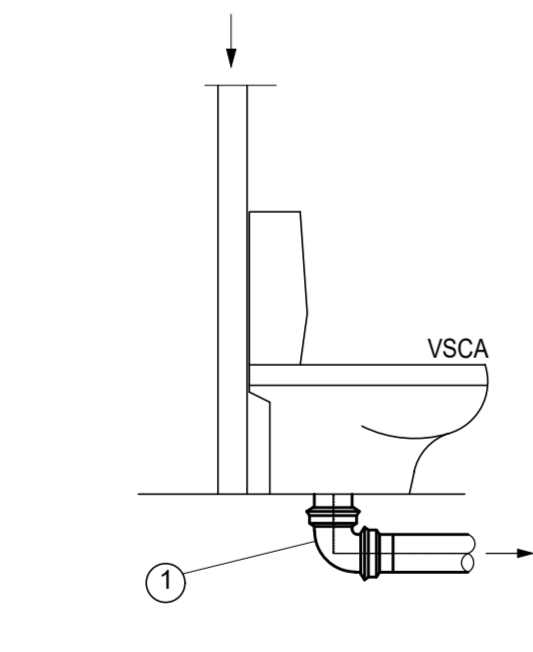
DETALHE RECOLHIMENTO ESGOTO SANITÁRIO TÉRREO

ESC. 1:25



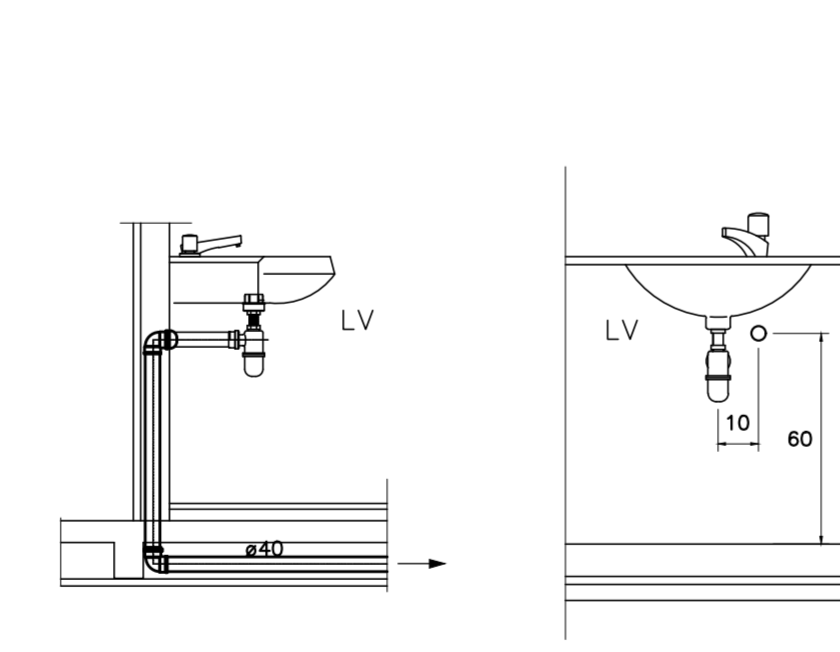
DET. INSTALAÇÃO MICTÓRIO

ESC. S/E



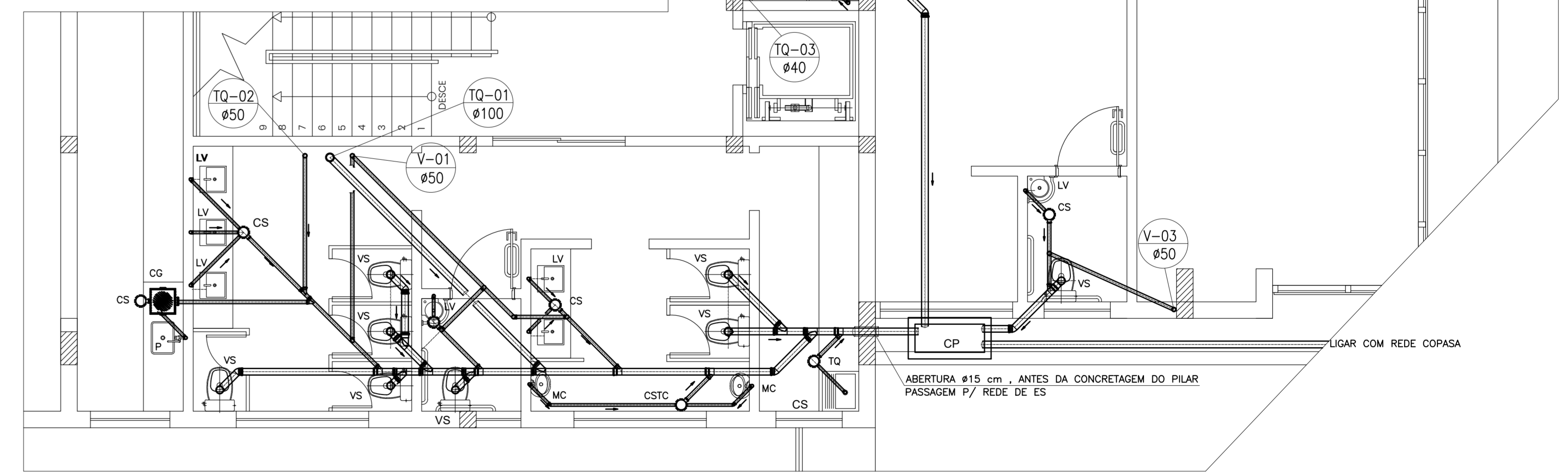
DET. INST. VASO SANITÁRIO

ESC. S/E



DET. INSTALAÇÃO LAVATÓRIO

ESC. S/E



RECOLHIMENTO ESGOTO SANITÁRIO TÉRREO

ESC. 1:50

**NOTAS**

- 1- DIMENSÕES EM CENTÍMETROS, DIÂMETROS EM MILÍMETROS, ELEVACOES EM METROS, EXCETO INDICAÇÃO CONTRÁRIA.
- 2- DECLIVIDADE MÍNIMA PARA DN < 75 mm i = 2%; PARA DN > 100 mm i = 1%
- 3- TODA TUBULAÇÃO PARA AF SERÁ EM PVC RÍGIDO SOLDÁVEL.
- 4- TODA TUBULAÇÃO PARA ESGOTO SANITÁRIO SERÁ EM PVC RÍGIDO SOLDÁVEL SANITÁRIO DA TIGRE OU SIMILAR
- 5- TODA TUBULAÇÃO PARA ÁGUA PLUVIAL SERÁ EM PVC RÍGIDO SOLDÁVEL SANITÁRIO SÉRIE R.

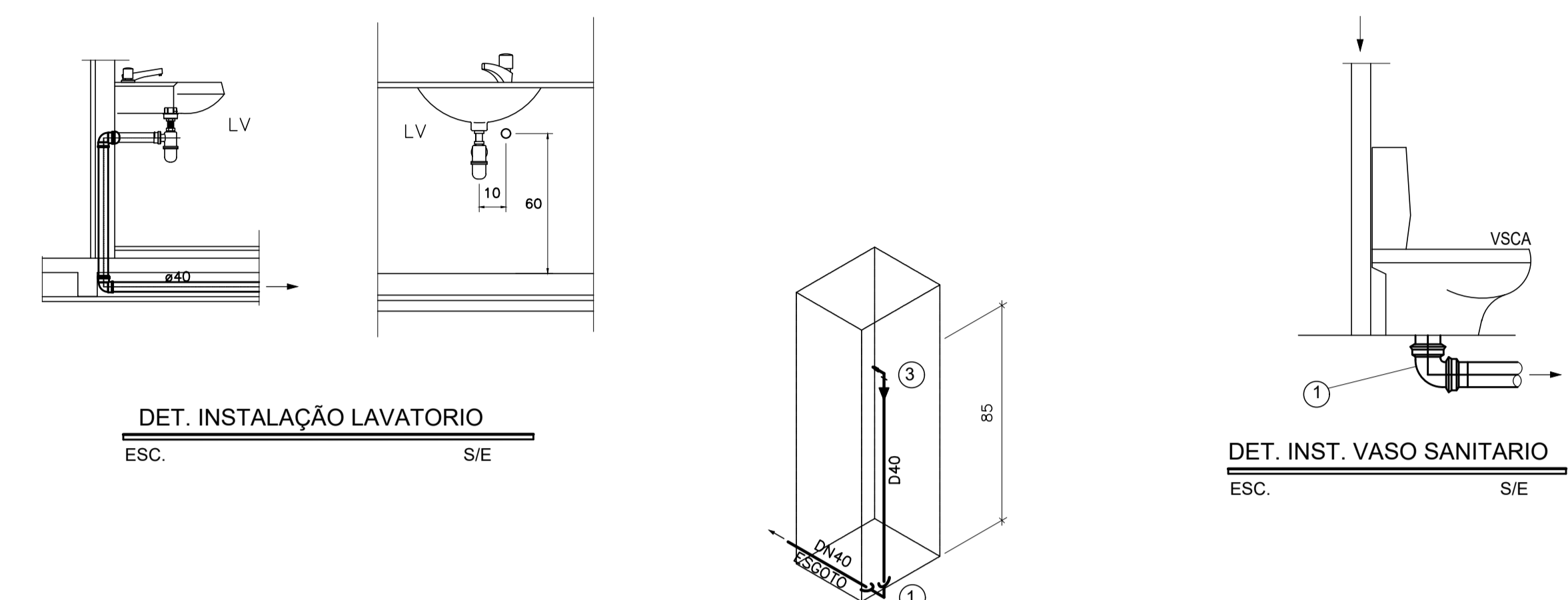
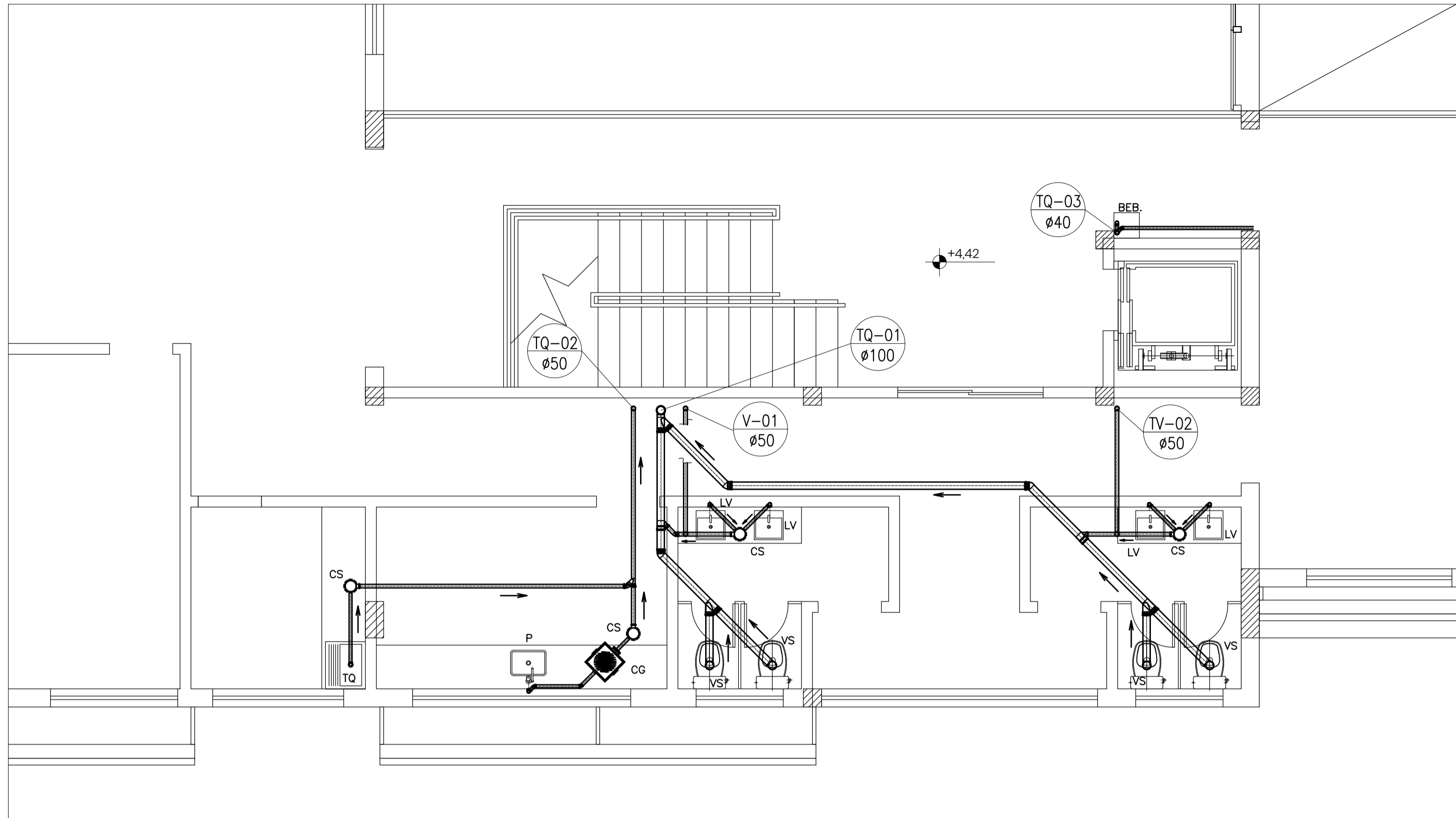
**DOCUMENTOS DE REFERÊNCIA**

PROJETO ARQUITETÔNICO  
001-10A4-18-EST-001 A 001-A1-18-EST-017 - PROJETO ESTRUTURAL - FORMA E ARMAÇÃO

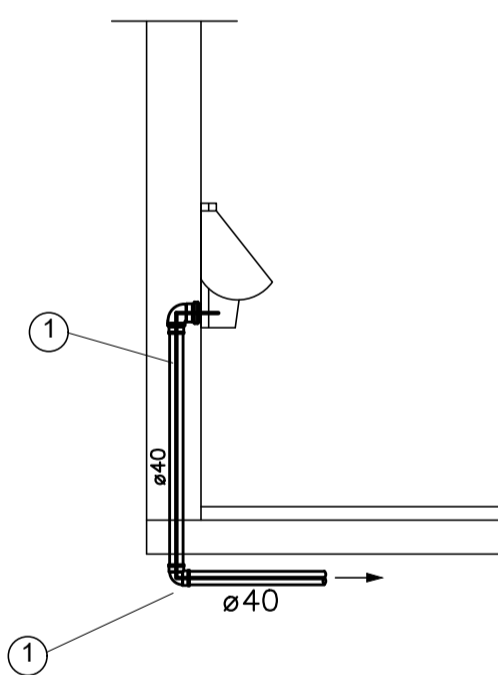
REV.	T.E.	DATA	DESCRIÇÃO	PROJ.	DES.	VER.	APR.	DATA
0	A		EMISSÃO INICIAL					30/11/18
<b>REVISÕES</b>								
T.E.	(A) PRELIMINAR	(C) PARA CONHECIMENTO	(E) PARA CONSTRUÇÃO	(G) CONFORME CONSTRUÍDO				
TIPO DE EMISSÃO	(B) PARA APROVAÇÃO	(D) PARA COTAÇÃO	(F) CONFORME COMPRADO	(H) CANCELADO				

<b>INPREV</b>		<b>CONTEMPLA</b>	
PROJETO <b>INPREV - Instituto de Previdência dos Servidores Públicos de Varginha</b>			
EDIFÍCIO SEDE PRÓPRIA			
PROJETO DETALHADO			
PROJETO HIDROSSANITÁRIO			
RECOLHIMENTO DE ESGOTO TÉRREO E DETALHE			
ESCALA	Nº CONTRATADA	Nº INPREV	Nº REVISÃO
1:50	001-10A4-18-HS-004	XXXXXXX	0

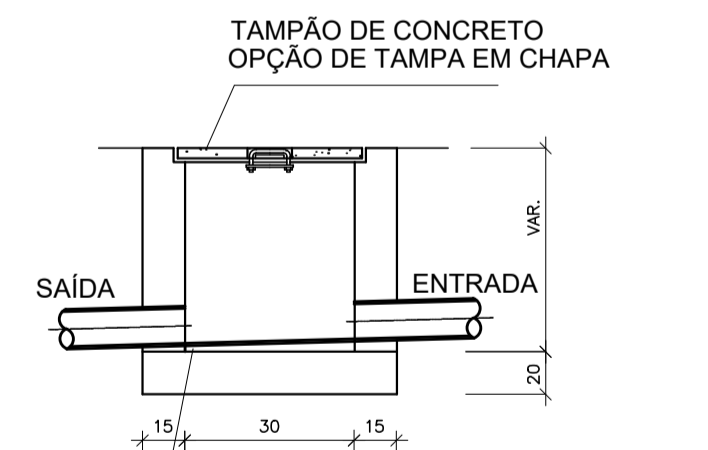
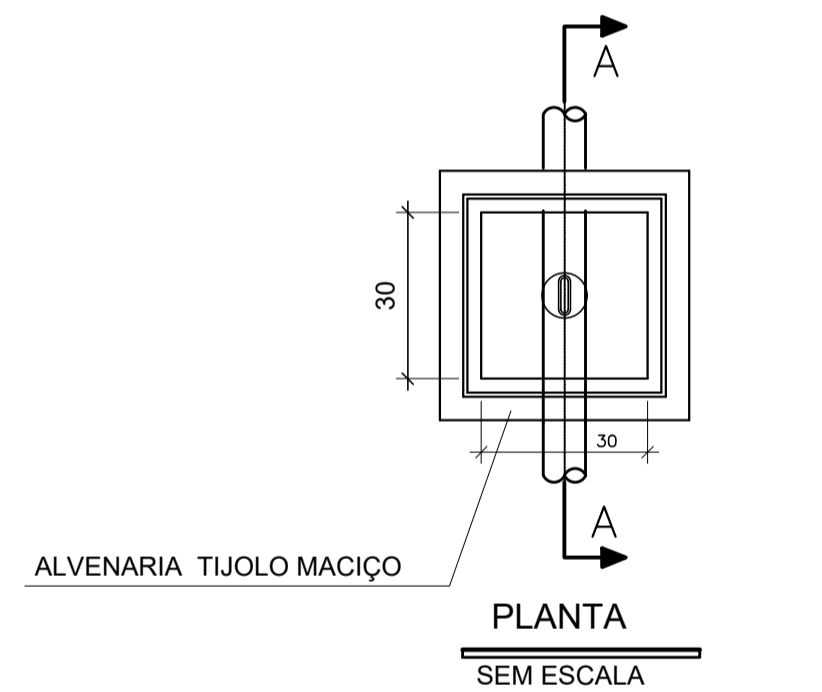




**RECOLHIMENTO ESGOTO SANITÁRIO 2º e 3º PAVIMENTO**  
ESC. 1:50



**DET. INSTALAÇÃO MICTÓRIO**  
ESC. S/E

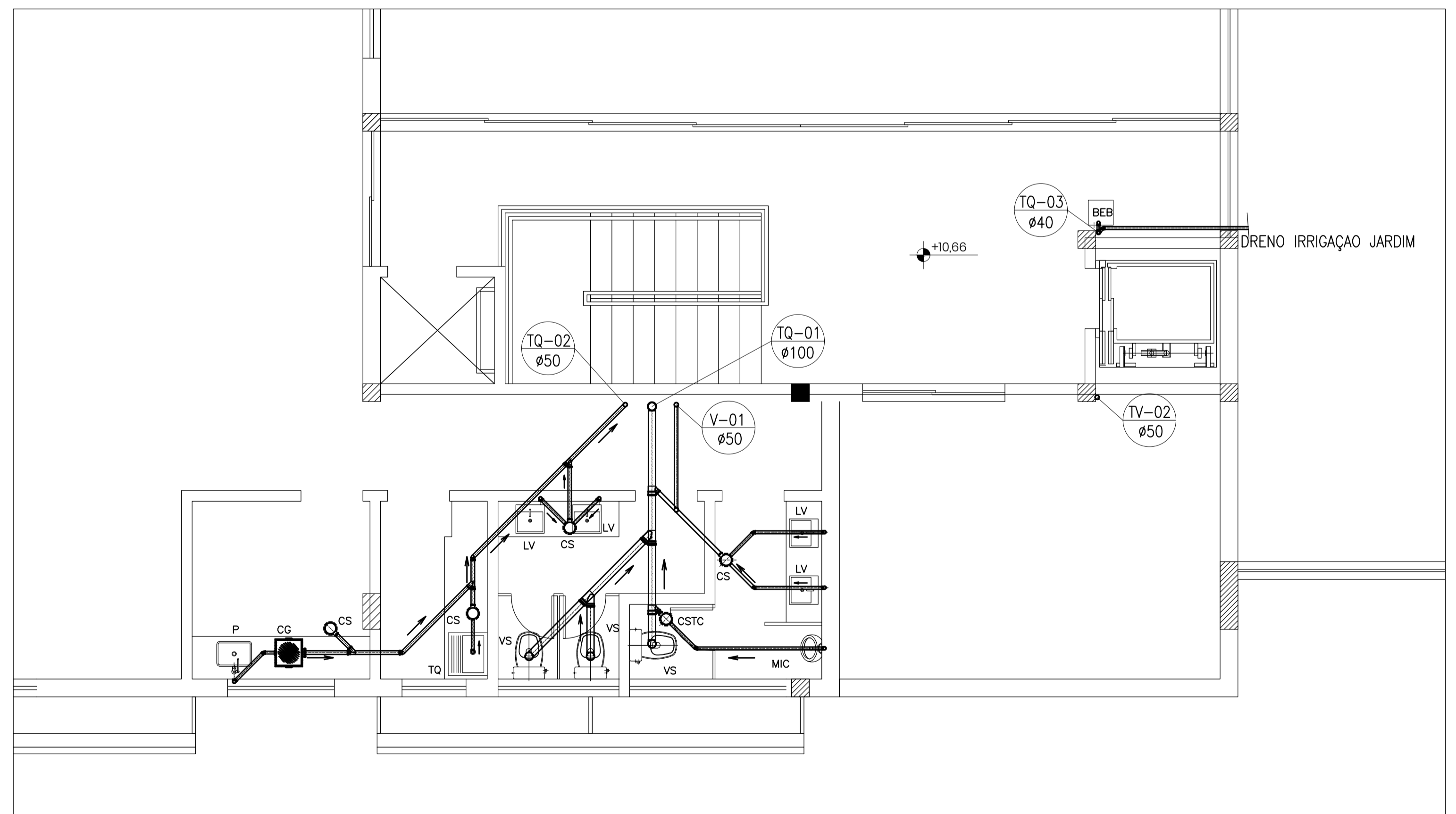


ENCHIMENTO COM ARGAMASSA DE CIMENTO E AREIA TRAÇO 1:3  
TODAS AS CX. SERÃO IMPERMEABILIZADAS COM HIDROASFALTO OU SIMILAR

**CORTE A - A**  
SEM ESCALA

**LEGENDA:**

- |  |                                |                                |
|--|--------------------------------|--------------------------------|
| AP - ÁGUA PLUVIAL                      | RGB - REGISTRO DE GAVETA BRUTO | B - BÓIA                       |
| AF - ÁGUA FRIA                         | RPB - REGISTRO DE PRESSÃO      | RL - RALO LINEAR               |
| TQ - TUBO DE QUEDA                     | RG - REGISTRO DE GAVETA        | ○ - TUBULAÇÃO SOBE             |
| V - VENTILAÇÃO                         | RP - REGISTRO DE PRESSÃO       | ○ - TUBULAÇÃO DESCE            |
| VS - VASO SANITÁRIO                    | TJ - TORNEIRA DE JARDIM        | ○ - TUBULAÇÃO PASSA            |
| P - PIA                                | RS - RALO SIFONADO             | — - TUBULAÇÃO PARA ÁGUA FRIA   |
| LV - LAVATÓRIO                         | CS - CAIXA SIFONADA            | — - TUBULAÇÃO PARA ÁGUA QUENTE |
| DC - DUCHINHA                          | CP - CAIXA DE PASSAGEM         | — - TUBULAÇÃO ÁGUA EXISTENTE   |
| CH - CHUVEIRO                          | CG - CAIXA DE GORDURA          |                                |
| VDR - VÁLVULA DE DESCARGA COM REGISTRO |                                |                                |



**RECOLHIMENTO ESGOTO SANITÁRIO 4º PAVIMENTO**  
ESC. 1:50

**NOTAS**

- 1- DIMENSÕES EM CENTÍMETROS, DIÂMETROS EM MILÍMETROS, ELEVAÇÕES EM METROS, EXCETO INDICAÇÃO CONTRÁRIA.
- 2- DECLIVIDADE MÍNIMA PARA DN < 75 mm i = 2%, PARA DN > 100 mm i = 1%
- 3- TODA TUBULAÇÃO PARA AF SERÁ EM PVC RÍGIDO SOLDÁVEL.
- 4- TODA TUBULAÇÃO PARA ESGOTO SANITÁRIO SERÃO EM PVC RÍGIDO SOLDÁVEL SANITÁRIO DA TIPOLOGIA TIGRE OU SIMILAR
- 5- TODA TUBULAÇÃO PARA ÁGUA PLUVIAL SERÃO EM PVC RÍGIDO SOLDÁVEL SANITÁRIO SÉRIE R.

**DOCUMENTOS DE REFERÊNCIA**

PROJETO ARQUITETÔNICO  
001-10A4-18-EST-001 A 001-A1-18-EST-017 - PROJETO ESTRUTURAL  
- FORMA E ARMAÇÃO

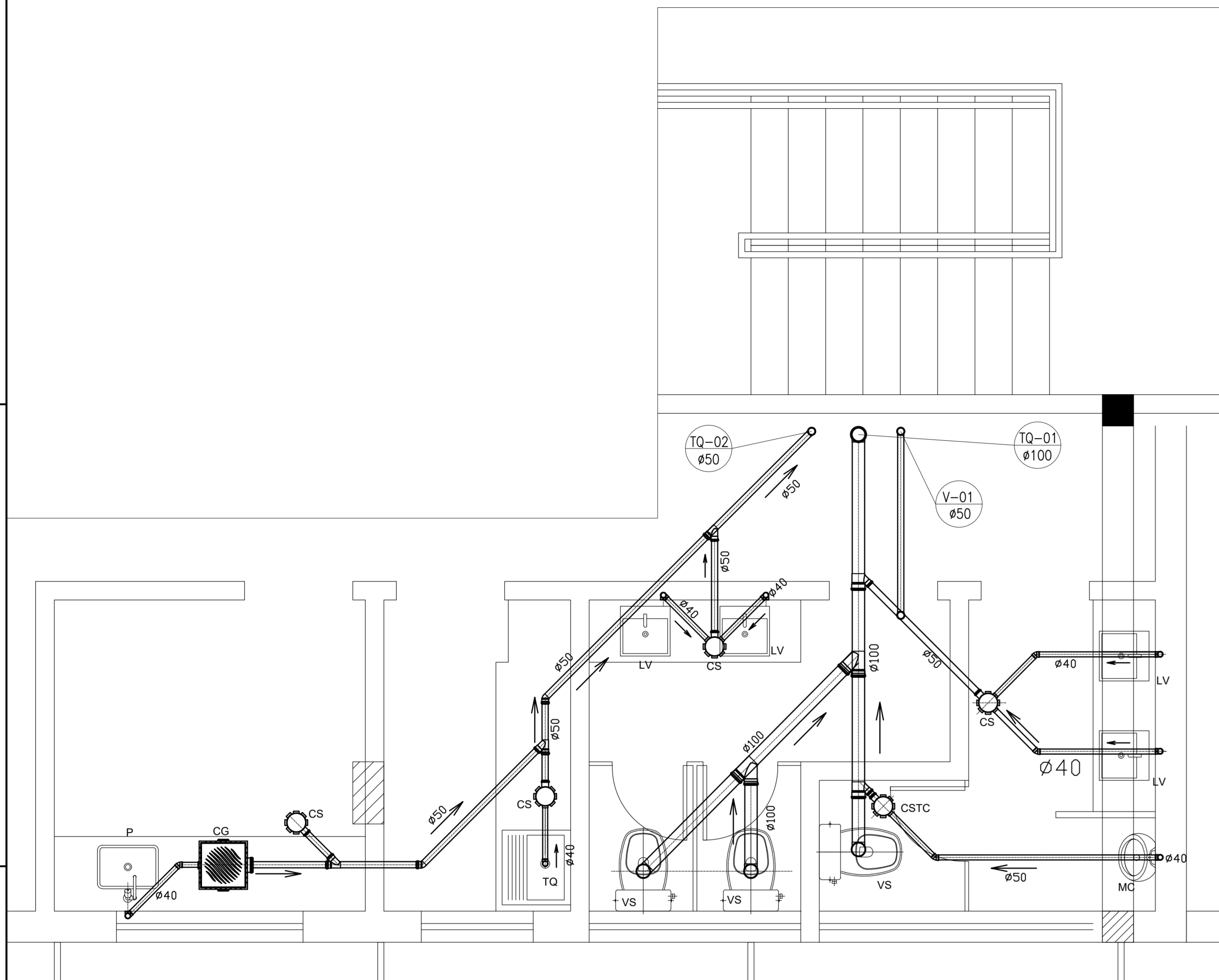
REV.	T.E.	DESCRIÇÃO	PROJ.	DES.	VER.	APR.	DATA
0	A	EMISSÃO INICIAL	FAC	MYCA	TRF	FAC	30/11/18
<b>REVISÕES</b>							
T.E.	(A) PRELIMINAR	(C) PARA CONHECIMENTO	(E) PARA CONSTRUÇÃO	(G) CONFORME CONSTRUÍDO			
TIPO DE EMISSÃO	(B) PARA APROVAÇÃO	(D) PARA COTAÇÃO	(F) CONFORME COMPRADO	(H) CANCELADO			



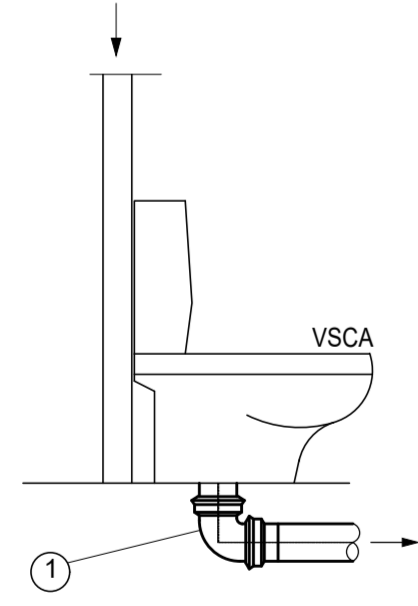
PROJETO  
**INPREV - Instituto de Previdência dos Servidores Públicos de Varginha**

EDIFÍCIO SEDE PRÓPRIA  
PROJETO DETALHADO  
PROJETO HIDROSSANITÁRIO  
RECOLHIMENTO DE ESGOTO 2º, 3º E 4º PAVIMENTO

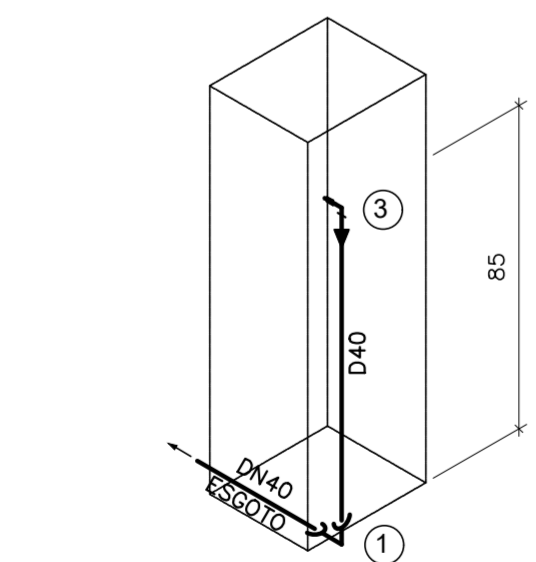
ESCALA	Nº CONTRATADA	Nº INPREV	REVISÃO
1:50	001-A1-18-HS-005	XXXXXXX	0



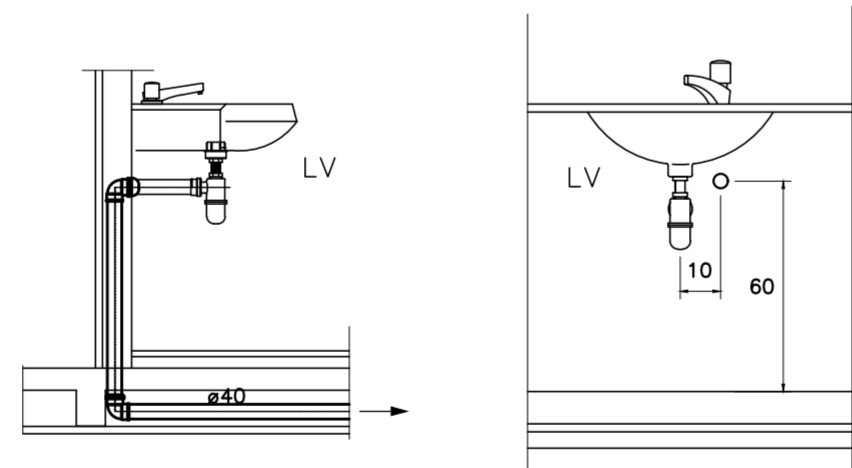
DETALHE RECOLHIMENTO ESGOTO SANITÁRIO 4º PAVIMENTO  
ESC. 1:25



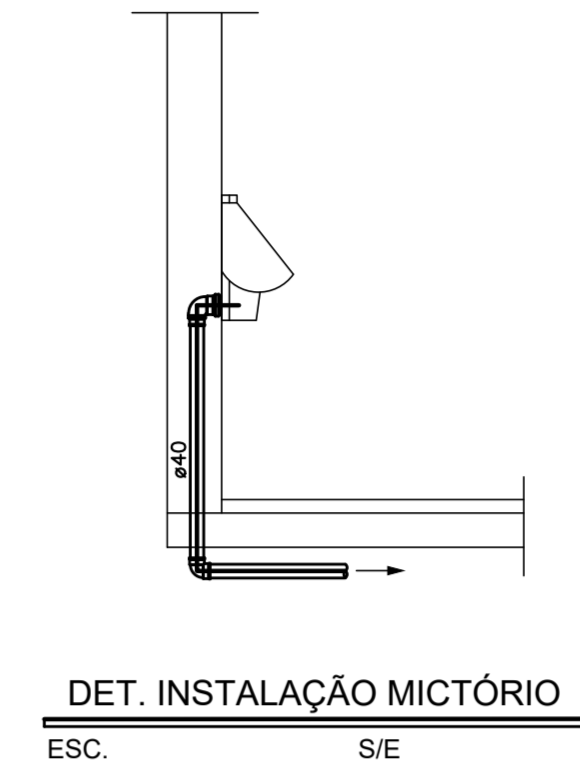
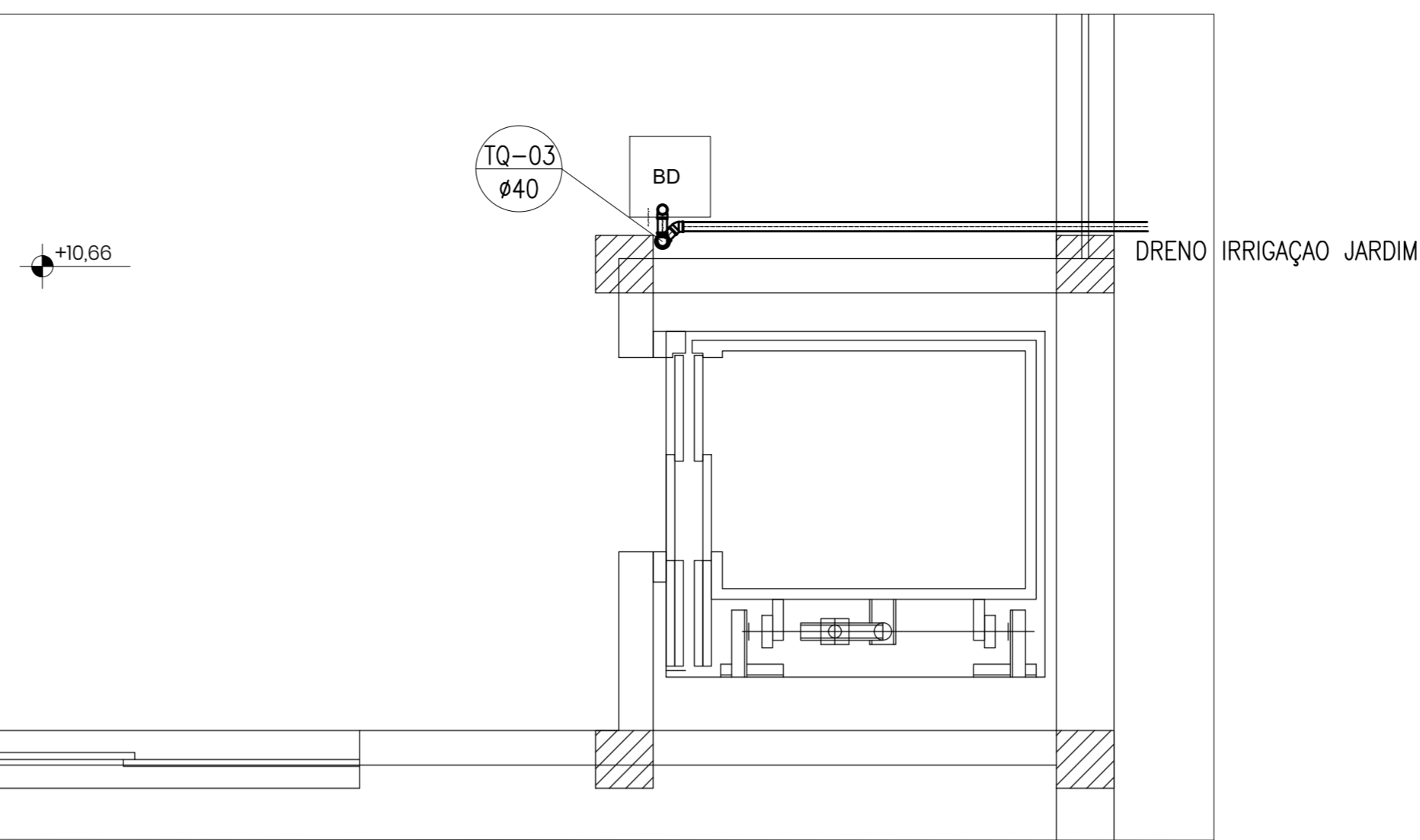
DET. INST. VASO SANITÁRIO  
ESC. S/E



DETALHE DE INSTALAÇÃO DO BEBEDOURO  
SEM ESCALA

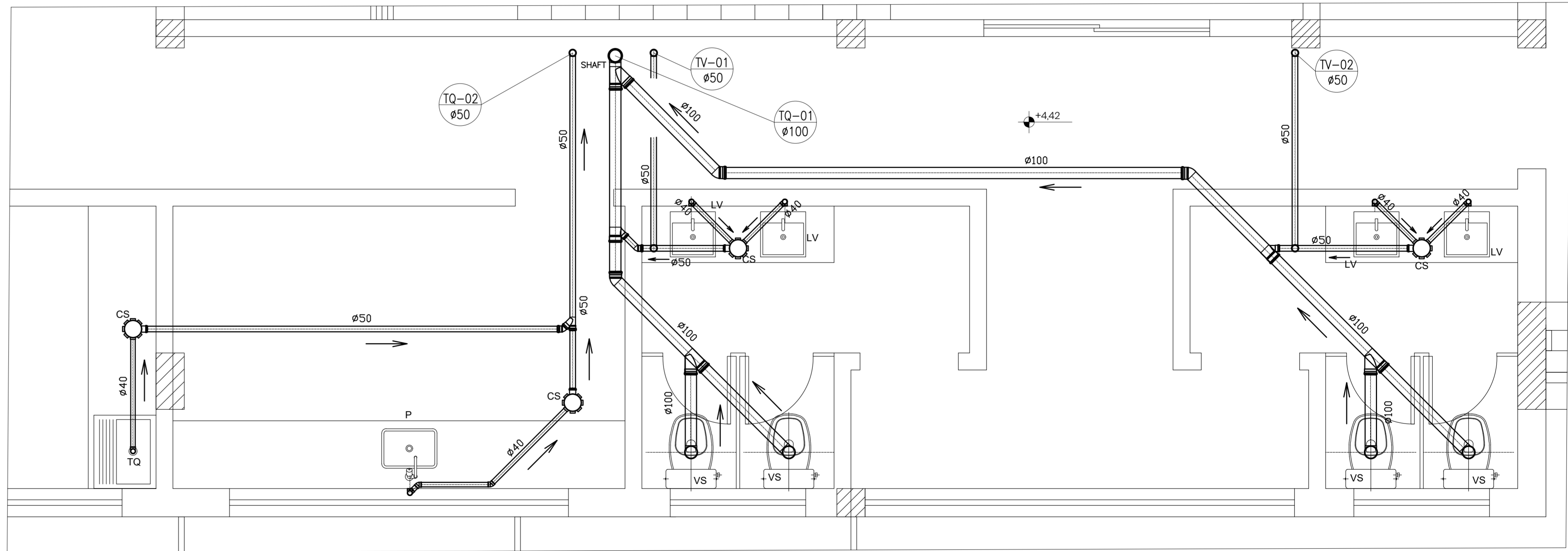


DET. INSTALAÇÃO LAVATORIO  
ESC. S/E



DET. INSTALAÇÃO MICTÓRIO  
ESC. S/E

DESCRIÇÃO DE PEÇAS - ESGOTO			
ITEM	DESCRIÇÃO	UNID.	QUANT.
1	CAXA DE COBERTURA	PC	4
2	CAXA DE CAPTAÇÃO ÁGUA PLUVIAL	PC	10
3	CAXA SIFONADA C/ SADA 50 C/ 7 ENTRADAS DE 40mm C/ GRELHA ARTICULADA E PORTA METÁLICA DN150x150x50 - PVC	PC	25
4	CAP PVC C/ ANEL DE BORRACHA - DN100	PC	1
5	JOELHO 90° PVC P/B C/ ANEL - DN40	PC	27
6	JOELHO 90° PVC SOLDÁVEL - DN75	PC	20
7	JOELHO 90° PVC SOLDÁVEL - DN40	PC	48
8	JOELHO 90° PVC P/B - DN100	PC	22
9	JOELHO 90° PVC P/B - DN50	PC	12
10	JOELHO 45° PVC P/B - DN100	PC	12
11	JOELHO 45° PVC P/B - DN75	PC	5
12	JOELHO 45° PVC P/B - DN50	PC	7
13	JOELHO 45° PVC SOLDÁVEL - DN40	PC	8
14	JUNÇÃO SIMPLES PVC P/B - DN100x100	PC	20
15	JUNÇÃO SIMPLES PVC P/B - DN100x75	PC	10
16	JUNÇÃO SIMPLES PVC P/B - DN100x50	PC	12
17	JUNÇÃO SIMPLES PVC P/B - DN75x75	PC	40
18	JUNÇÃO SIMPLES PVC P/B - DN50x50	PC	8
19	LULA PVC P/B C/ ANEL DE BORRACHA - DN100	PC	10
20	LULA PVC P/B C/ ANEL DE BORRACHA - DN75	PC	10
21	LULA PVC P/B C/ ANEL DE BORRACHA - DN50	PC	10
22	PROLONGAMENTO DE CAXA SIFONADA PVC DN150x100	PC	1
23	REDUÇÃO EXCÊNTRICA PVC P/B C/ ANEL - DN100x75	PC	10
24	TAMPA CEGA E PORTA TAMPA METÁLICA DN150	PC	3
25	TE SANITÁRIO PVC P/B - DN50x50	PC	13
26	TUBO PVC SOLDÁVEL - DN40	M	85
27	TUBO PVC P/B - DN100	M	140
28	TUBO PVC P/B - DN75	M	180
29	TUBO PVC P/B - DN50	M	105
30	TUBO PVC P/B - DN150	M	150



DETALHE RECOLHIMENTO ESGOTO SANITÁRIO 2º/3º PAVIMENTO  
ESC. 1:25

NOTAS

- 1- DIMENSÕES EM CENTÍMETROS, DIÂMETROS EM MILÍMETROS, ELEVAÇÕES EM METROS, EXCETO INDICAÇÃO CONTRÁRIA.
- 2- DECLIVIDADE MÍNIMA PARA DN < 75 mm i = 2%; PARA DN > 100 mm i = 1%
- 3- TODA TUBULAÇÃO PARA AF SERÁ EM PVC RÍGIDO SOLDÁVEL.
- 4- TODA TUBULAÇÃO PARA ESGOTO SANITÁRIO SERÃO EM PVC RÍGIDO SOLDÁVEL SANITÁRIO DA TIGRE OU SIMILAR
- 5- TODA TUBULAÇÃO PARA ÁGUA PLUVIAL SERÃO EM PVC RÍGIDO SOLDÁVEL SANITÁRIO SÉRIE R.

DOCUMENTOS DE REFERÊNCIA

PROJETO ARQUITETÔNICO  
001-10A4-18-EST-001 A 001-A1-18-EST-017 - PROJETO ESTRUTURAL - FORMA E ARMAÇÃO



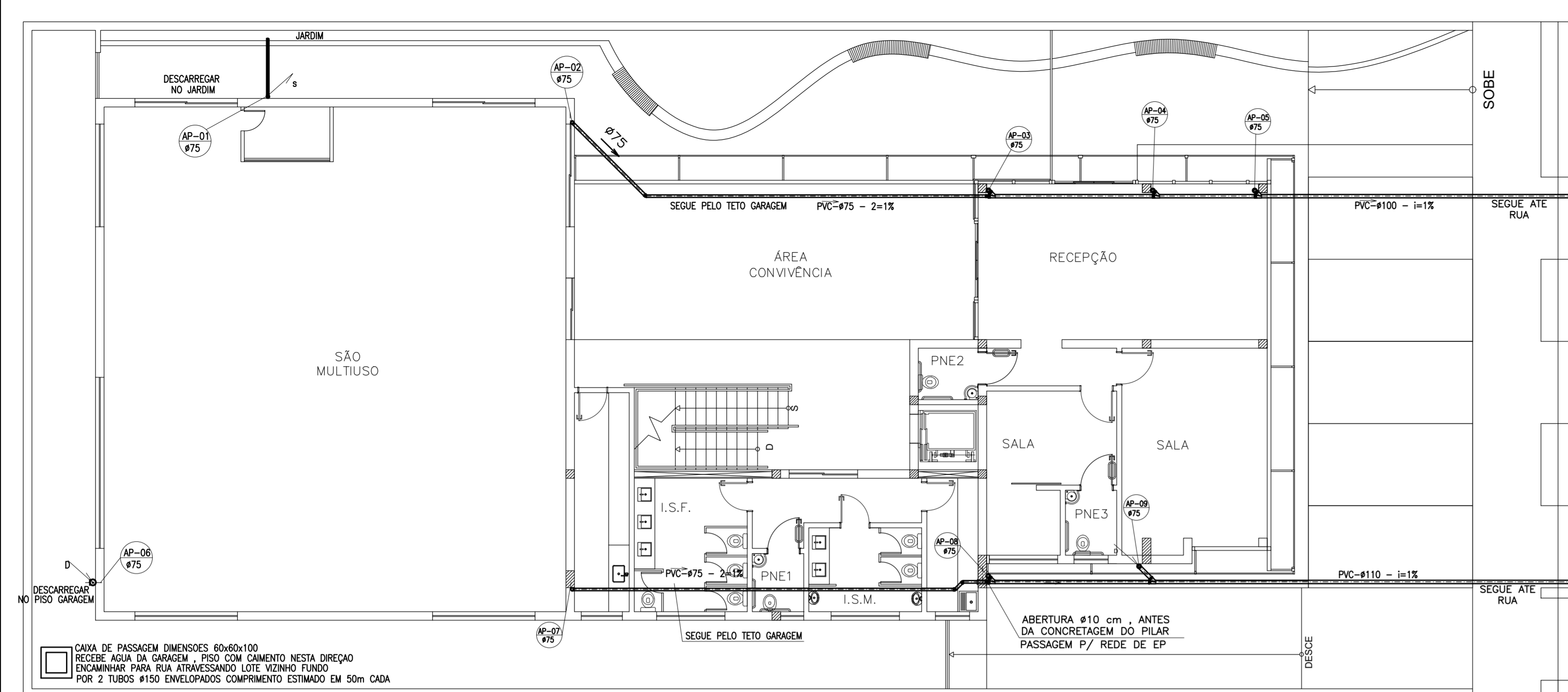
PROJETO  
**INPREV - Instituto de Previdência dos Servidores Públicos de Varginha**

EDIFÍCIO SEDE PRÓPRIA  
PROJETO DETALHADO

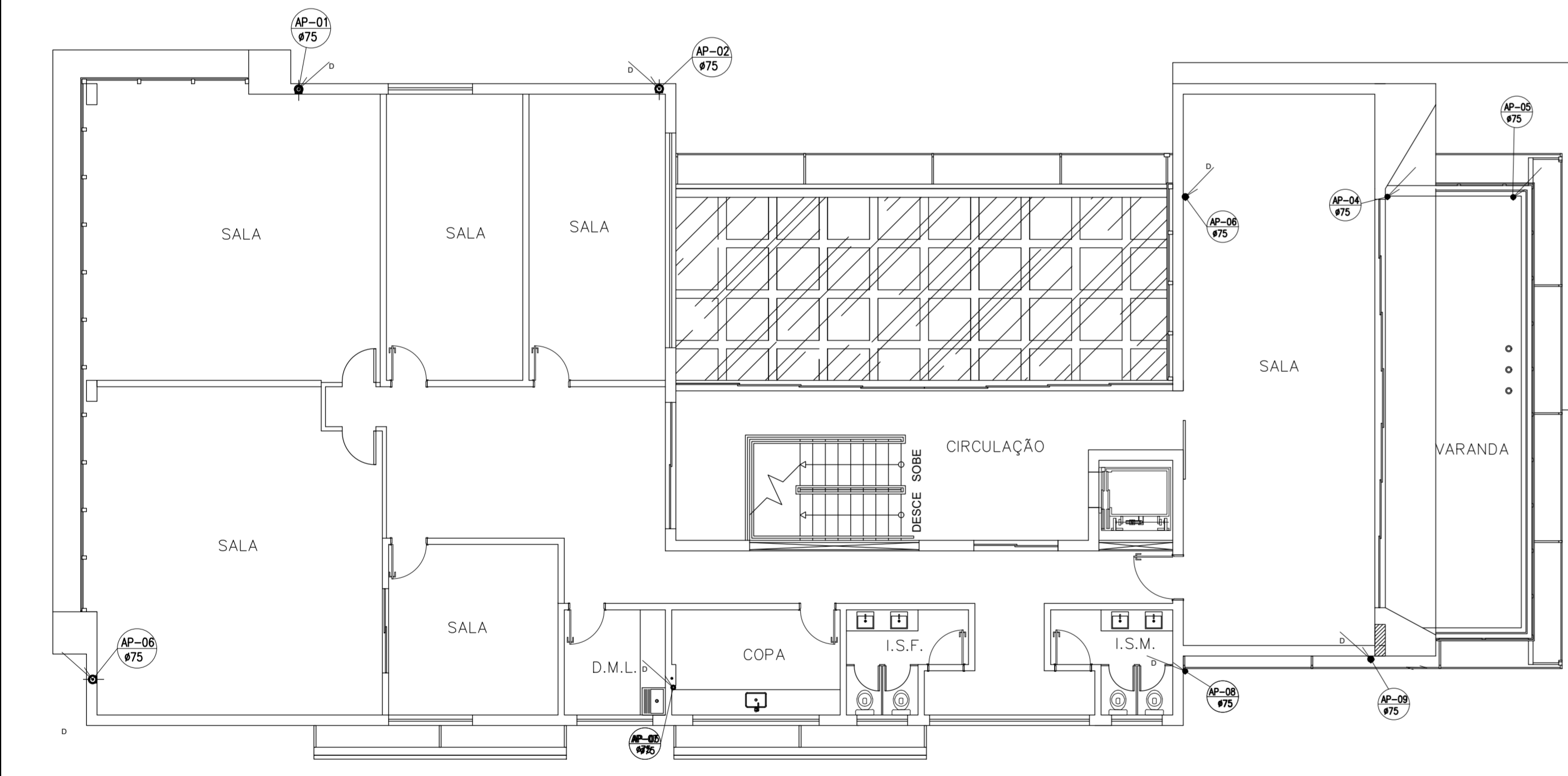
PROJETO HIDROSSANITÁRIO  
RECOLHIMENTO DE ESGOTO - DETALHE 2º, 3º e 4º PAV.

ESCALA N° CONTRATADA N° INPREV N° REVISÃO  
1:50 001-10A4-18-HS-006 XXXXXXXX 0

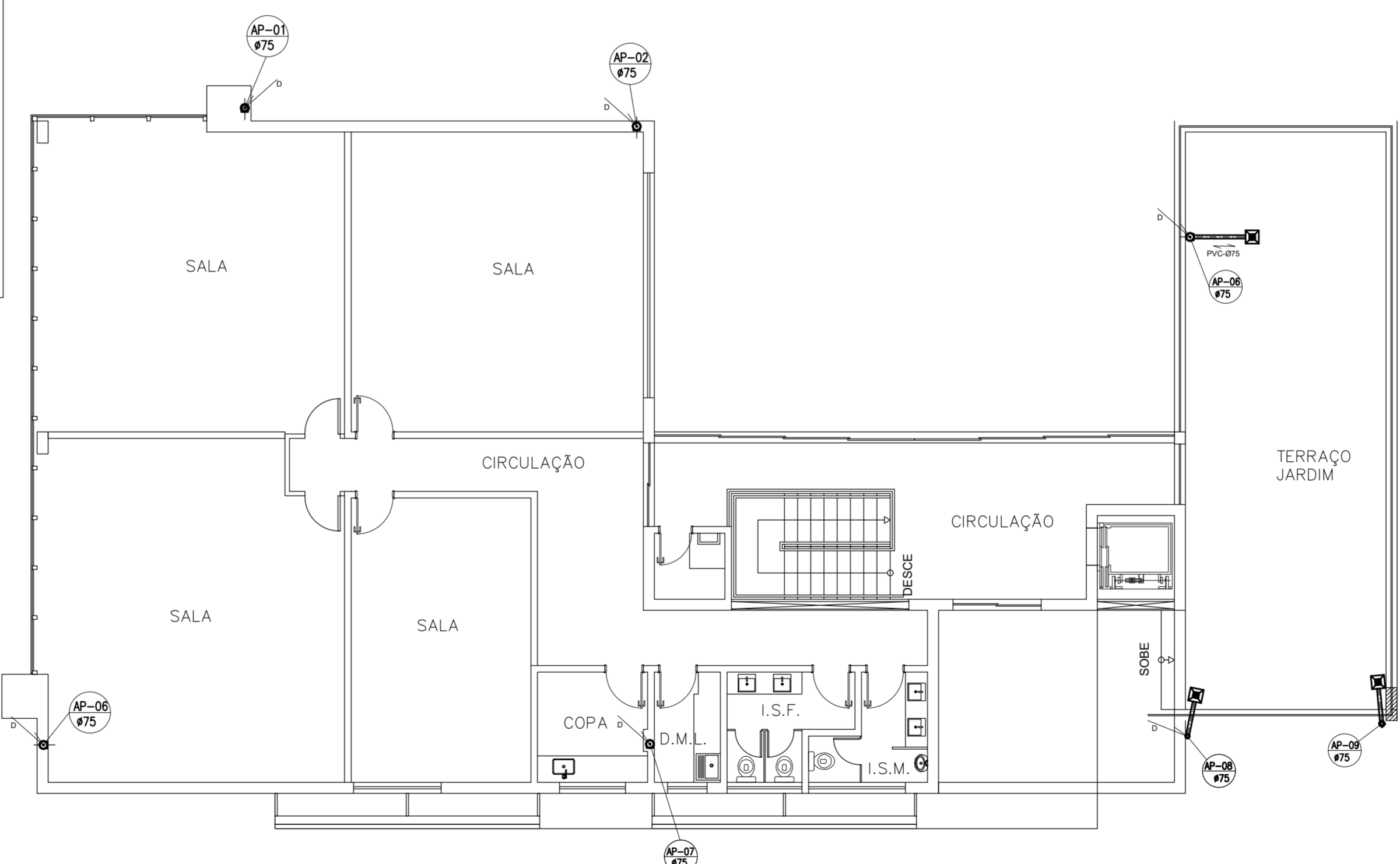
REV.	T.E.	DESCRIÇÃO	PROJ.	DES.	VER.	APR.	DATA
0	A	EMISSÃO INICIAL					30/11/18
REVISÕES							
T.E.	(A) PRELIMINAR	(C) PARA CONHECIMENTO	(E) PARA CONSTRUÇÃO	(G) CONFORME CONSTRUÍDO			
TIPO DE EMISSÃO	(B) PARA APROVAÇÃO	(D) PARA COTAÇÃO	(F) CONFORME COMPRADO	(H) CANCELADO			



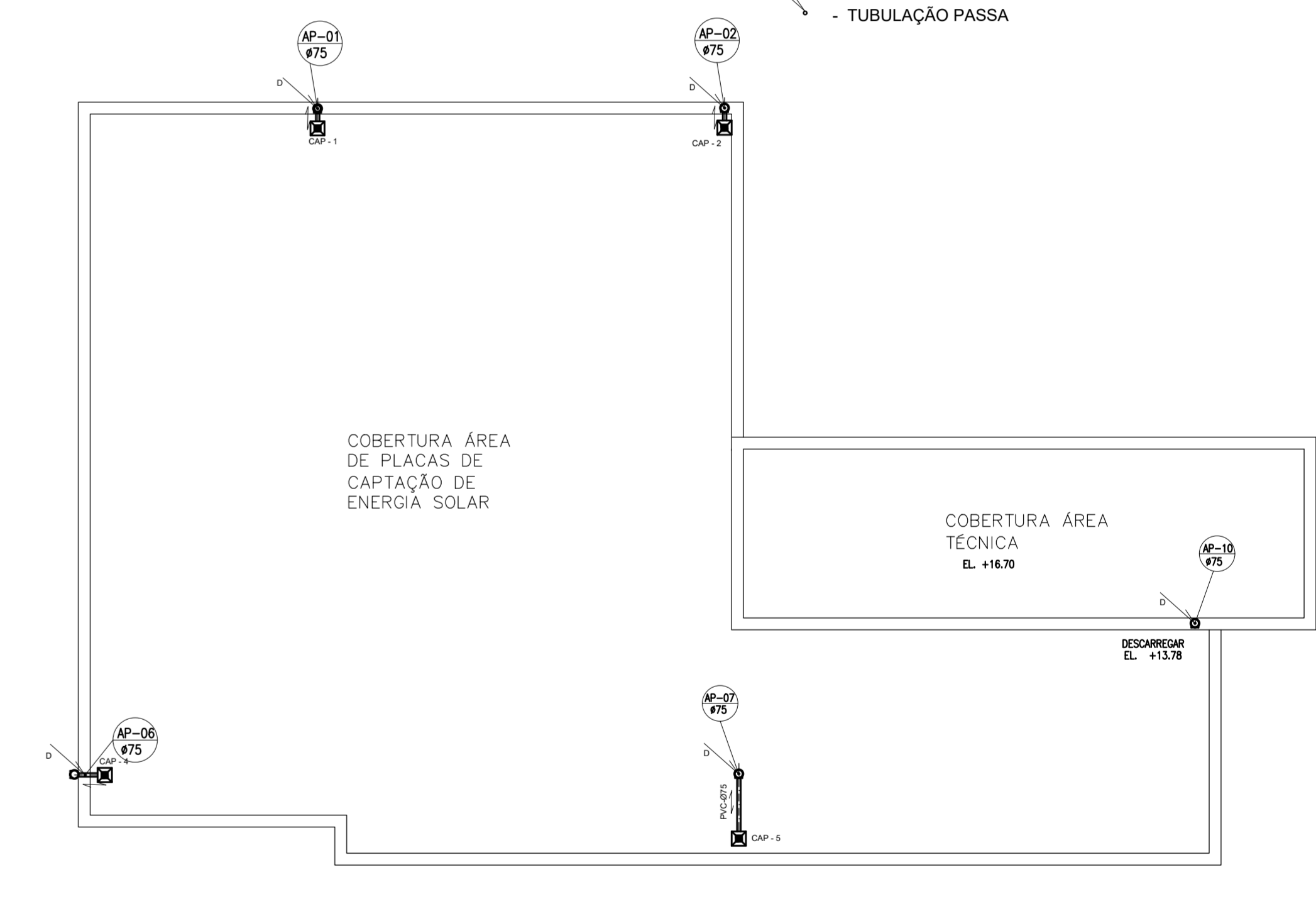
PLANTA BAIXA TÉRREO - RECOLHIMENTO ÁGUA PLUVIAL  
ESC. 1:100



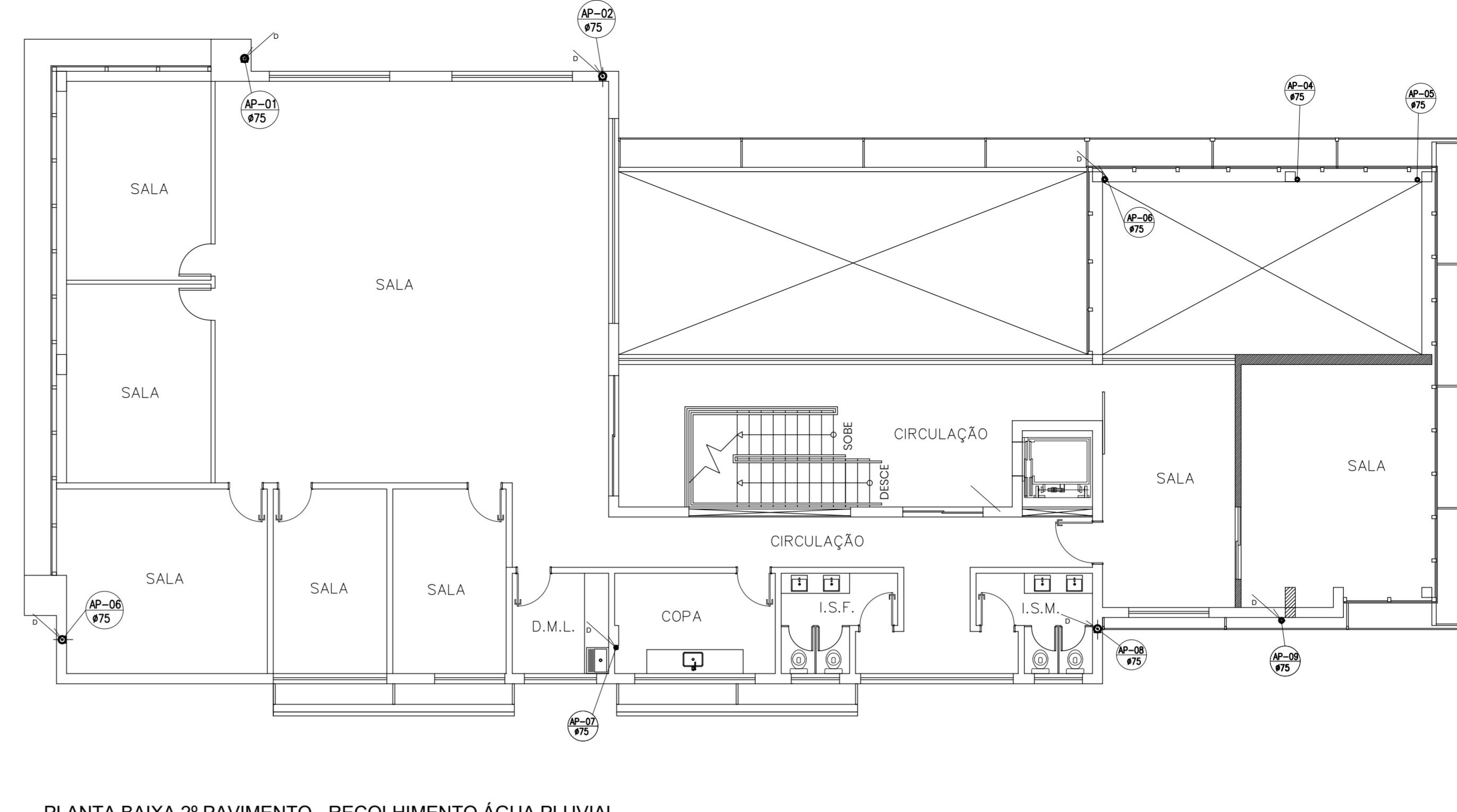
PLANTA BAIXA 2º PAVIMENTO - RECOLHIMENTO ÁGUA PLUVIAL  
ESC. 1:100



PLANTA BAIXA 3º PAVIMENTO - RECOLHIMENTO ÁGUA PLUVIAL  
ESC. 1:100



PLANTA BAIXA 4º PAVIMENTO - RECOLHIMENTO ÁGUA PLUVIAL  
ESC. 1:100



PLANTA BAIXA COBERTURA - RECOLHIMENTO ÁGUA PLUVIAL  
ESC. 1:100

- LEGENDA**
- TUBULAÇÃO ÁGUA QUENTE
  - TUBULAÇÃO ÁGUA FRIA
  - TUBULAÇÃO ÁGUA FRIA (PISO)
  - TUBULAÇÃO ÁGUAS PLUVIAIS
  - TUBULAÇÃO ESGOTO
- AP - ÁGUA PLUVIAL  
AF - ÁGUA FRIA  
AQ - ÁGUA QUENTE  
TQ - TUBO DE QUEDA  
CH - CHUVEIRO  
LV - LAVATÓRIO  
RG - REGISTRO GAVETA  
RP - REGISTRO PRESSÃO  
RGB - REGISTRO DE GABETA BRUTO  
TJ - TORNEIRA DE JARDIM  
VS - VASO SANITÁRIO  
VSCA - VASO SANIT. CX ACOPLADA  
P - PIA  
CP - CAIXA DE PASSAGEM  
CI - CAIXA DE INSPEÇÃO  
CG - CAIXA DE GORDURA  
CS - CAIXA SIFONADA  
CAP - CAIXA DE CAPTAÇÃO DE ÁGUAS PLUVIAIS
- S  
D  
↓  
↓  
↓
- TUBULAÇÃO SOBE
  - TUBULAÇÃO DESCE
  - TUBULAÇÃO PASSA

**NOTAS**

- 1- DIMENSÕES EM CENTÍMETROS, DIÂMETROS EM MILÍMETROS, ELEVACÕES EM METROS, EXCETO INDICAÇÃO CONTRÁRIA.
- 2- DECLIVIDADE MÍNIMA PARA DN < 75 mm i = 2%; PARA DN > 100 mm i = 1%
- 3- TODA TUBULAÇÃO PARA AF SERÁ EM PVC RÍGIDO SOLDÁVEL.
- 4- TODA TUBULAÇÃO PARA ESGOTO SANITÁRIO SERÃO EM PVC RÍGIDO SOLDÁVEL SANITÁRIO DA TIGRE OU SIMILAR
- 5- TODA TUBULAÇÃO PARA ÁGUA PLUVIAL SERÃO EM PVC RÍGIDO SOLDÁVEL SANITÁRIO SÉRIE R.

**DOCUMENTOS DE REFERÊNCIA**

PROJETO ARQUITETÔNICO  
001-10A4-18-EST-001 A 001-A1-18-EST-017 - PROJETO ESTRUTURAL - FORMA E ARMAÇÃO

REV.	T.E.	DESCRIÇÃO	PROJ.	DES.	VER.	APR.	DATA
0	A	EMISSÃO INICIAL					29/11/18

**REVISÕES**

T.E.	(A) PRELIMINAR	(C) PARA CONHECIMENTO	(E) PARA CONSTRUÇÃO	(G) CONFORME CONSTRUÍDO
TIPO DE EMISSÃO	(B) PARA APROVAÇÃO	(D) PARA COTAÇÃO	(F) CONFORME COMPRADO	(H) CANCELADO

**INPREV**  
INSTITUTO DE PREVIDÊNCIA DOS SERVIDORES PÚBLICOS DE VARGINHA

PROJETO  
EDIFÍCIO SEDE PRÓPRIA  
PROJETO DETALHADO  
PROJETO HIDROSSANITÁRIO  
DRENAGEM - CAPTAÇÃO DE ÁGUAS PLUVIAIS

ESCALA: 1:50  
Nº CONTRATADA: 001-10A4-18-HS-007  
Nº INPREV: XXXXXXXX  
REVISÃO: 0