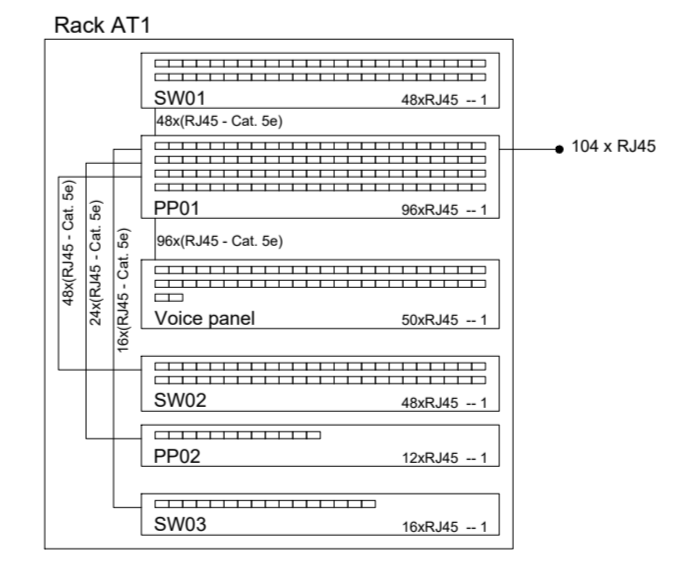


PLANTA BAIXA - TÉRREO
Escala 1:50

Legenda

	Caixa de passagem de embutir na parede
	Tomada c/ 2 pontos RJ45 - 0,30m do piso
	Tomada c/ 2 pontos RJ45 no piso
	Eletroduto PVC embutido no piso
	Eletroduto PVC embutido no teto / parede
	Tubulação PVC Que Sobre / Que Desce



NOTAS

- 1 - ELETRODUTOS DE PVC FLEXÍVEL ANTICHAMA NÃO COTADOS SERÃO Ø1".
- 2 - A ESPECIFICAÇÃO DOS EQUIPAMENTOS, MARCAS E MODELOS, COMO RACK, SWITCH, PATCH PANEL E OUTROS, DEVE SER FEITA POR UMA EMPRESA INSTALADORA ESPECIALIZADA.
- 3 - OS CABOS DA REDE DE DADOS E TELEFONIA SERÃO DO TIPO UTP 4 PARES CATEGORIA 5e.
- 4 - AS CAIXAS DE CONEXÃO (PONTOS DE TELECOMUNICAÇÃO), DEVERÃO TER CAPACIDADE DE DEIXAR UMA SOBRA NOS CABOS PARA EXPANSÃO FUTURA, SEM PREJUDICAR O DESEMPENHO DO PROJETO;

- 5 - INSTALAR OS CONDUITES A UMA DISTÂNCIA MÍNIMA DE 300 mm DE CABOS CONDUTORES DE ENERGIA ELÉTRICA PARA TOMADAS, LAMPADAS, ETC.
- 6 - OS CABOS DE REDE SERÃO DO TIPO UTP CAT 5 E DEVEM TER, NO MÁXIMO, 90 m DE DISTANCIA ENTRE O PATCH PANEL E O DISPOSITIVO.
- 6 - OS CONDUITES DEVERÃO SER EMBUTIDOS, DO TIPO CORRUGADO E FLEXÍVEL, ANTI-CHAMA, COM DIMENSÕES 32 mm E 20 mm,
- 8 - O SINAL DE ENTRADA DE TELEFONIA/INTERNET SERÁ NO 3º PAVIMENTO

DOCUMENTOS DE REFERÊNCIA

REV.	T.E.	DESCRIÇÃO	PROJ.	DES.	VER.	APR.	DATA
0	A	EMISSÃO INICIAL					30/11/18

REVISÕES

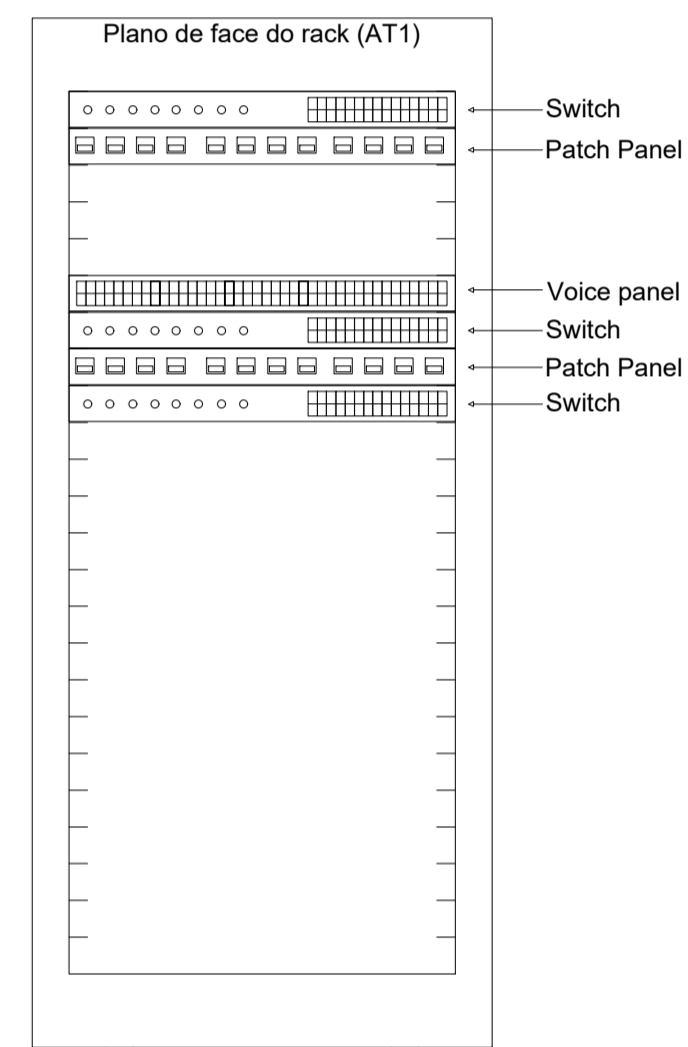
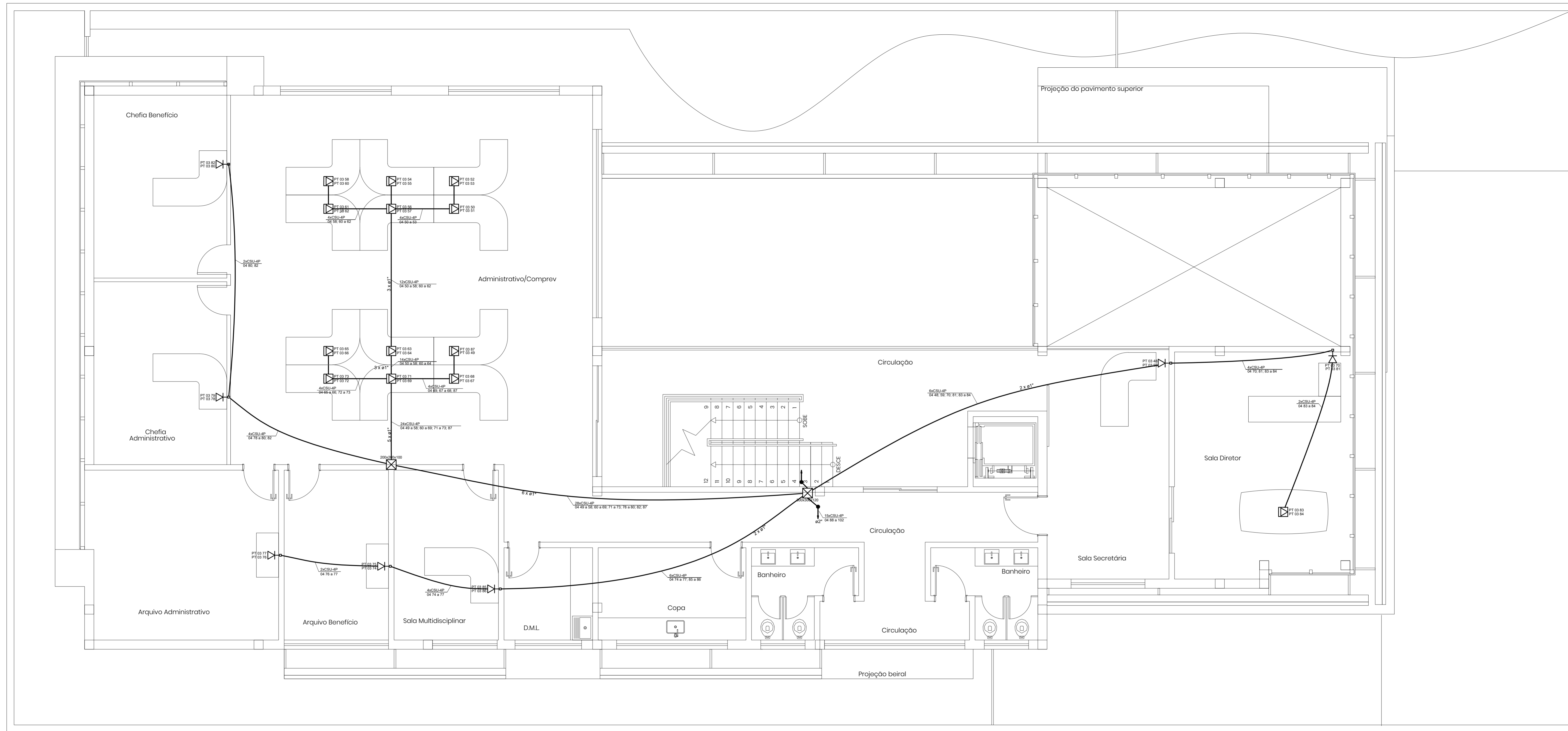
T.E.	TIPO DE EMISSÃO	(A) PRELIMINAR	(B) PARA APROVAÇÃO	(C) PARA CONHECIMENTO	(D) PARA COTAÇÃO	(E) PARA CONSTRUÇÃO	(F) CONFORME COMPRADO	(G) CONFORME CONSTRUÍDO	(H) CANCELADO
------	-----------------	----------------	--------------------	-----------------------	------------------	---------------------	-----------------------	-------------------------	---------------

INPREV
ARQUITETURA E CONSTRUÇÕES

PROJETO: **INPREV - Instituto de Previdência dos Servidores Públicos de Varginha**

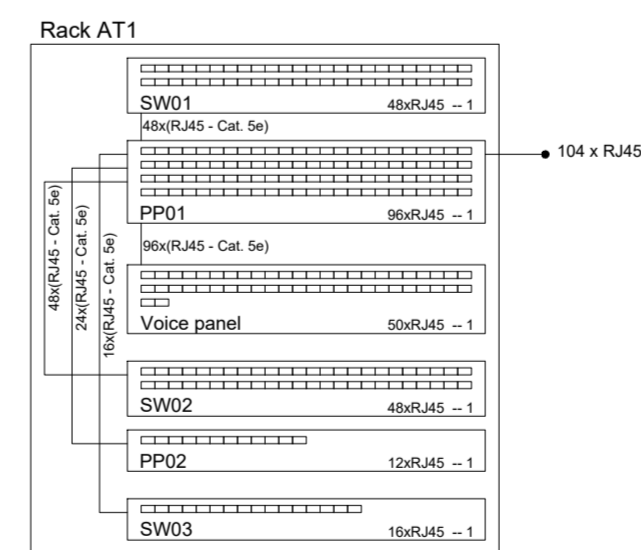
EDIFÍCIO SEDE PRÓPRIA
PROJETO DETALHADO
DISTRIBUIÇÃO DE PONTOS PLANTA BAIXA TÉRREO

ESCALA	Nº CONTRATADA	Nº INPREV	REVISÃO
1:50	001-10A4-18-DT-001	XXXXXXX	0



PLANTA BAIXA - 2º PAVIMENTO
Escala 1:50

Legenda	
	Caixa de passagem de embutir na parede
	Tomada c/ 2 pontos RJ45 - 0,30m do piso
	Tomada c/ 2 pontos RJ45 no piso
	Eletroduto PVC embutido no piso
	Eletroduto PVC embutido no teto / parede
	Tubulação PVC Que Sobre / Que Desce



NOTAS

- 1 - ELETRODUTOS DE PVC FLEXÍVEL ANTICHAMA NÃO COTADOS SERÃO Ø1".
- 2 - A ESPECIFICAÇÃO DOS EQUIPAMENTOS, MARCAS E MODELOS, COMO RACK, SWITCH, PATCH PANEL E OUTROS, DEVE SER FEITA POR UMA EMPRESA INSTALADORA ESPECIALIZADA.
- 3 - OS CABOS DA REDE DE DADOS E TELEFONIA SERÃO DO TIPO UTP 4 PARES CATEGORIA 5e.
- 4 - AS CAIXAS DE CONEXÃO (PONTOS DE TELECOMUNICAÇÃO), DEVERÃO TER CAPACIDADE DE DEIXAR UMA SOBRA NOS CABOS PARA EXPANSÃO FUTURA, SEM PREJUDICAR O DESEMPENHO DO PROJETO;
- 5 - INSTALAR OS CONDUITES A UMA DISTÂNCIA MÍNIMA DE 300 mm DE CABOS CONDUTORES DE ENERGIA ELÉTRICA PARA TOMADAS, LAMPADAS, ETC.
- 6 - OS CABOS DE REDE SERÃO DO TIPO UTP CAT 5 E DEVEM TER, NO MÁXIMO, 90 m DE DISTANCIA ENTRE O PATCH PANEL E O DISPOSITIVO.
- 6 - OS CONDUITES DEVERÃO SER EMBUTIDOS, DO TIPO CORRUGADO E FLEXÍVEL, ANTI-CHAMA, COM DIMENSÕES 32 mm E 20 mm,
- 8 - O SINAL DE ENTRADA DE TELEFONIA/INTERNET SERÁ NO 3º PAVIMENTO

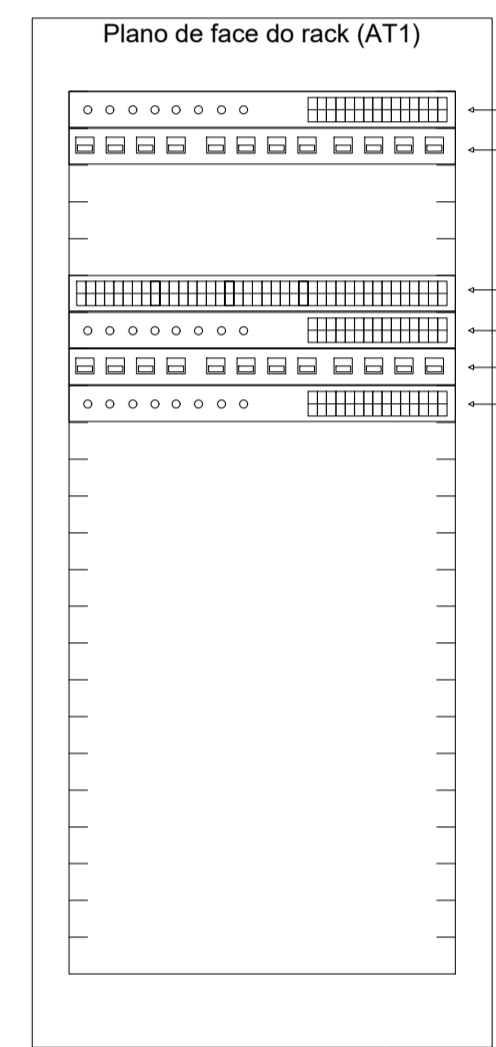
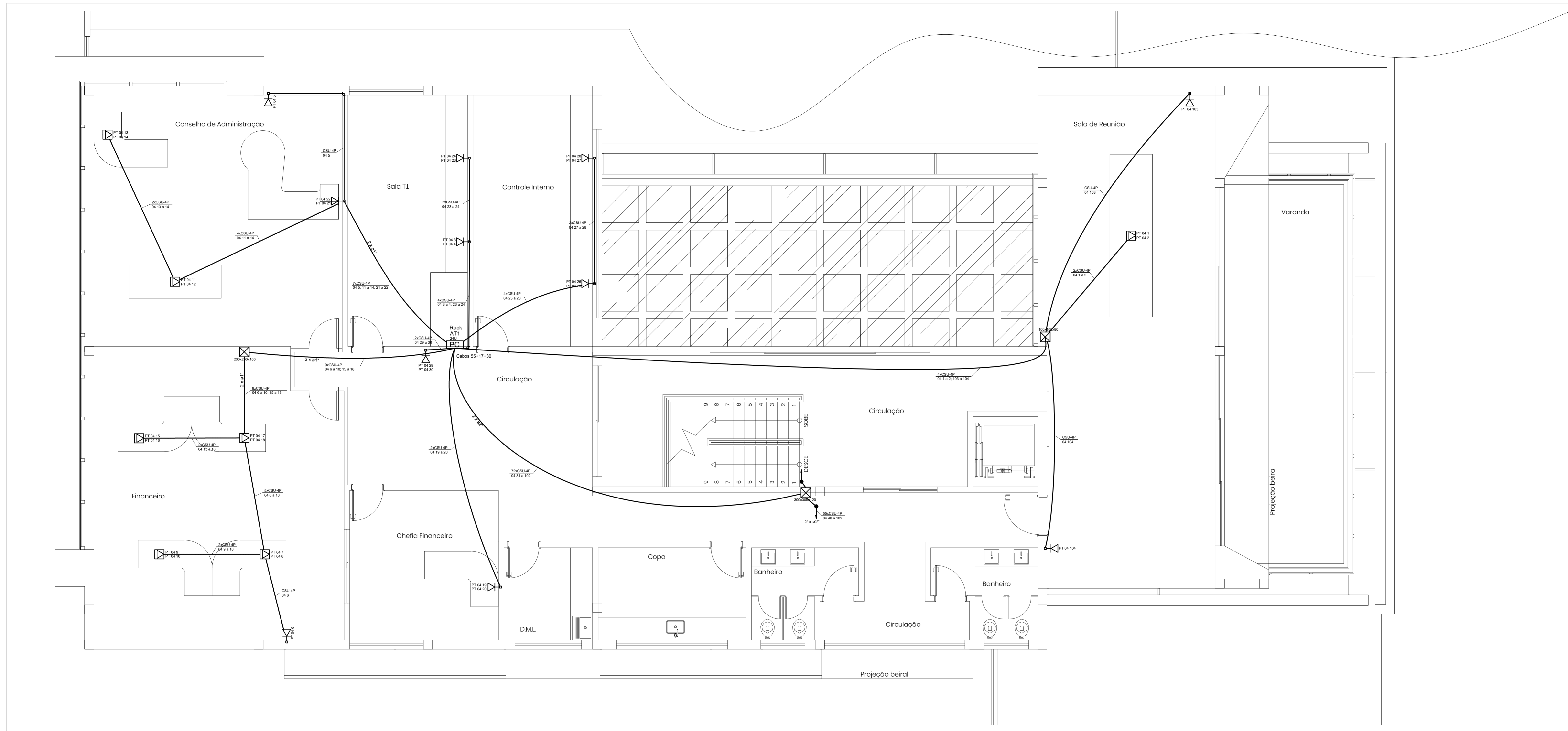
DOCUMENTOS DE REFERÊNCIA

REV.	T.E.	DESCRIÇÃO	PROJ.	DES.	VER.	APR.	DATA
0	A	EMISSÃO INICIAL					30/11/18

T.E.		REVISÕES			
TIPO DE EMISSÃO		(A) PRELIMINAR	(C) PARA CONHECIMENTO	(E) PARA CONSTRUÇÃO	(G) CONFORME CONSTRUÍDO
		(B) PARA APROVAÇÃO	(D) PARA COTAÇÃO	(F) CONFORME COMPRADO	(H) CANCELADO

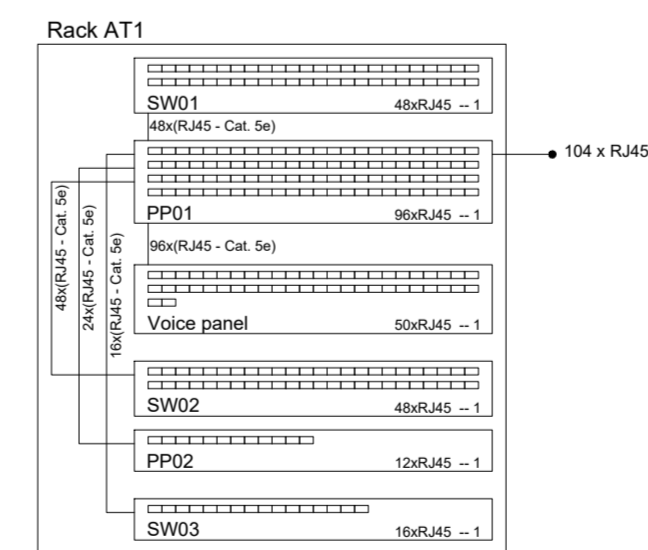
INPREV
 PROJETO
INPREV - Instituto de Previdência dos Servidores Públicos de Varginha
 EDIFÍCIO SEDE PRÓPRIA
 PROJETO DETALHADO
 PROJETO DE TELEFONIA E REDE DE DADOS
 DISTRIBUIÇÃO DE PONTOS PLANTA BAIXA 2º PAVIMENTO

ESCALA	Nº CONTRATADA	Nº INPREV	REVISÃO
1:50	001-10A4-18-DT-002	XXXXXXX	0



PLANTA BAIXA - 3º PAVIMENTO
Escala 1:50

Legenda	
	Caixa de passagem de embutir na parede
	Tomada c/ 2 pontos RJ45 - 0,30m do piso
	Tomada c/ 2 pontos RJ45 no piso
	Eletroduto PVC embutido no piso
	Eletroduto PVC embutido no teto / parede
	Tubulação PVC Que Sobre / Que Desce



NOTAS

- 1 - ELETRODUTOS DE PVC FLEXÍVEL ANTICHAMA NÃO COTADOS SERÃO Ø1".
- 2 - A ESPECIFICAÇÃO DOS EQUIPAMENTOS, MARCAS E MODELOS, COMO RACK, SWITCH, PATCH PANEL E OUTROS, DEVE SER FEITA POR UMA EMPRESA INSTALADORA ESPECIALIZADA.
- 3 - OS CABOS DA REDE DE DADOS E TELEFONIA SERÃO DO TIPO UTP 4 PARES CATEGORIA 5e.
- 4 - AS CAIXAS DE CONEXÃO (PONTOS DE TELECOMUNICAÇÃO), DEVERÃO TER CAPACIDADE DE DEIXAR UMA SOBRA NOS CABOS PARA EXPANSÃO FUTURA, SEM PREJUDICAR O DESEMPENHO DO PROJETO;
- 5 - INSTALAR OS CONDUITES A UMA DISTÂNCIA MÍNIMA DE 300 mm DE CABOS CONDUTORES DE ENERGIA ELÉTRICA PARA TOMADAS, LAMPADAS, ETC.
- 6 - OS CABOS DE REDE SERÃO DO TIPO UTP CAT 5 E DEVEM TER, NO MÁXIMO, 90 m DE DISTANCIA ENTRE O PATCH PANEL E O DISPOSITIVO.
- 6 - OS CONDUITES DEVERÃO SER EMBUTIDOS, DO TIPO CORRUGADO E FLEXÍVEL, ANTI-CHAMA, COM DIMENSÕES 32 mm E 20 mm,
- 8 - O SINAL DE ENTRADA DE TELEFONIA/INTERNET SERÁ NO 3º PAVIMENTO

DOCUMENTOS DE REFERÊNCIA

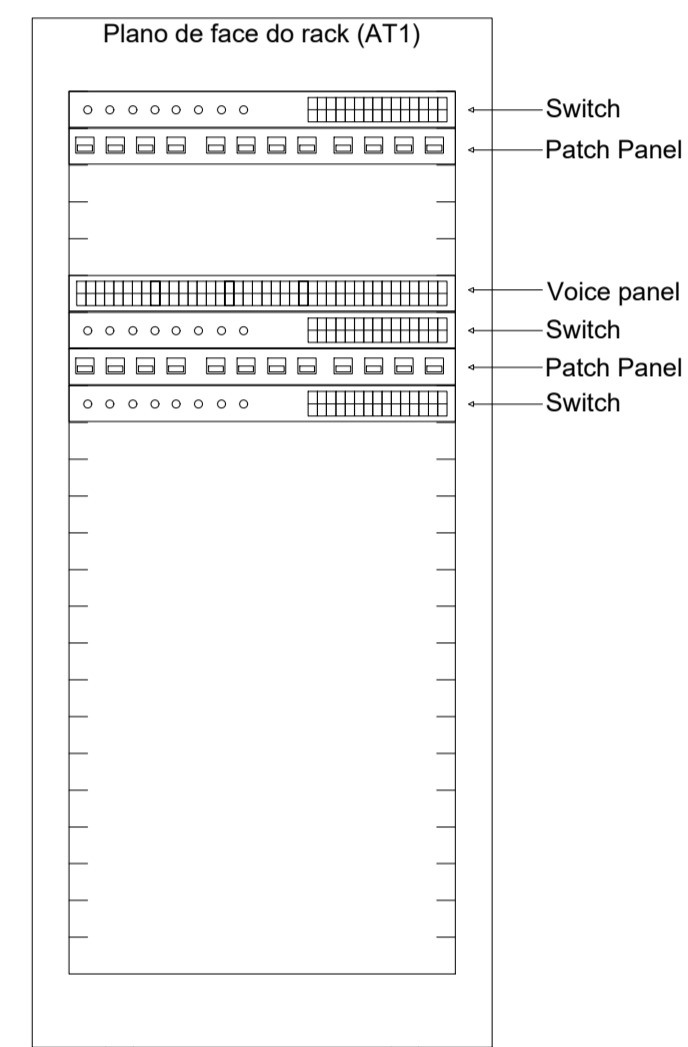
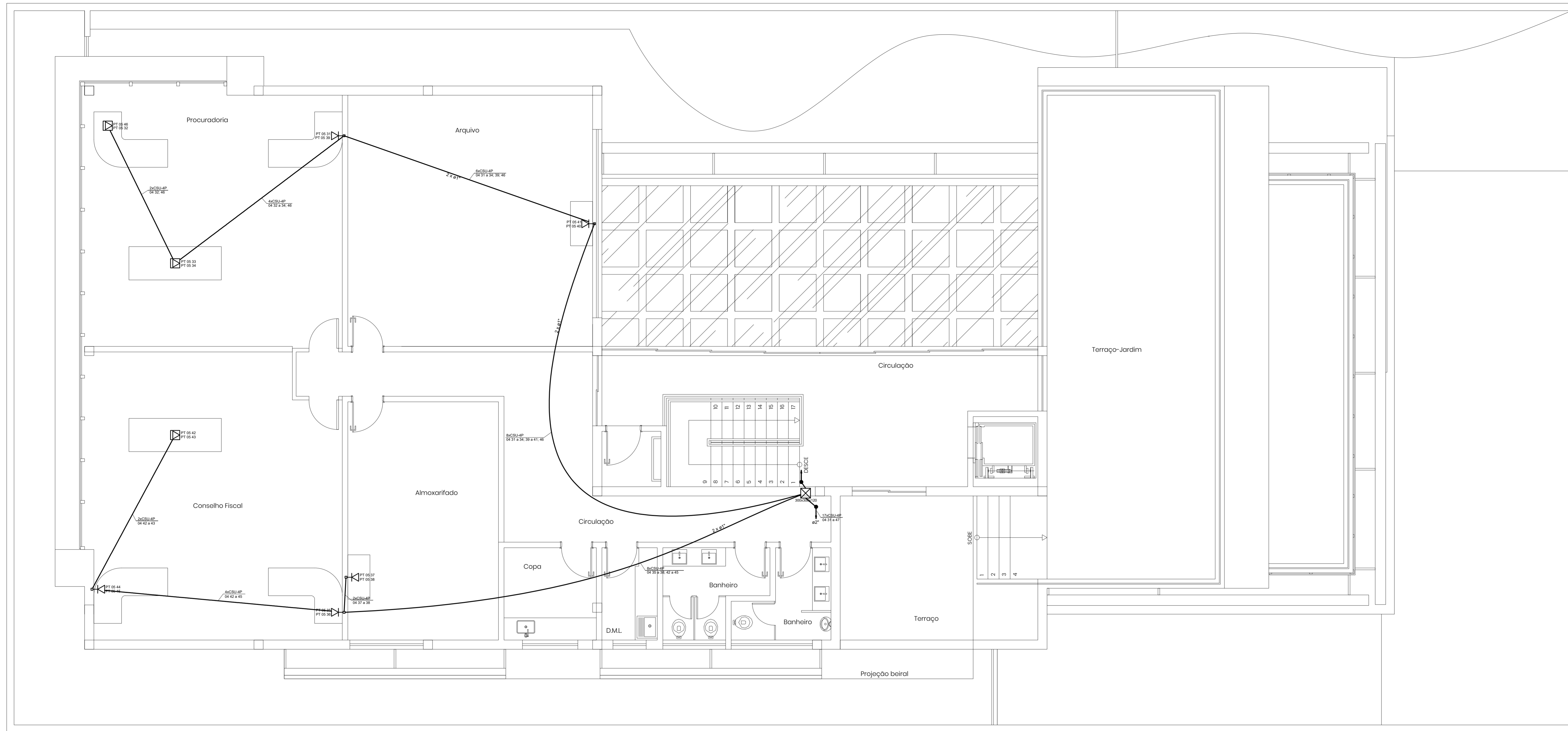
REV.	T.E.	DESCRIÇÃO	PROJ.	DES.	VER.	APR.	DATA
0	A	EMISSÃO INICIAL					30/11/18

T.E.		REVISÕES			
TIPO DE EMISSÃO		(A) PRELIMINAR	(C) PARA CONHECIMENTO	(E) PARA CONSTRUÇÃO	(G) CONFORME CONSTRUÍDO
		(B) PARA APROVAÇÃO	(D) PARA COTAÇÃO	(F) CONFORME COMPRADO	(H) CANCELADO

INPREV
 INSTITUTO DE PREVIDÊNCIA DOS SERVIDORES PÚBLICOS DE VARGINHA

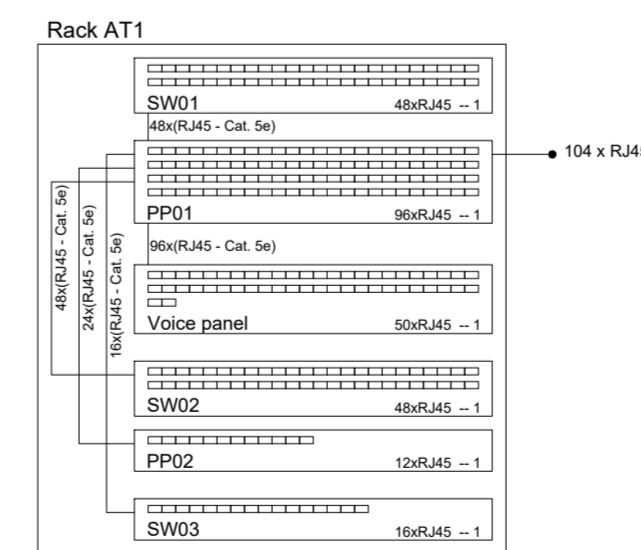
PROJETO: **INPREV - Instituto de Previdência dos Servidores Públicos de Varginha**
 EDIFÍCIO SEDE PRÓPRIA
 PROJETO DETALHADO
 DISTRIBUIÇÃO DE PONTOS PLANTA BAIXA 3º PAVIMENTO

ESCALA	Nº CONTRATADA	Nº INPREV	REVISÃO
1:50	001-10A4-18-DT-003	XXXXXXX	0



PLANTA BAIXA - 4º PAVIMENTO
Escala 1:50

Legenda	
	Caixa de passagem de embutir na parede
	Tomada c/ 2 pontos RJ45 - 0.30m do piso
	Tomada c/ 2 pontos RJ45 no piso
	Eletroduto PVC embutido no piso
	Eletroduto PVC embutido no teto / parede
	Tubulação PVC Que Sobre / Que Desce



NOTAS

- 1 - ELETRODUTOS DE PVC FLEXÍVEL ANTICHAMA NÃO COTADOS SERÃO Ø1".
- 2 - A ESPECIFICAÇÃO DOS EQUIPAMENTOS, MARCAS E MODELOS, COMO RACK, SWITCH, PATCH PANEL E OUTROS, DEVE SER FEITA POR UMA EMPRESA INSTALADORA ESPECIALIZADA.
- 3 - OS CABOS DA REDE DE DADOS E TELEFONIA SERÃO DO TIPO UTP 4 PARES CATEGORIA 5e.
- 4 - AS CAIXAS DE CONEXÃO (PONTOS DE TELECOMUNICAÇÃO), DEVERÃO TER CAPACIDADE DE DEIXAR UMA SOBRA NOS CABOS PARA EXPANSÃO FUTURA, SEM PREJUDICAR O DESEMPENHO DO PROJETO;

- 5 - INSTALAR OS CONDUITES A UMA DISTÂNCIA MÍNIMA DE 300 mm DE CABOS CONDUTORES DE ENERGIA ELÉTRICA PARA TOMADAS, LAMPADAS, ETC.
- 6 - OS CABOS DE REDE SERÃO DO TIPO UTP CAT 5 E DEVEM TER, NO MÁXIMO, 90 m DE DISTANCIA ENTRE O PATCH PANEL E O DISPOSITIVO.
- 6 - OS CONDUITES DEVERÃO SER EMBUTIDOS, DO TIPO CORRUGADO E FLEXÍVEL, ANTI-CHAMA, COM DIMENSÕES 32 mm E 20 mm,
- 8 - O SINAL DE ENTRADA DE TELEFONIA/INTERNET SERÁ NO 3º PAVIMENTO

DOCUMENTOS DE REFERÊNCIA

REV.	T.E.	DESCRIÇÃO	PROJ.	DES.	VER.	APR.	DATA
0	A	EMISSÃO INICIAL					30/11/18

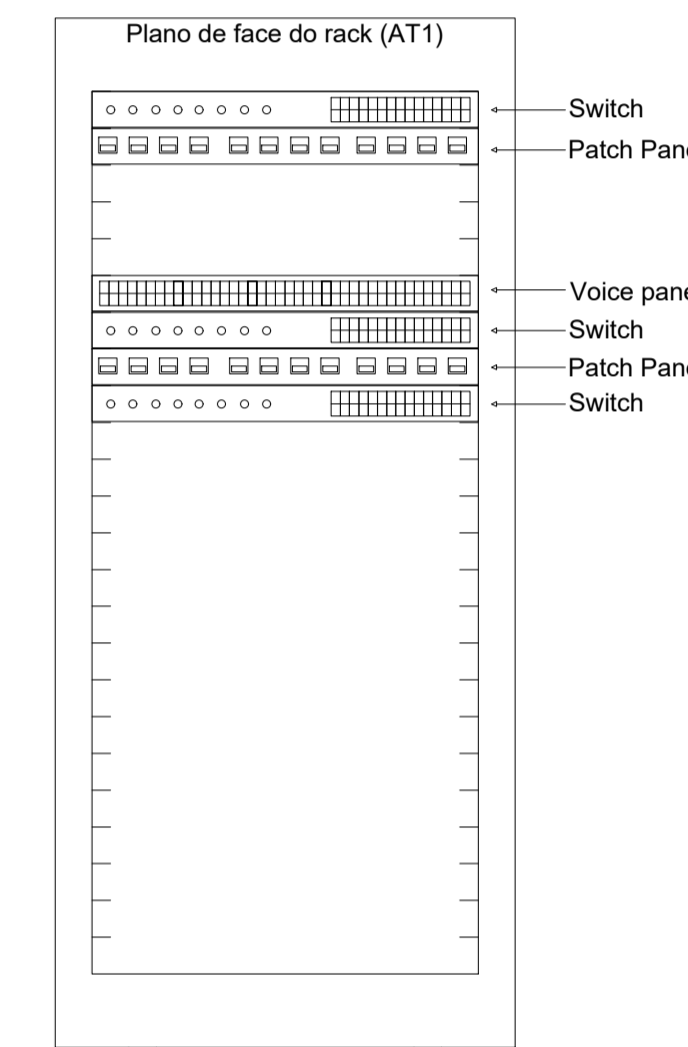
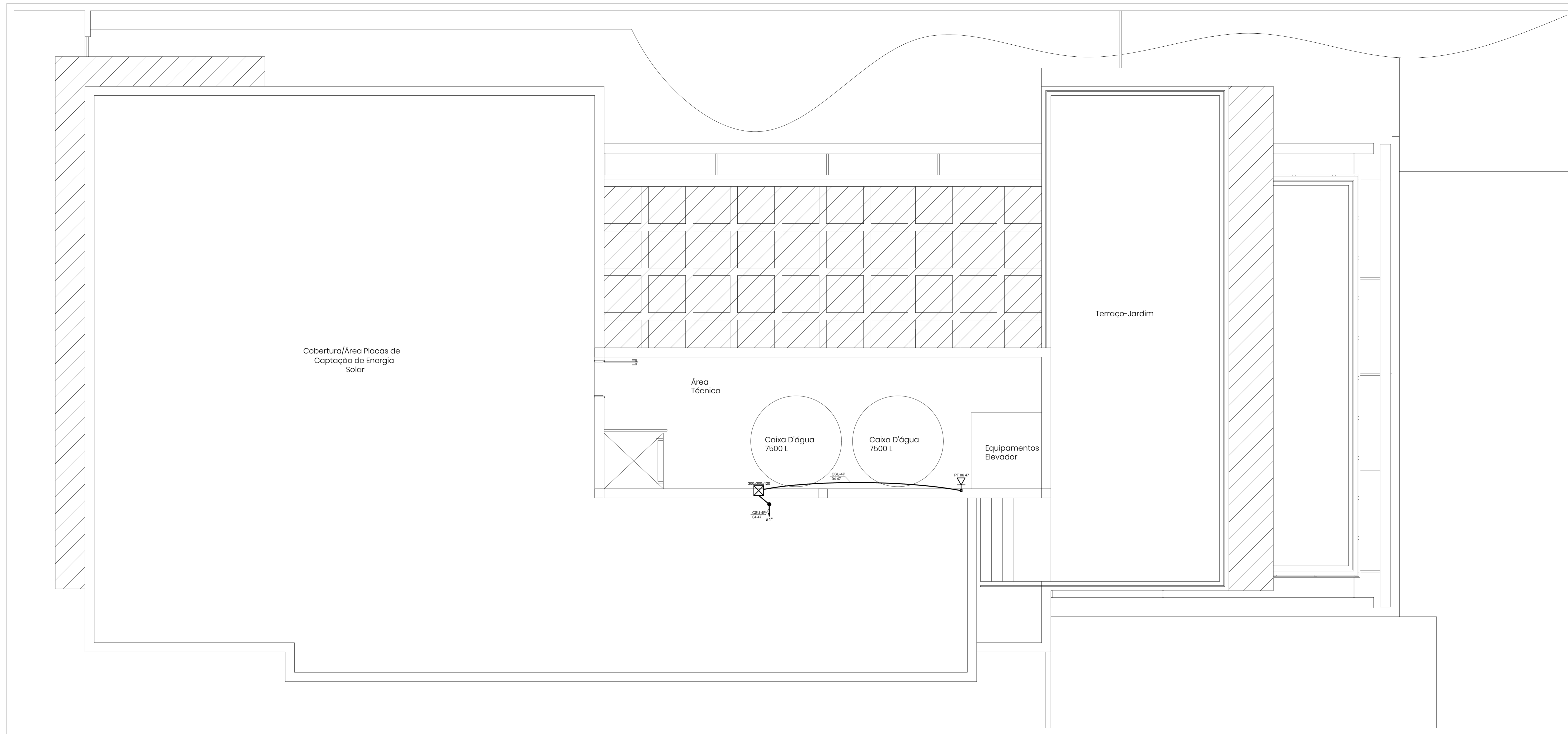
T.E.		REVISÕES			
TIPO DE EMISSÃO		(A) PRELIMINAR	(C) PARA CONHECIMENTO	(E) PARA CONSTRUÇÃO	(G) CONFORME CONSTRUÍDO
		(B) PARA APROVAÇÃO	(D) PARA COTAÇÃO	(F) CONFORME COMPRADO	(H) CANCELADO

INPREV
ARQUITETURA E CONSTRUÇÕES

PROJETO
INPREV - Instituto de Previdência dos Servidores Públicos de Varginha

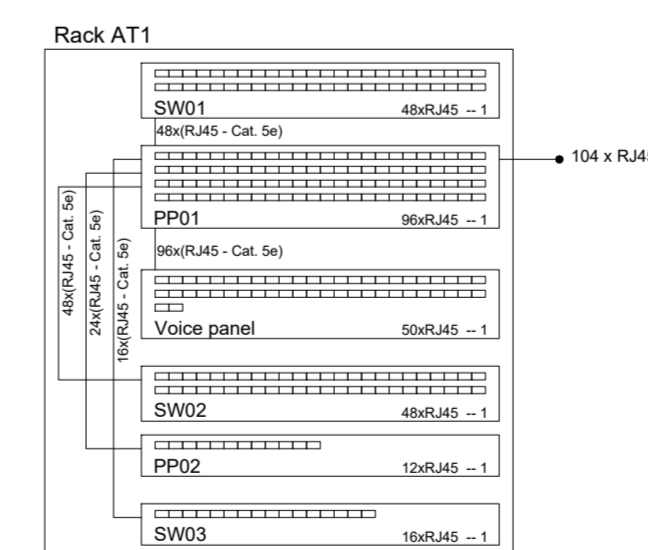
EDIFÍCIO SEDE PRÓPRIA
PROJETO DETALHADO
DISTRIBUIÇÃO DE PONTOS PLANTA BAIXA 4º PAVIMENTO

ESCALA	Nº CONTRATADA	Nº INPREV	REVISÃO
1:50	001-10A4-18-DT-004	XXXXXXX	0



PLANTA BAIXA - ÁREA TÉCNICA
Escala 1:50

Legenda	
	Caixa de passagem de embutir na parede
	Tomada c/ 2 pontos RJ45 - 0,30m do piso
	Tomada c/ 2 pontos RJ45 no piso
	Eletrودuto PVC embutido no piso
	Eletrودuto PVC embutido no teto / parede
	Tubulação PVC Que Sobre / Que Desce



NOTAS

- ELETRODUTOS DE PVC FLEXÍVEL ANTICHAMA NÃO COTADOS SERÃO Ø1".
- A ESPECIFICAÇÃO DOS EQUIPAMENTOS, MARCAS E MODELOS, COMO RACK, SWITCH, PATCH PANEL E OUTROS, DEVE SER FEITA POR UMA EMPRESA INSTALADORA ESPECIALIZADA.
- OS CABOS DA REDE DE DADOS E TELEFONIA SERÃO DO TIPO UTP 4 PARES CATEGORIA 5e.
- AS CAIXAS DE CONEXÃO (PONTOS DE TELECOMUNICAÇÃO), DEVERÃO TER CAPACIDADE DE DEIXAR UMA SOBRA NOS CABOS PARA EXPANSÃO FUTURA, SEM PREJUDICAR O DESEMPENHO DO PROJETO;
- INSTALAR OS CONDUTES A UMA DISTÂNCIA MÍNIMA DE 300 mm DE CABOS CONDUTORES DE ENERGIA ELÉTRICA PARA TOMADAS, LAMPADAS, ETC.
- OS CABOS DE REDE SERÃO DO TIPO UTP CAT 5 E DEVEM TER, NO MÁXIMO, 90 m DE DISTANCIA ENTRE O PATCH PANEL E O DISPOSITIVO.
- OS CONDUTES DEVERÃO SER EMBUTIDOS, DO TIPO CORRUGADO E FLEXÍVEL, ANTI-CHAMA, COM DIMENSÕES 32 mm E 20 mm,
- O SINAL DE ENTRADA DE TELEFONIA/INTERNET SERÁ NO 3º PAVIMENTO

DOCUMENTOS DE REFERÊNCIA

REV.	T.E.	DESCRIÇÃO	PROJ.	DES.	VER.	APR.	DATA
0	A	EMISSÃO INICIAL					30/11/18

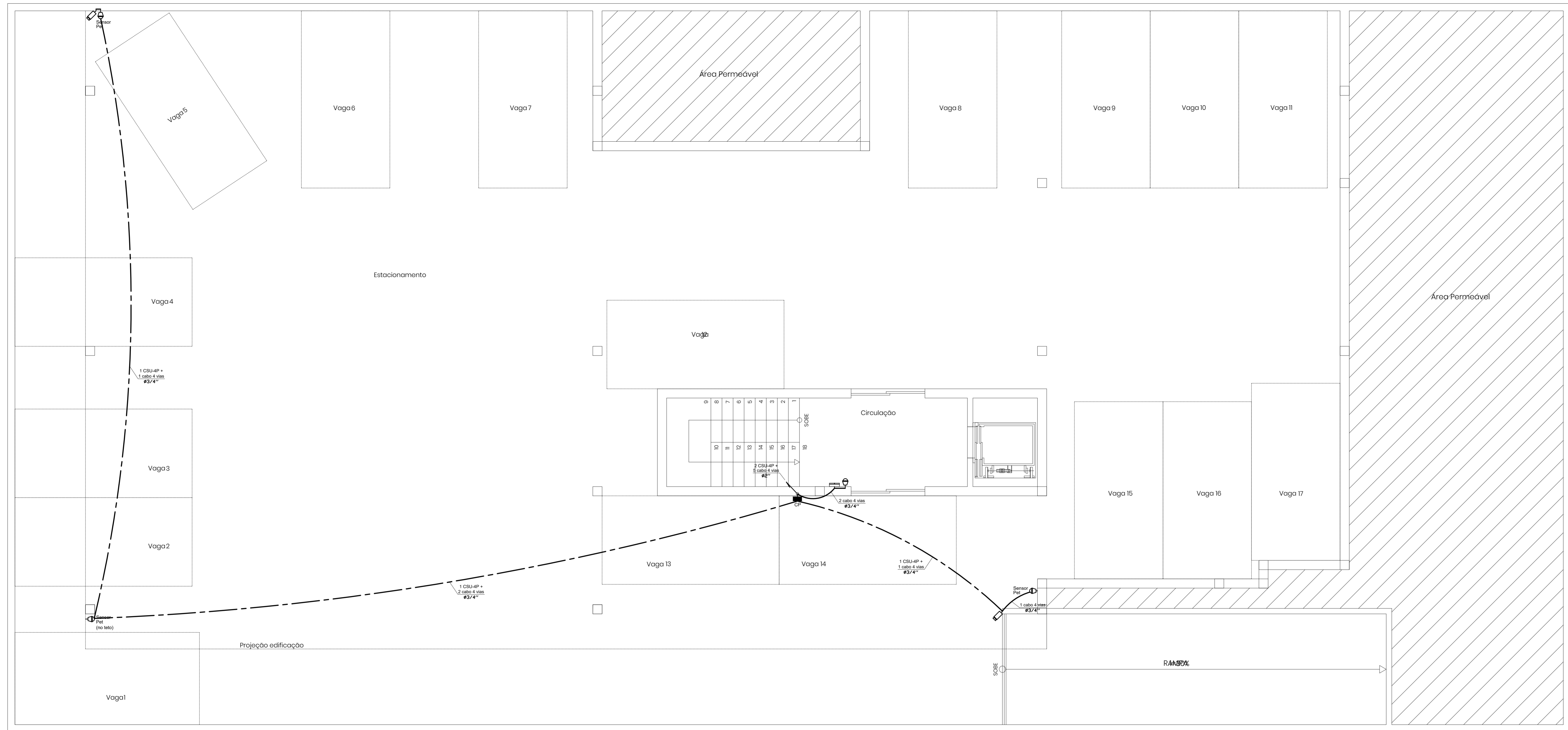
T.E.		REVISÕES			
TIPO DE EMISSÃO		(A) PRELIMINAR	(C) PARA CONHECIMENTO	(E) PARA CONSTRUÇÃO	(G) CONFORME CONSTRUÍDO
		(B) PARA APROVAÇÃO	(D) PARA COTAÇÃO	(F) CONFORME COMPRADO	(H) CANCELADO

INPREV
ARQUITETURA E CONSTRUÇÕES

PROJETO: **INPREV - Instituto de Previdência dos Servidores Públicos de Varginha**

EDIFÍCIO SEDE PRÓPRIA
PROJETO DETALHADO
DISTRIBUIÇÃO DE PONTOS PLANTA BAIXA ÁREA TÉCNICA

ESCALA	Nº CONTRATADA	Nº INPREV	REVISÃO
1:50	001-10A4-18-DT-005	XXXXXXX	0



PLANTA BAIXA - SUBSOLO
Escala 1:50

SIMBOLOGIA	
- CENTRAL DE ALARME COM CONTROLE REMOTO OU TECLADO - RACK DO CIRCUITO DE CÂMERAS DE VÍDEO (CFTV)	
SENSOR DE PRESENÇA COM FIO ÁREA DE DETECÇÃO DE 120" COM RAIO DE 12 METROS	
SIRENE 110dB PJ SISTEMA DE ALARME E CERCA ELÉTRICA	
CENTRAL DE CERCA ELÉTRICA 8.000 VOLTS COM BATERIA, CONTROLE REMOTO E DISCADOR TELEFÔNICO	
FECHADURA C/ CONTROLE DE ACESSO / TECLADO SIST. ALARME	
CÂMERA DE VÍDEO (CFTV) EM CX. DE PVC 4x2"	
ELETRODUTO PVC EMBUTIDO NO PISO	
ELETRODUTO PVC NO PAREDE / TETO	
CAIXA DE PASSAGEM	
TUBULAÇÃO PVC QUE SOBE / QUE DESCE	

NOTAS

- 1 - ELETRODUTOS DE PVC FLEXÍVEL ANTICHAMA NÃO COTADOS SERÃO #3/4".
- 2 - A ESPECIFICAÇÃO DOS EQUIPAMENTOS, MARCAS E MODELOS, COMO A CENTRAL DE ALARME, STAND ALONE, SENSORES, CÂMERAS CFTV E OUTROS, DEVE SER FEITA POR UMA EMPRESA INSTALADORA ESPECIALIZADA.
- 3 - OS CABOS DO SISTEMA DE ALARME SERÃO DO TIPO 4 VIAS.
- 4 - OS CABOS DAS CÂMERAS DE CFTV SERÃO DO TIPO UTP 4 PARES CATEGORIA 5e.

DOCUMENTOS DE REFERÊNCIA

REV.	T.E.	DESCRIÇÃO	PROJ.	DES.	VER.	APR.	DATA
0	A	EMISSÃO INICIAL					30/11/18
REVISÕES							
T.E.	(A) PRELIMINAR	(C) PARA CONHECIMENTO	(E) PARA CONSTRUÇÃO	(G) CONFORME CONSTRUÍDO			
TIPO DE EMISSÃO	(B) PARA APROVAÇÃO	(D) PARA COTAÇÃO	(F) CONFORME COMPRADO	(H) CANCELADO			

INPREV		CONTEMPLA ARQUITETURA E CONSTRUÇÕES	
PROJETO INPREV - Instituto de Previdência dos Servidores Públicos de Varginha			
EDIFÍCIO SEDE PRÓPRIA PROJETO DETALHADO			
DISTRIBUIÇÃO DE PONTOS PLANTA BAIXA SUBSOLO			
ESCALA	Nº CONTRATADA	Nº INPREV	REVISÃO
1:50	001-10A4-18-SEG-001	XXXXXXX	0